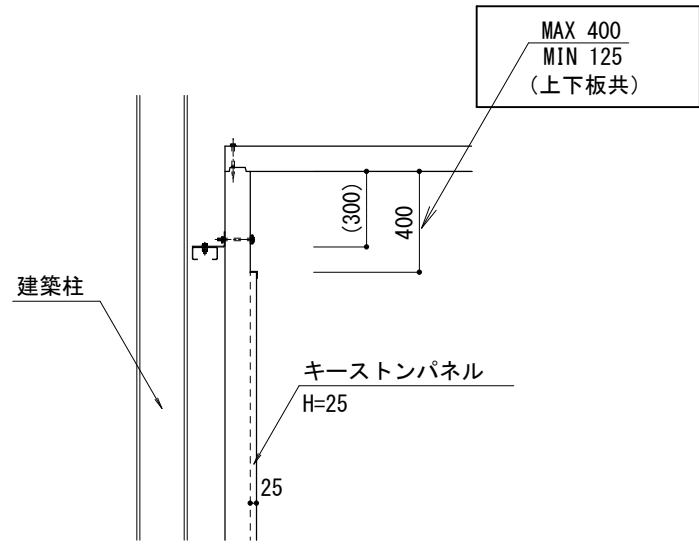
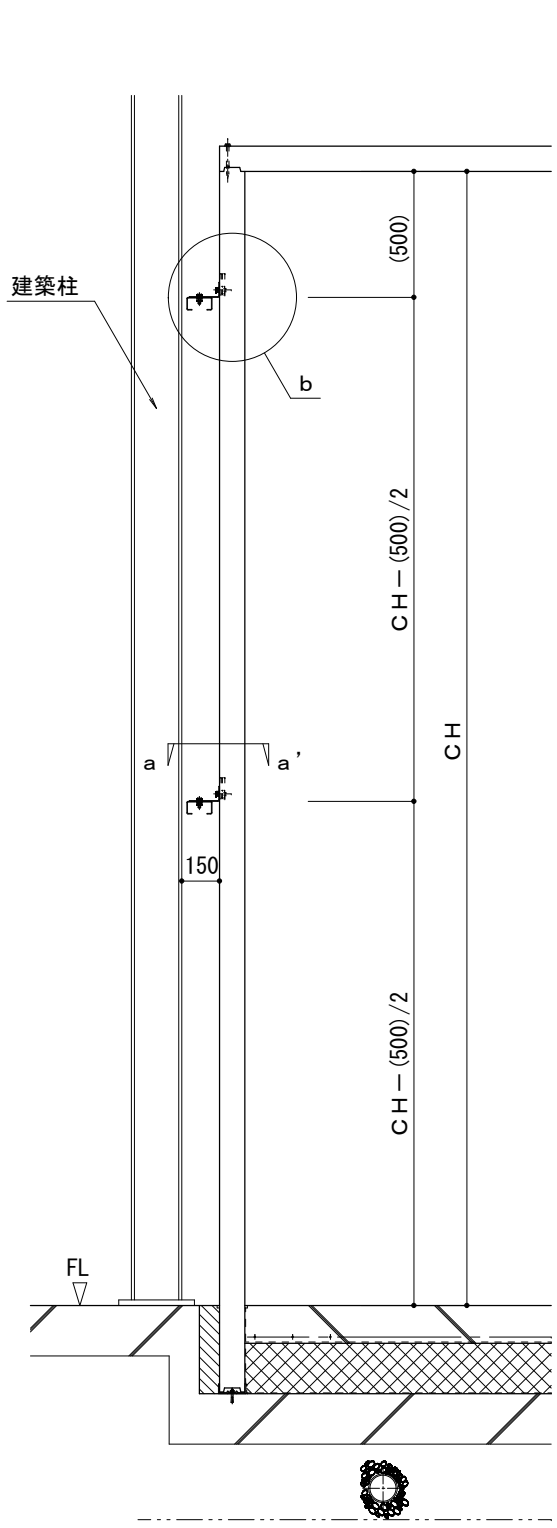
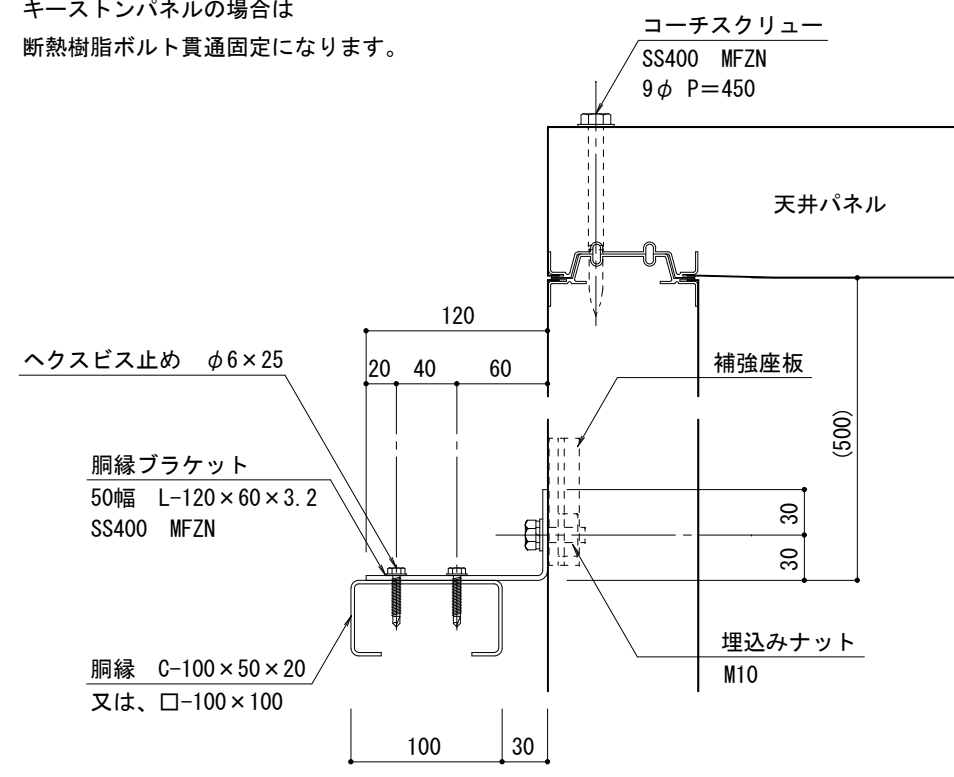


建築壁用胴縁ブラケット

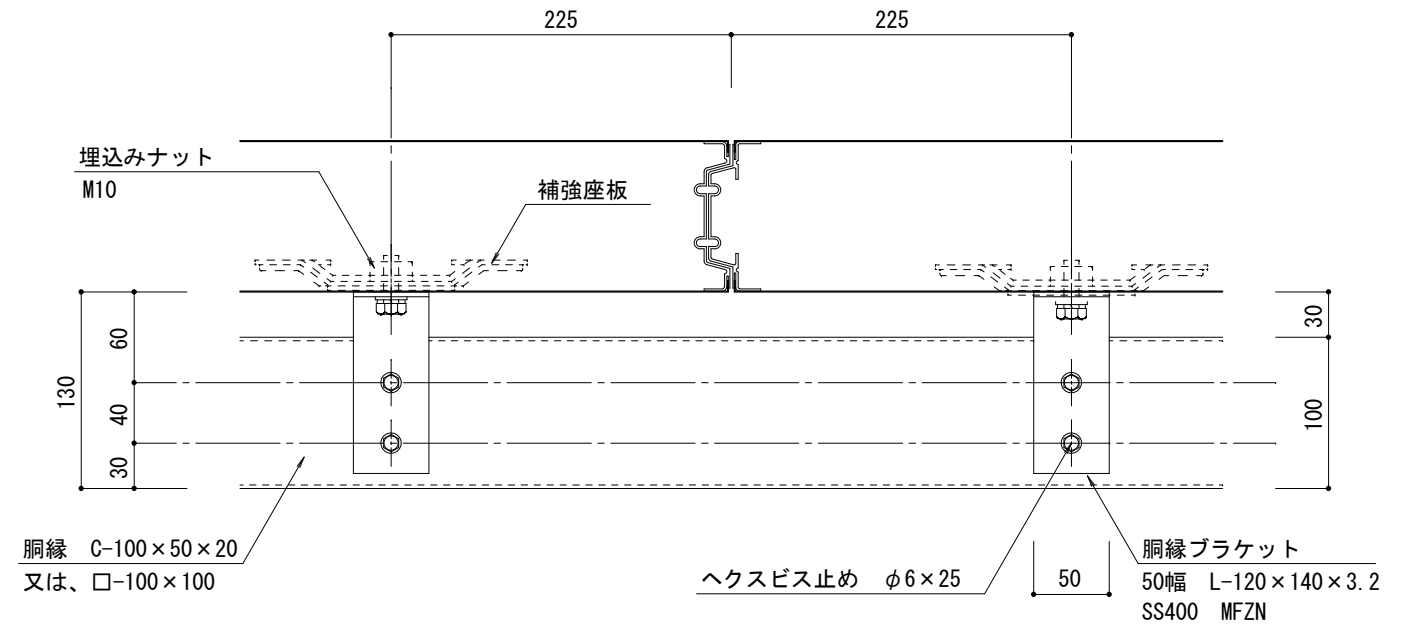


キーストンパネルの場合

キーストンパネルの場合は
断熱樹脂ボルト貫通固定になります。

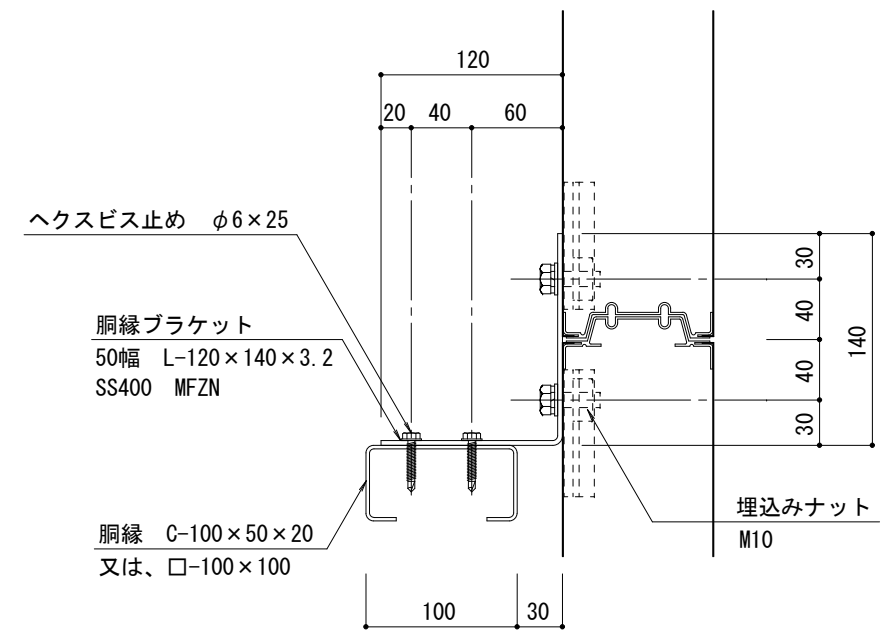


b部断面図



a-a'部断面図

W900以外の特注パネルは鋼板埋込仕様になります。



段つなぎ断面図

※ 胴縁は、当社外工事となります。