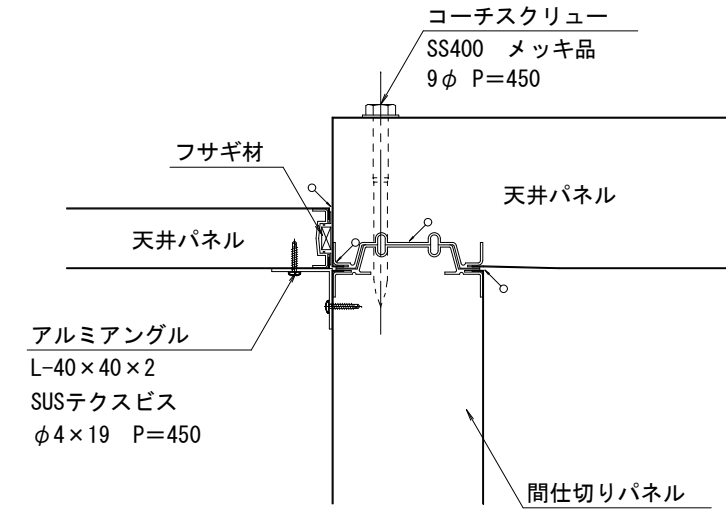
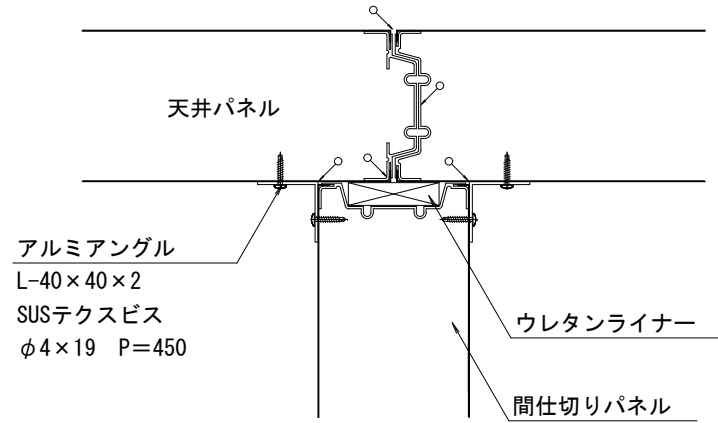


間仕切り納まり断面図

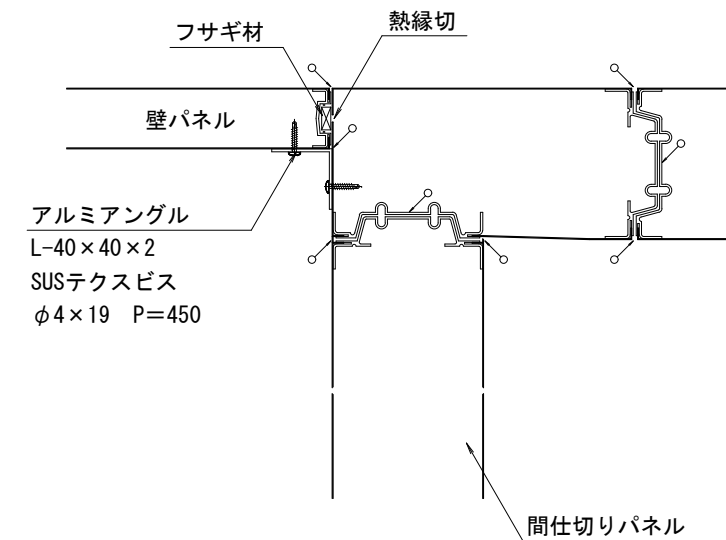
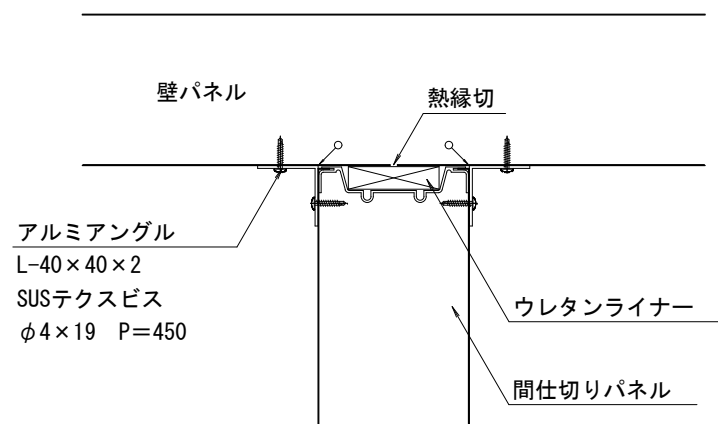
隣室が同一温度帯の場合

隣室が異温度帯の場合

天井・間仕切り納まり (縦断面)



壁・間仕切り納まり (横断面)



∩ : シリコンコーキングを示します。