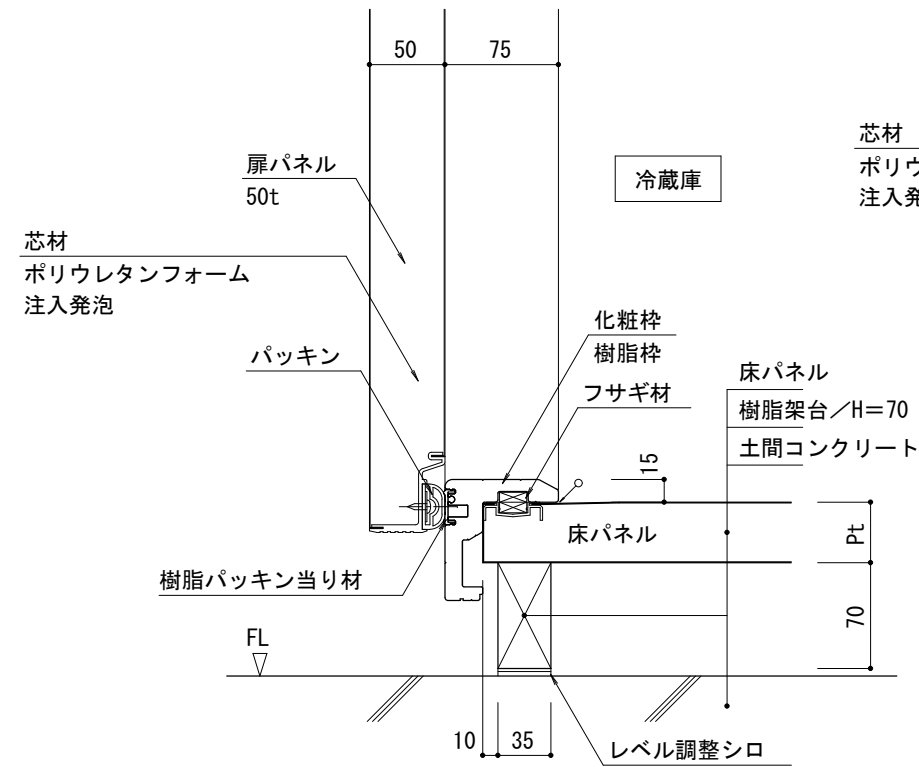
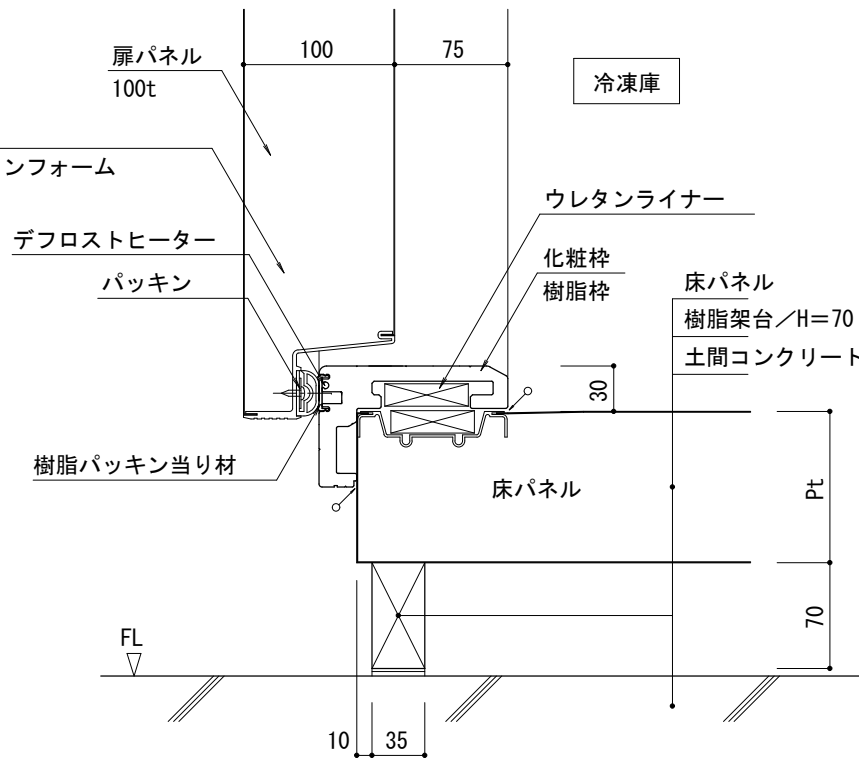


扉下部納まり断面図

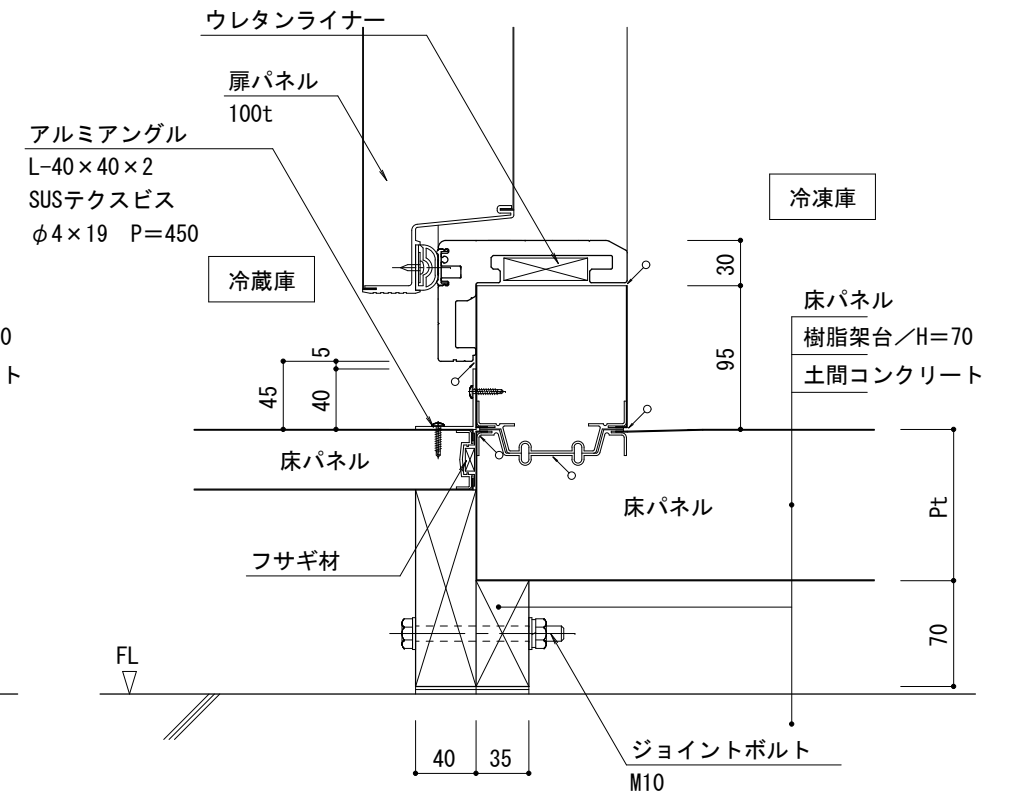
四方枠タイプ



床パネル付 (1)

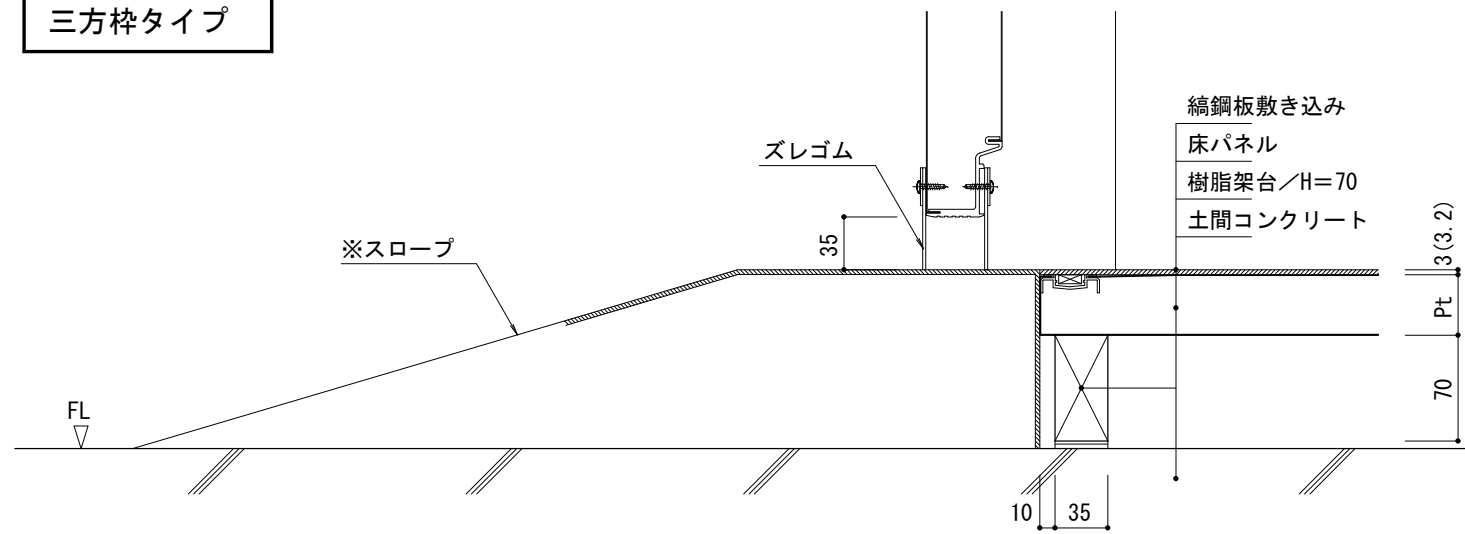


床パネル付 (2)

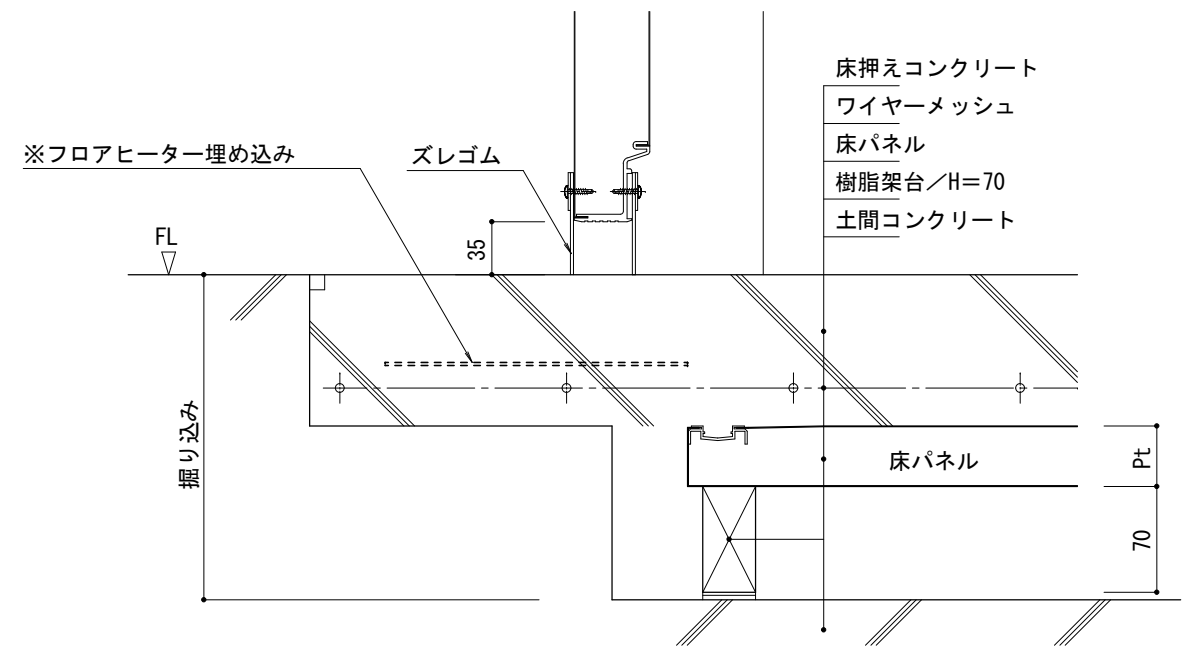


床パネル付ドッキング

三方枠タイプ



床パネル付スロープ



床パネル埋め込み

○ ; シリコンコーキングを示します。
 ※ 工事範囲については、お打合せが必要となります。