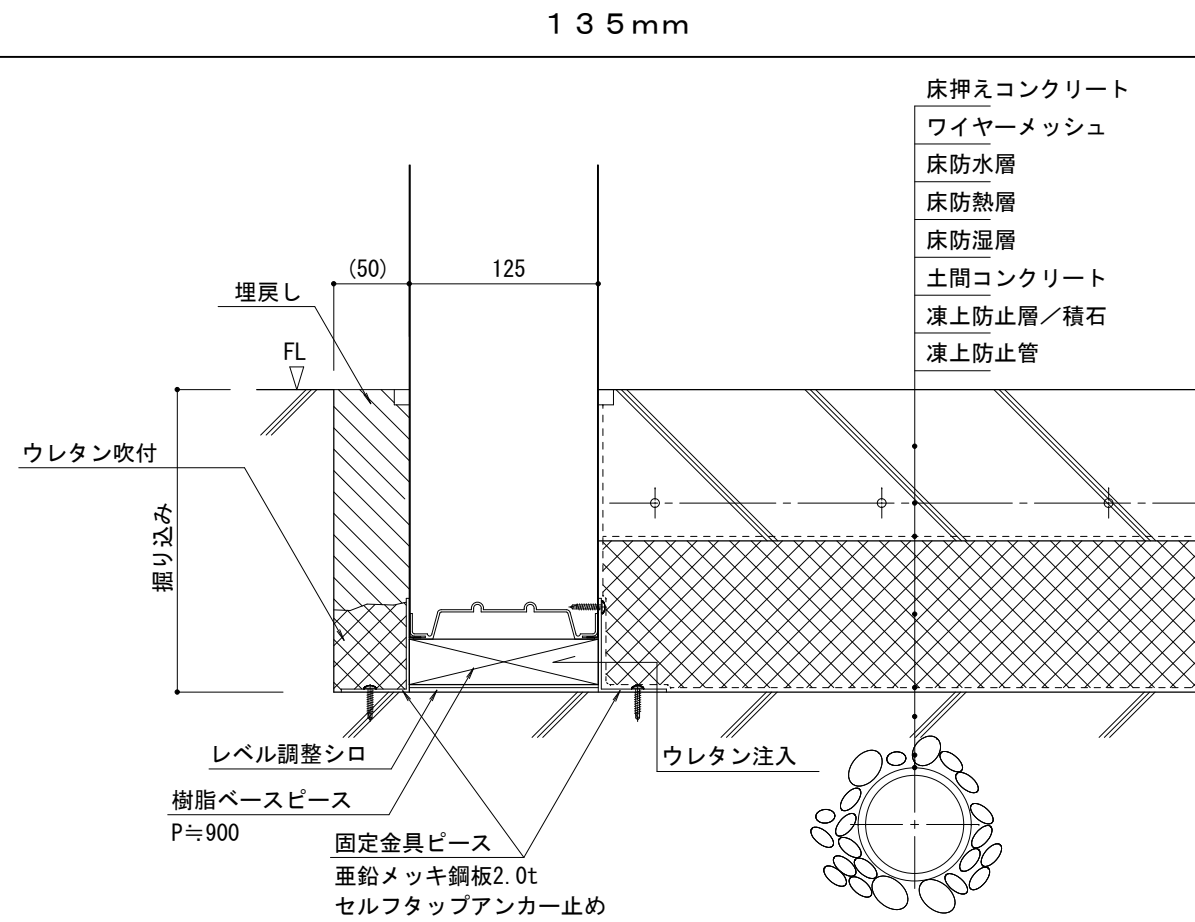
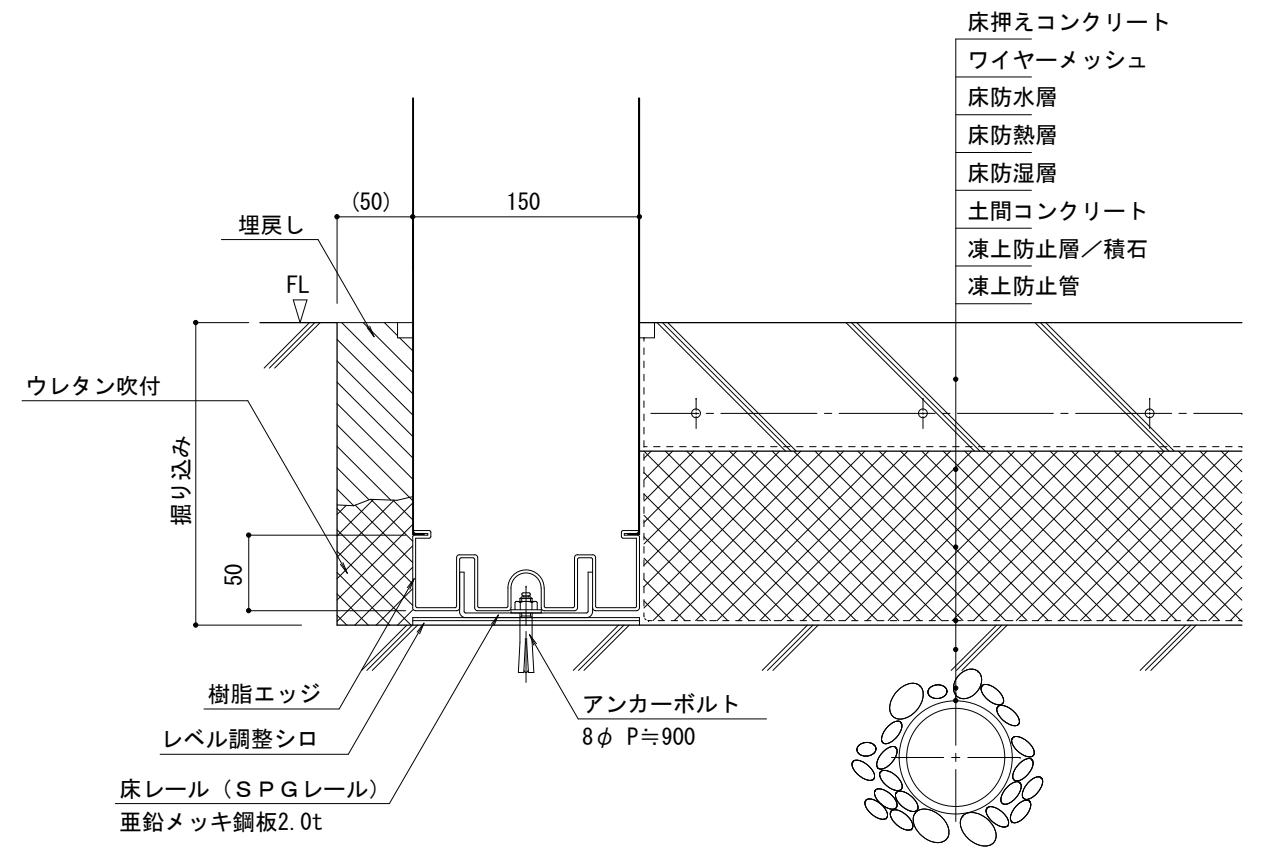


床パネル無断面図 (2)

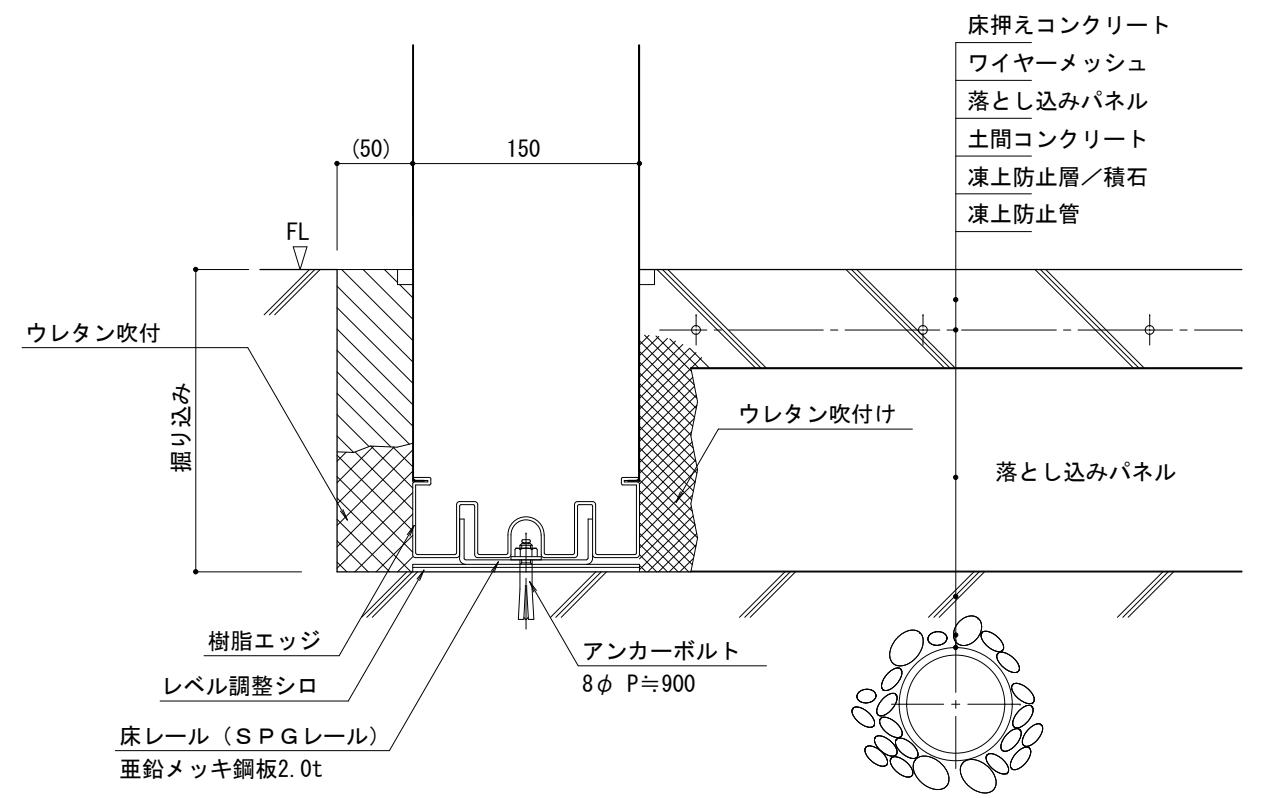
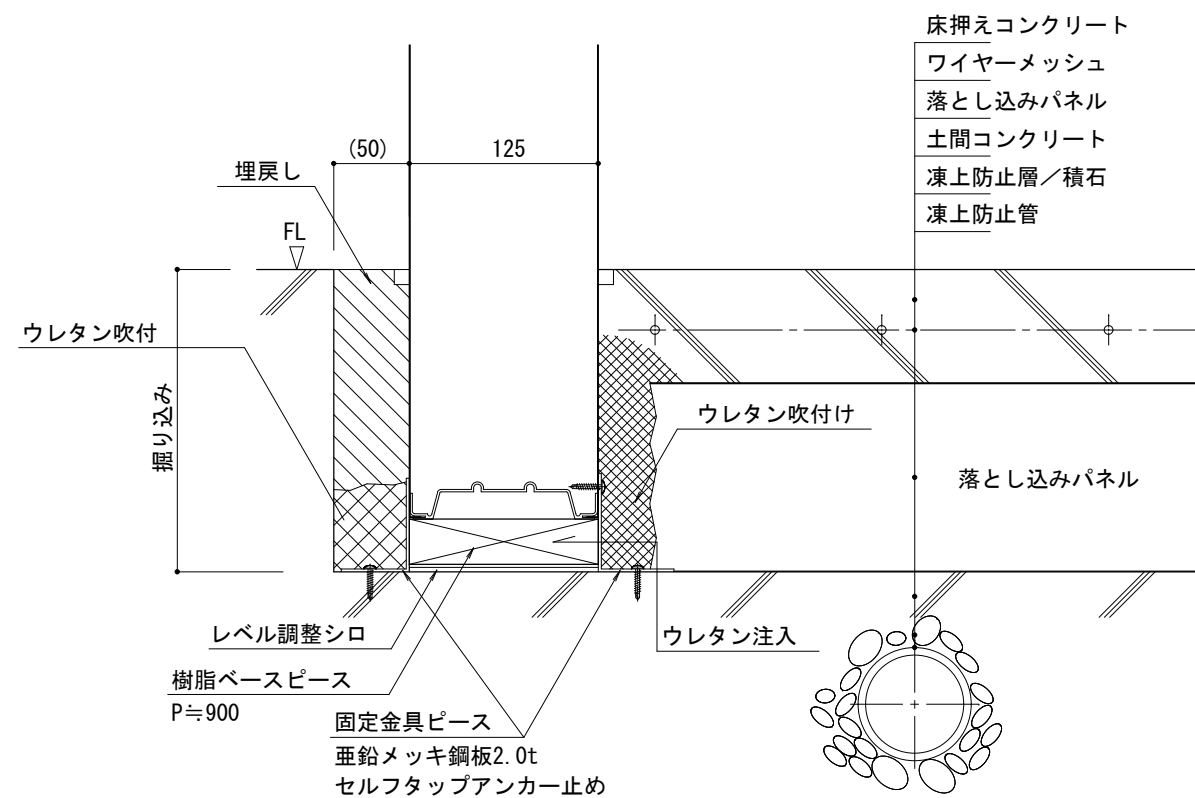
床無
掘り込みタイプ (I)



150 mm



床無
掘り込みタイプ (II)



※ 工事範囲については、お打合せが必要となります。