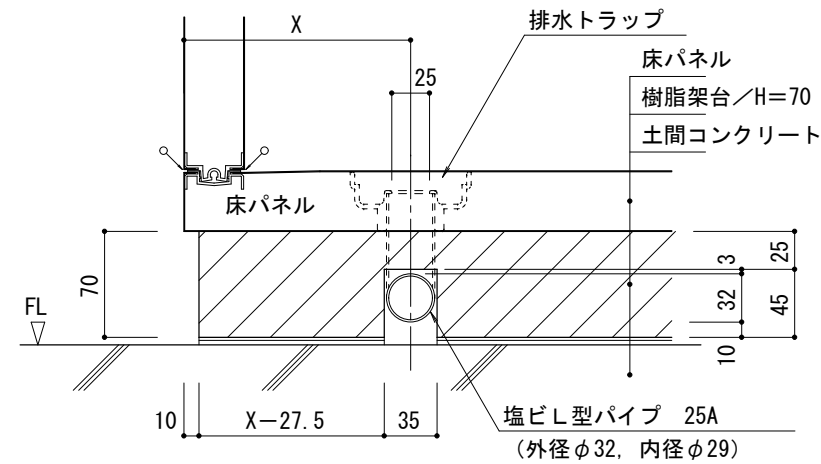
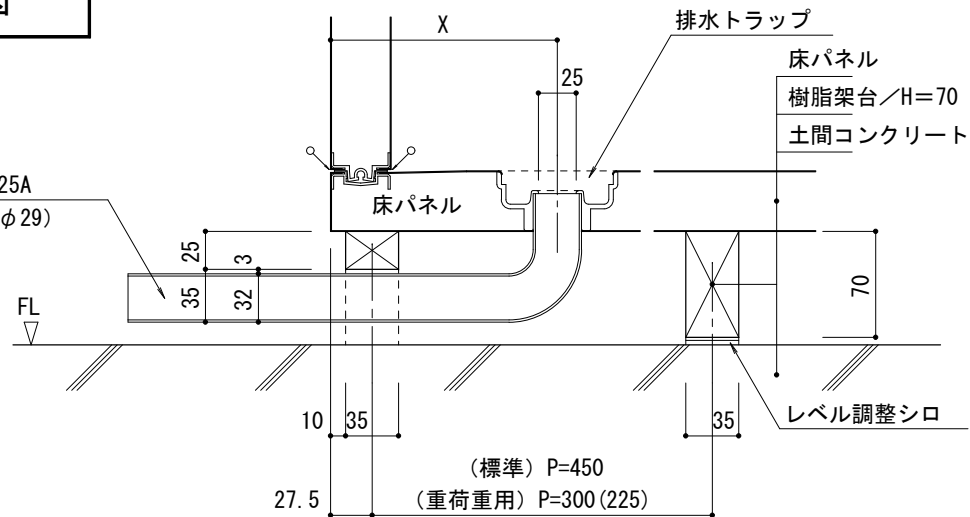


# 床パネル付断面図

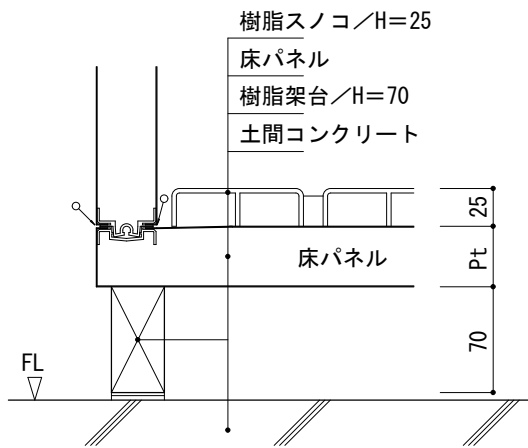
## 基本タイプ

塩ビL型パイプ 25A  
(外径φ32, 内径φ29)

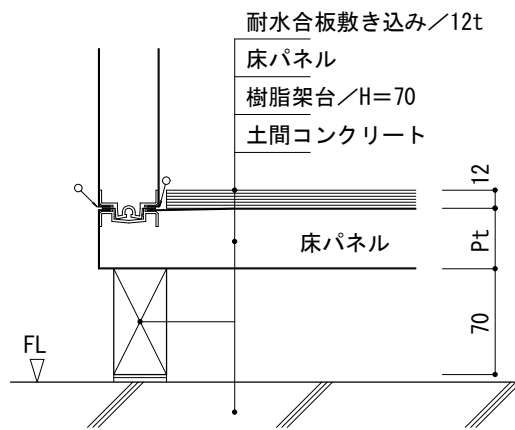


※ 設置条件によっては床パネル下に結露が発生する場合がありますので、排水及び、換気の検討が必要となります。

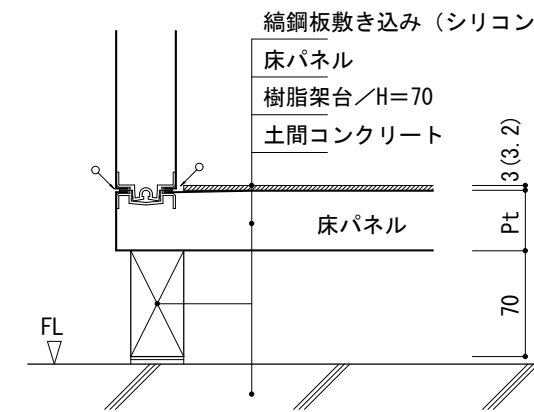
パネル厚さ	X
40mm	150mm
50mm	200mm
80mm	180mm
100mm	200mm
125mm	225mm
150mm	



スノコタイプ



耐水合板敷き込みタイプ

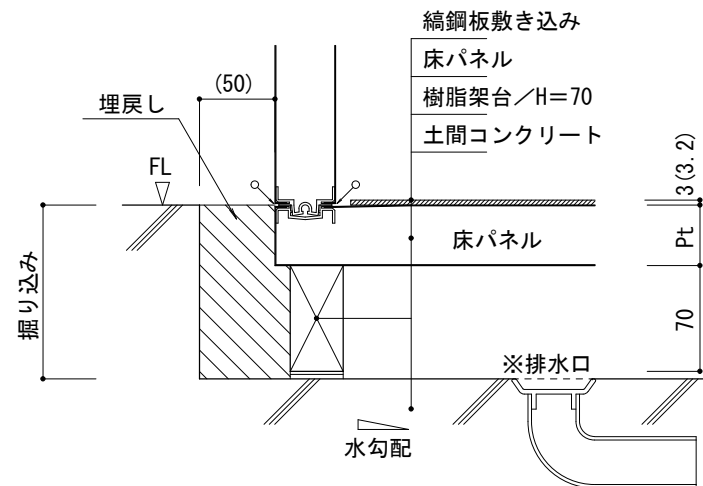


縞鋼板敷き込みタイプ

縞鋼板種類	
3.2t	亜鉛プレメッキ処理
3.0t	アルミ
	SUS304

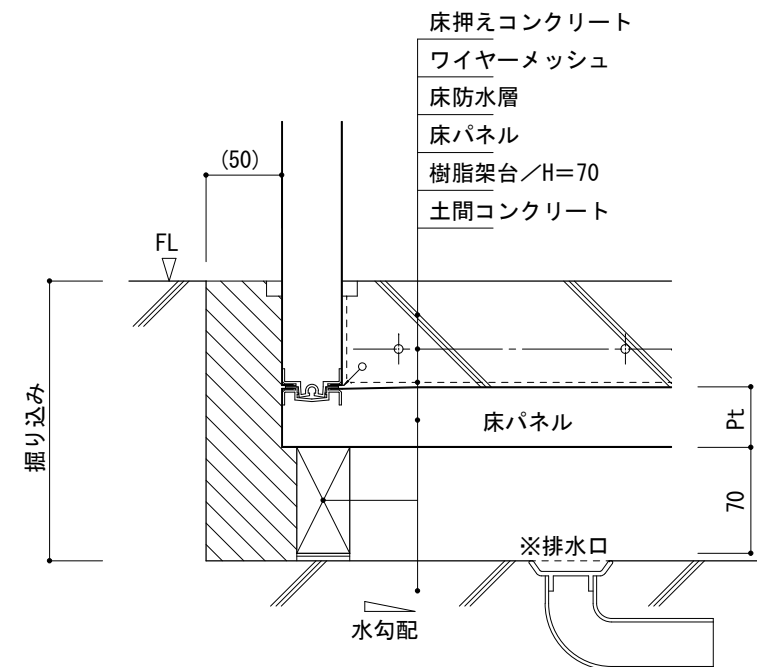
※但しアルミの場合のみ補強の為、合板との併用をお勧めします。

## 床掘り込み

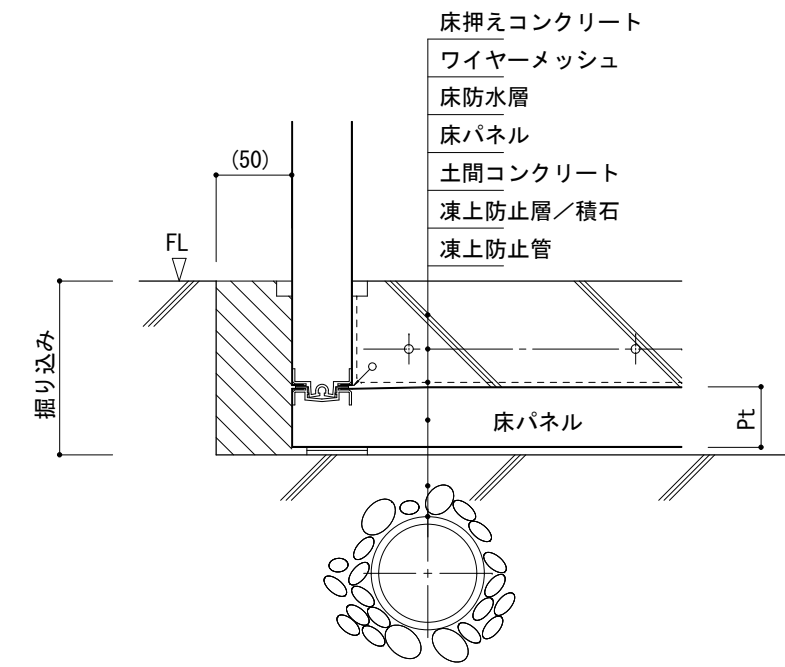


※床パネル下の空気層は、結露が発生しやすく、冷凍庫の場合凍上の原因にもなります。事前に排水口を設け、安全策をとる事をお勧めします。

縞鋼板敷き込みタイプ



架台付 床押えコンクリートタイプ



架台無 床押えコンクリートタイプ

○ ; シリコンコーキングを示します。

※ 工事範囲については、お打合せが必要となります。