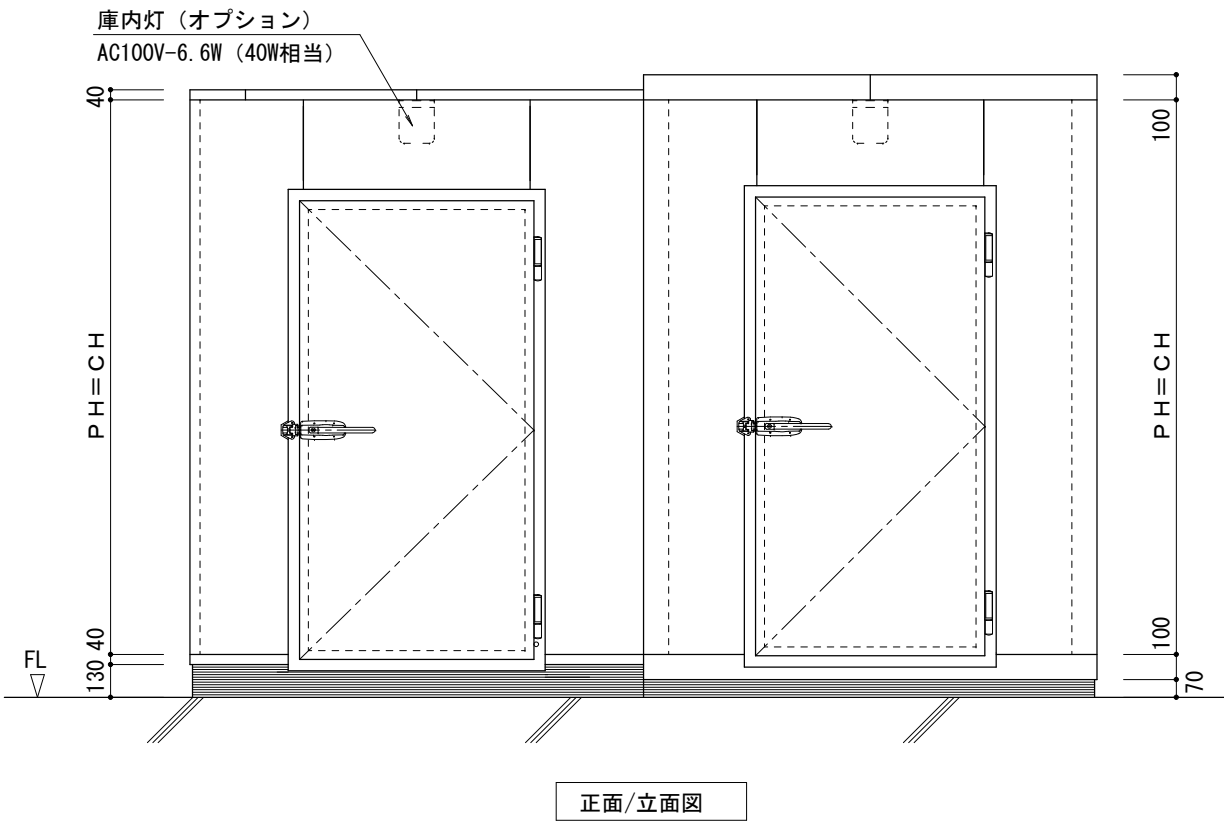
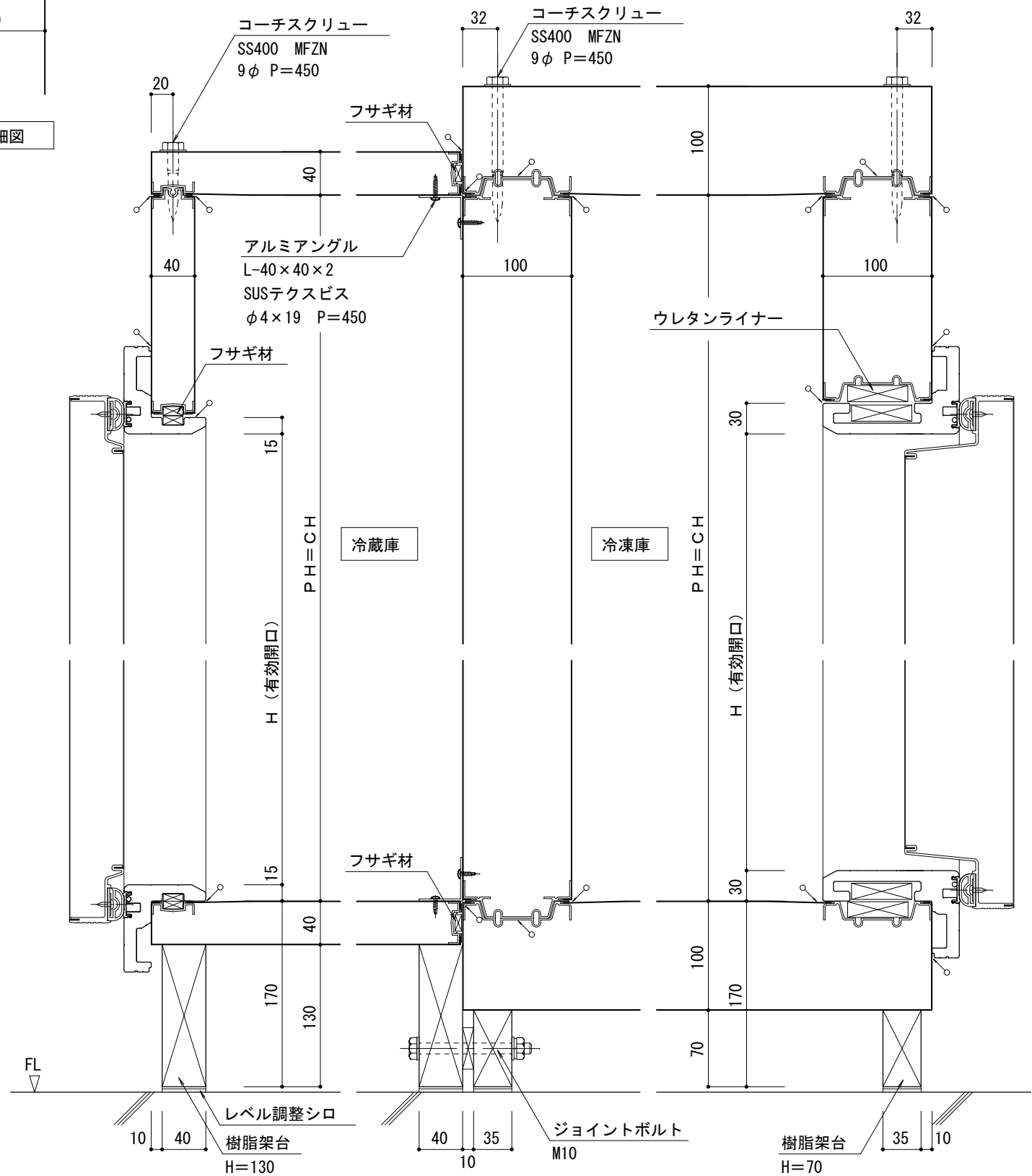
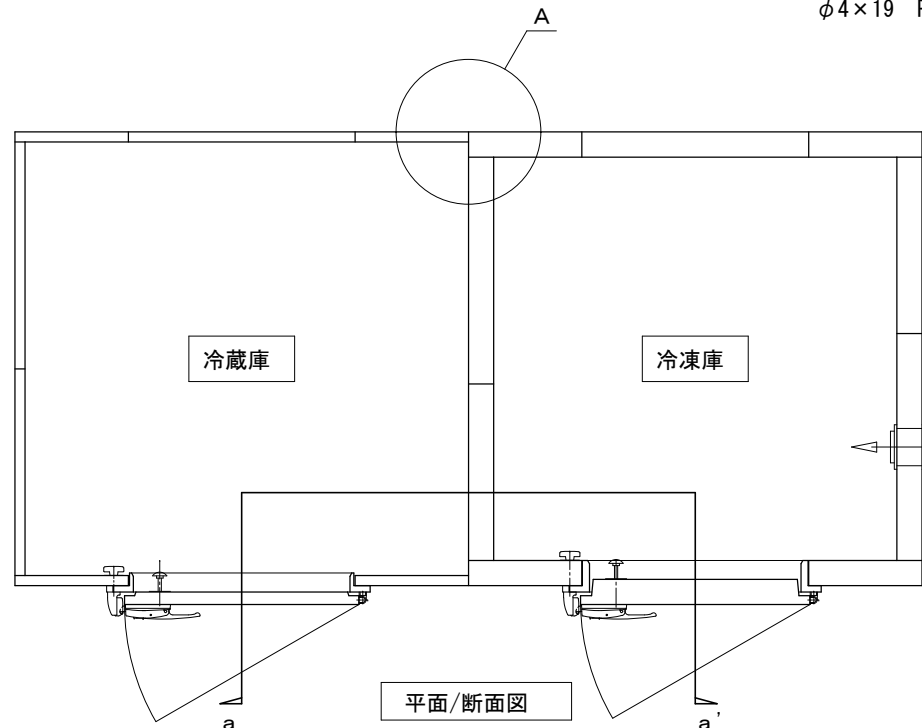
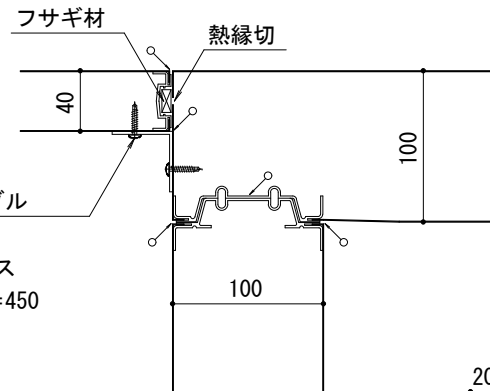


P t 40、P t 100 ドッキングタイプ例



∩ : シリコンコーキングを示します。