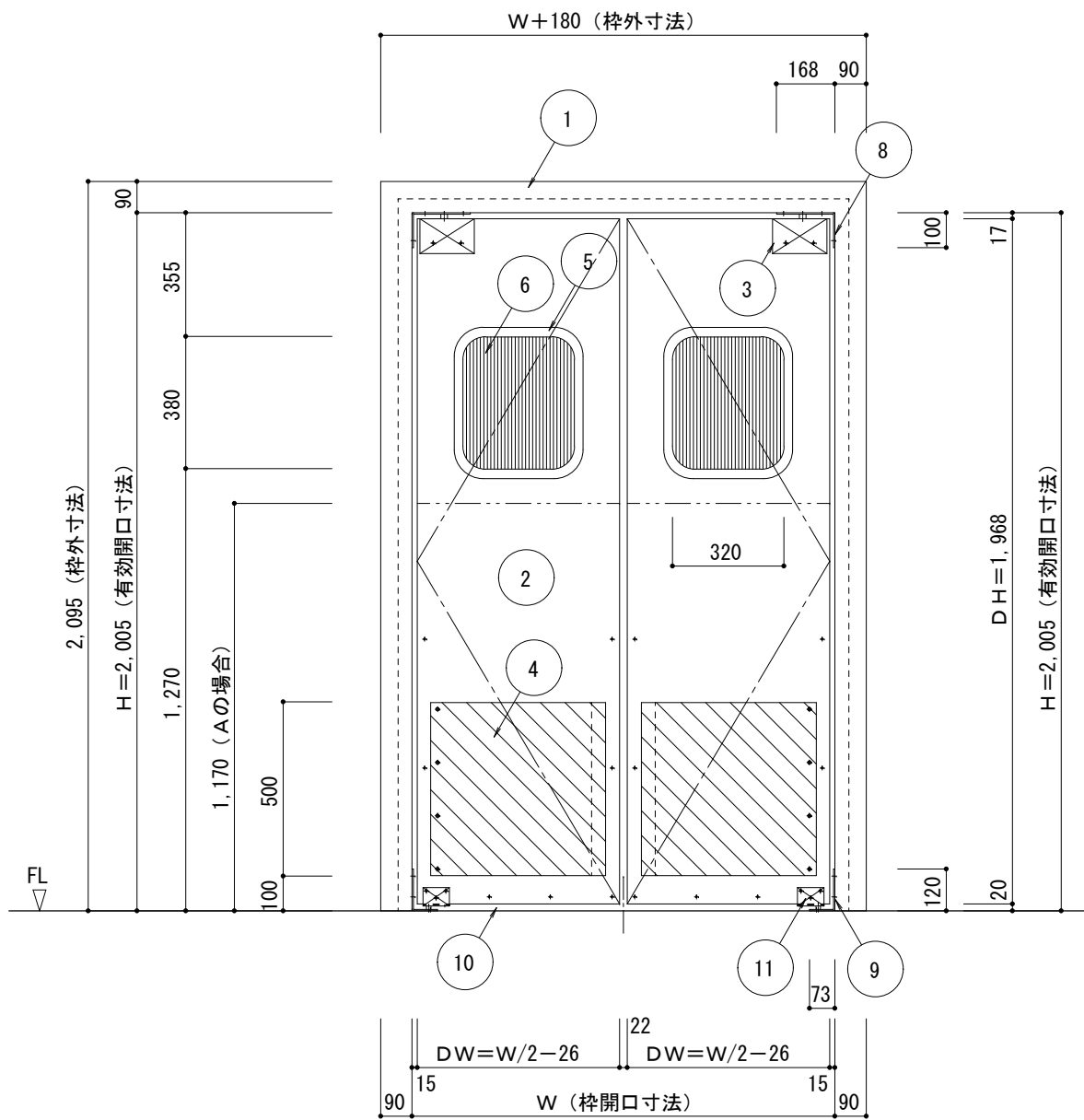
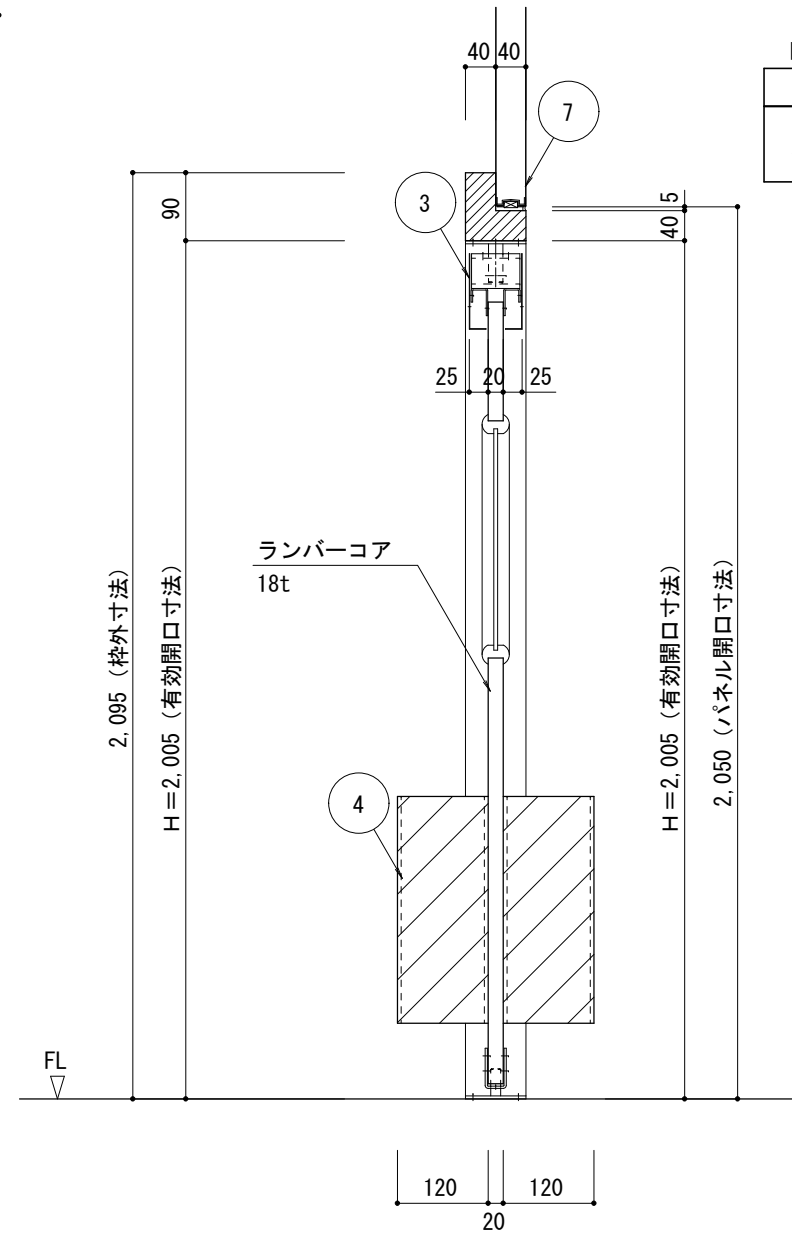


平面図 S=1/10



立面図 S=1/20



断面図 S=1/10

スイングドア仕様表 (SCG-S・SCG-A)

1	ドア取付木枠	表面カラー鋼板巻
2	ドアパネル	SCG 18mmランバーコア合板
3	上部ヒンジカバー	SUS板加工品/アルミ板加工品
4	スプリングバンパー	PE板 5.0t (黒色)
5	ウェザーストリップ	EPTゴム成形品/黒色
6	窓	5mm透明アクリル板
7	壁パネル	40mm
8	上部ヒンジ	SUS304/SS400
9	下部ヒンジ	SUS304/SS400
10	シールガスケット	軟質塩ビ成形品/黒色
11	下部ヒンジカバー	SUS304

ドアパネル面材

S	ステンレス SUS21Cr NO.4 1.2t両面貼込
A	上部: アルミアルマイト 0.8t両面貼込
	下部: ステンレス SUS21Cr NO.4 1.2t両面貼込

規格W寸法 (両開き)

W=1215	W=1620
W=1420	W=1825
W=1520	W=2030