

製作範囲 (開口寸法)

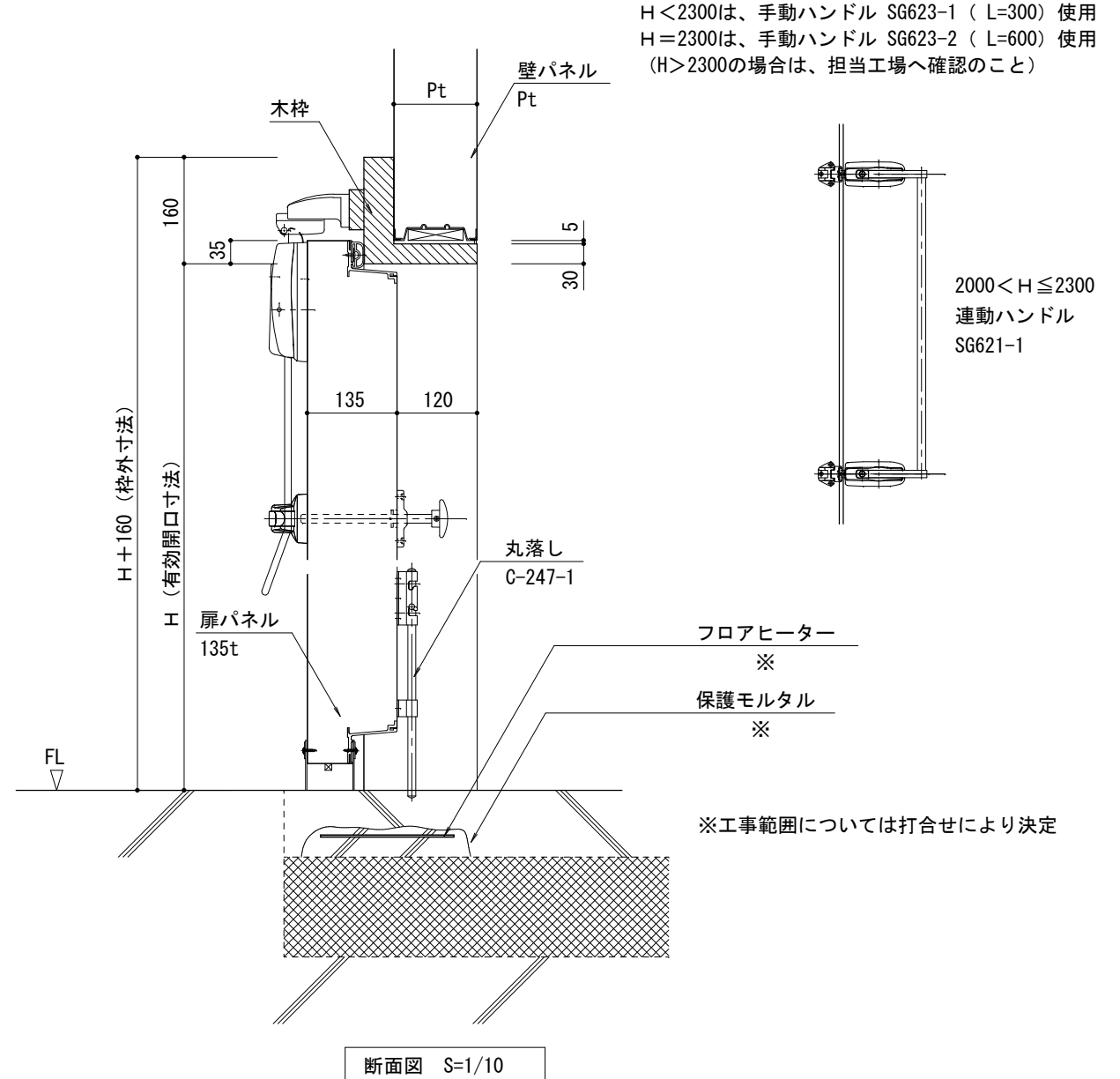
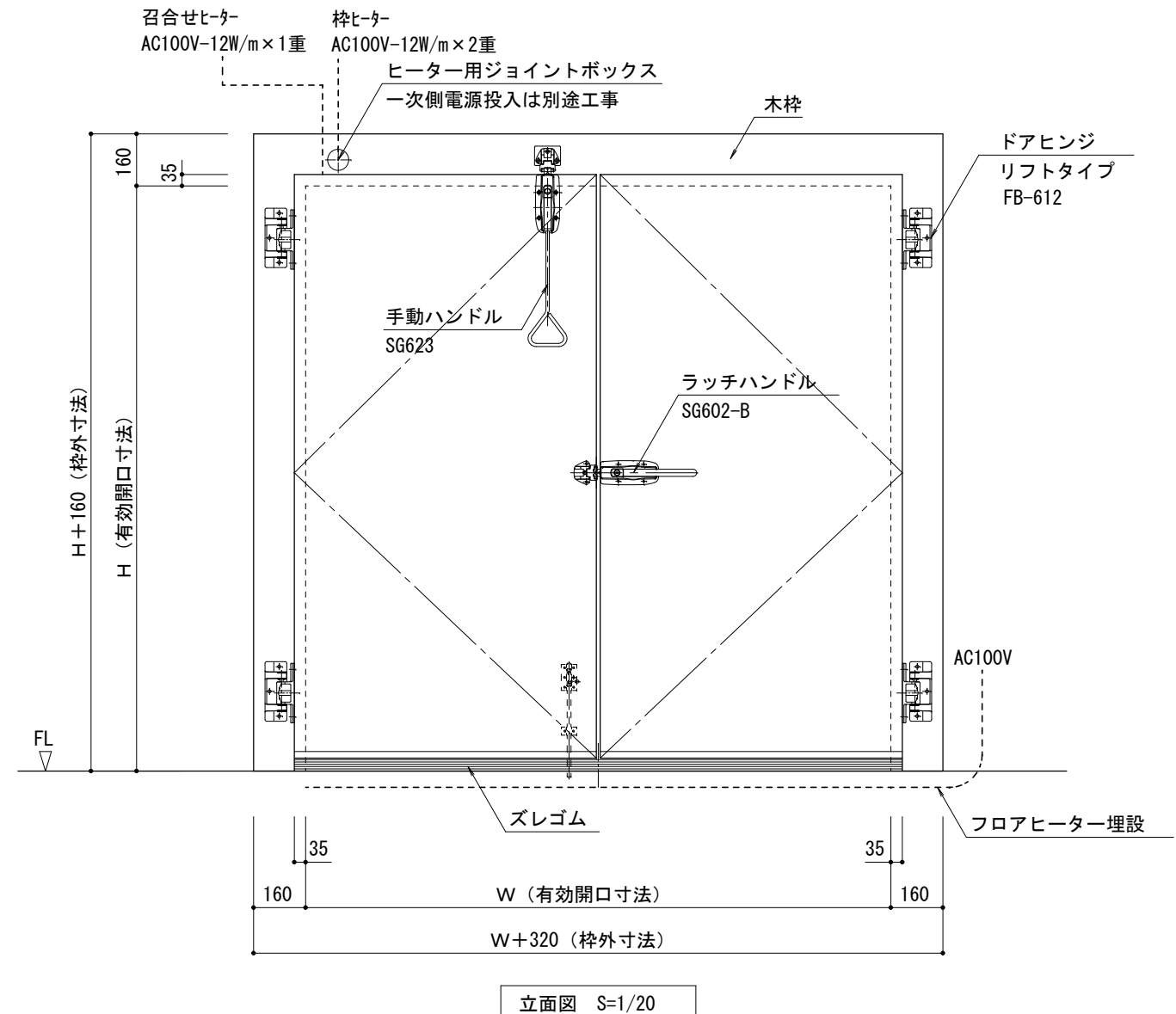
	最小寸法	最大寸法
W	1200	2400
H	900	2300

木枠付観音開き扉 仕様表

扉厚 (Dt)	135mm
面材	内外装 / カラー鋼板 (色相: アイボリー色)
扉内部材	硬質ポリウレタンフォーム注入発泡
化粧枠	木枠 (表面化粧鋼板巻)
ヒーター	AC100V-12W/m×2重巻 (扉枠部) AC100V-12W/m×1重巻 (召合せ部片側のみ)
非常脱出装置	非常脱出ノブ回転方式 (ラッチ受け脱落)
備考	

ハンドル・ヒンジ表

	W
H ≤ 1800	SG-602-B
	FB-612×4
1800 < H ≤ 2000	SG-602-B
	FB-612×6
2000 < H ≤ 2300	SG-621-1 (連動ラッチハンドル)
	FB-612×6



図面名称 観音扉 (冷凍用、三方枠 Dt135)

縮尺 S=1/10, 20

図面番号 -----