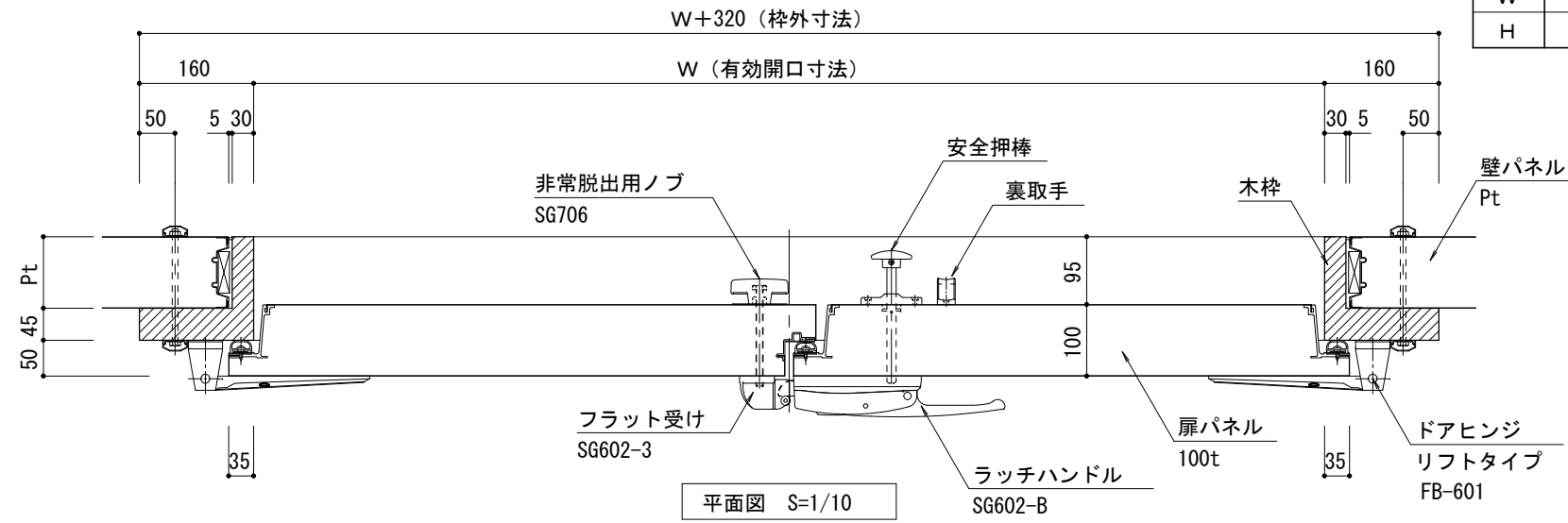


製作範囲 (開口寸法)

	最小寸法	最大寸法
W	1200	2400
H	900	2300

木枠付観音開き扉 仕様表

扉厚 (D t)	100mm
面材	内外装 / カラー鋼板 (色相: アイボリー色)
扉内部材	硬質ポリウレタンフォーム注入発泡
化粧枠	木枠 (表面化粧鋼板巻)
ヒーター	AC100V-12W/m×1重巻 (扉枠部) AC100V-12W/m×1重巻 (召合せ部片側のみ)
非常脱出装置	非常脱出ノブ回転方式 (ラッチ受け脱落)
備考	



ハンドル・ヒンジ表

	W ≤ 1000	1000 < W ≤ 1900	1900 < W ≤ 2400
	H ≤ 1800	SG-602-B	
1800 < H ≤ 2000	SG-611×4	FB-601×4	20D×4
	SG-602-B		
2000 < H ≤ 2300	SG-611×6	FB-601×6	20D×6
	SG-621-1 (連動ラッチハンドル)		
	SG-611×6	FB-601×6	20D×6

H < 2300は、手動ハンドル SG623-1 (L=300) 使用
 H = 2300は、手動ハンドル SG623-2 (L=600) 使用
 (H > 2300の場合は、担当工場へ確認のこと)

