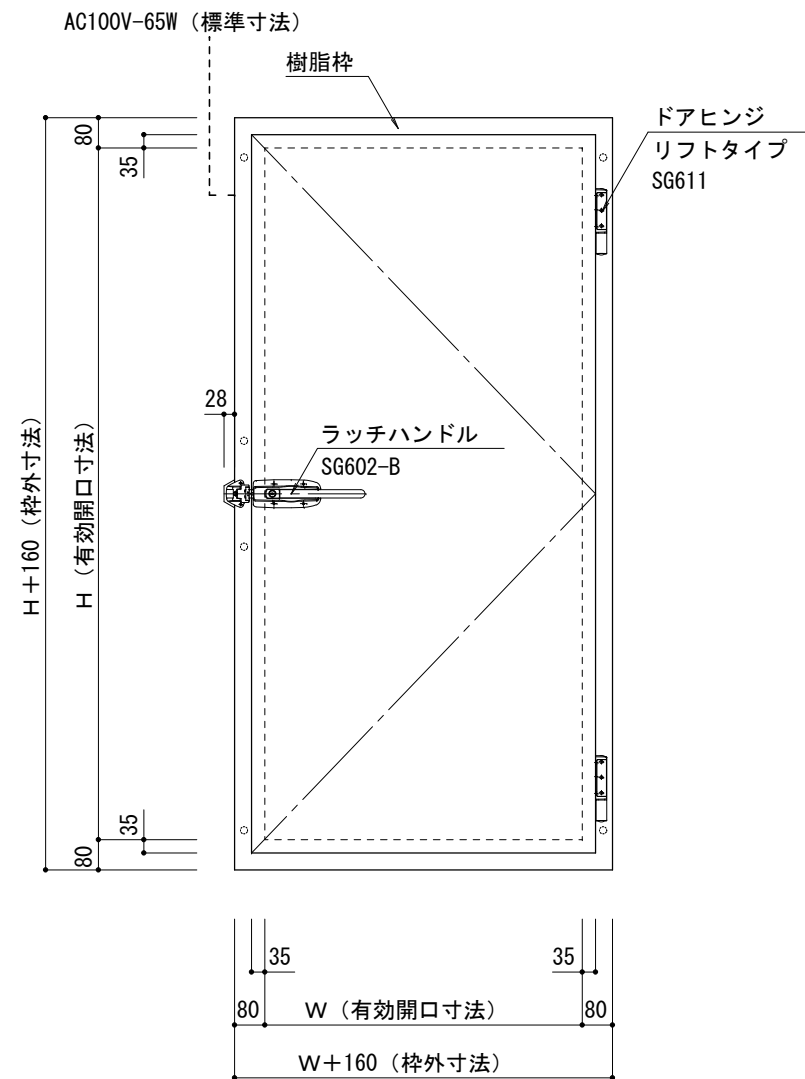


平面図 S=1/10



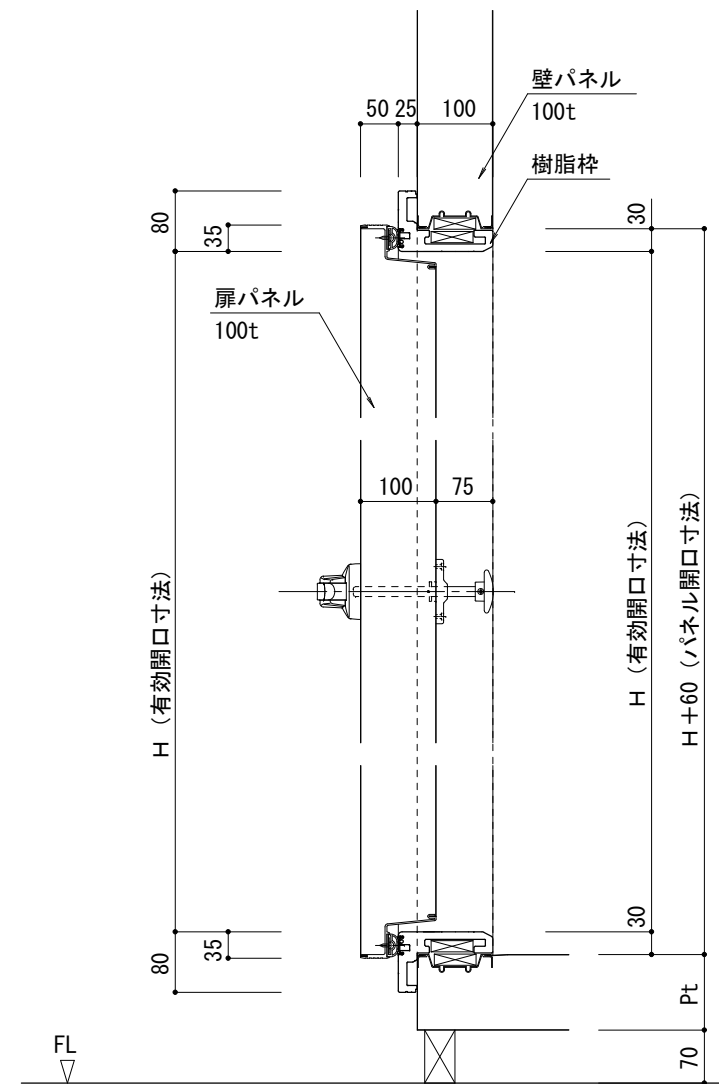
立面図 S=1/20

製作範囲 (開口寸法)

	標準寸法	最小寸法	最大寸法
W	840	450	1200
H	1830	600	2200

樹脂枠扉 (四方枠) 仕様表

扉厚 (Dt)	100mm
面材	内外装 / カラー鋼板 (色相: アイボリー色)
扉内部材	硬質ポリウレタンフォーム注入発泡
化粧枠	樹脂枠 発泡タイプ (色相: ライトグレー色)
扉開閉装置	表側: ラッチハンドル
	内側: 安全押し棒
非常脱出装置	非常脱出ノブ回転方式 (ラッチ受け脱落)
ヒーター	AC100V-12W/m (化粧枠側に設置)
備考	
ドアヒンジ個数	H < 2000: 2個 H ≥ 2000: 3個



断面図 S=1/10