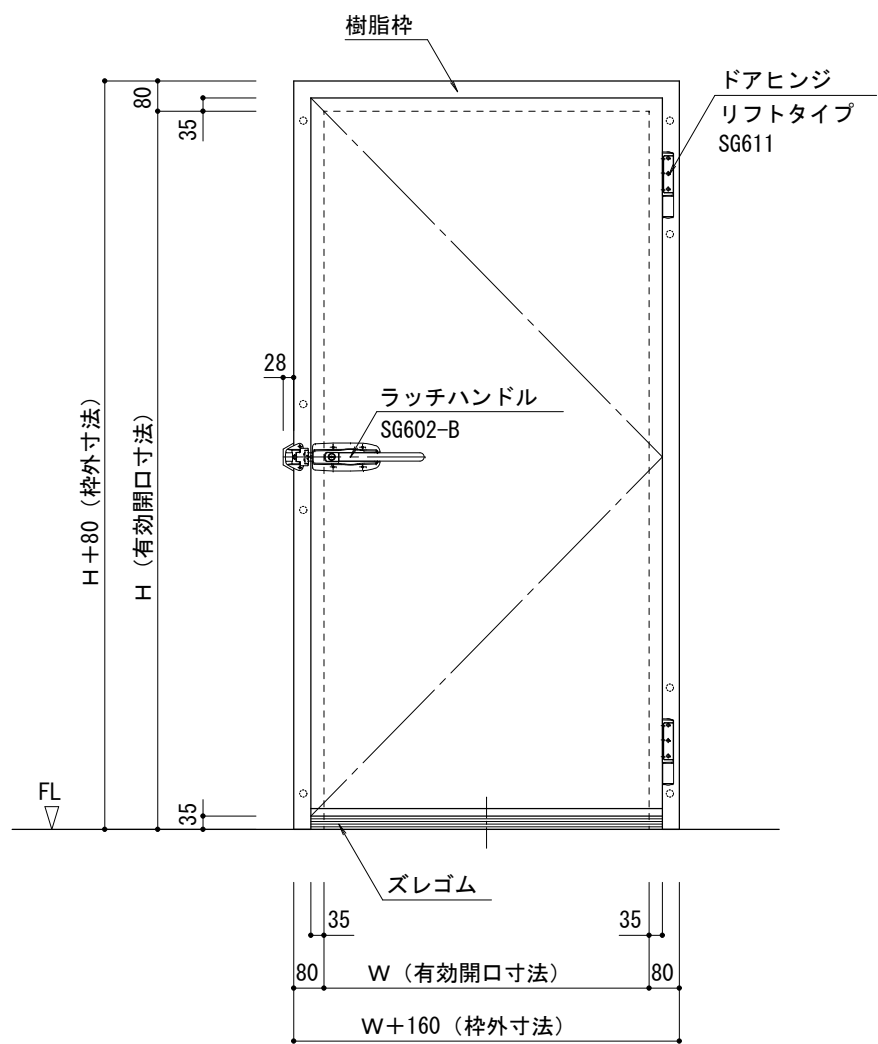


平面図 S=1/10



立面図 S=1/20

製作範囲 (開口寸法)

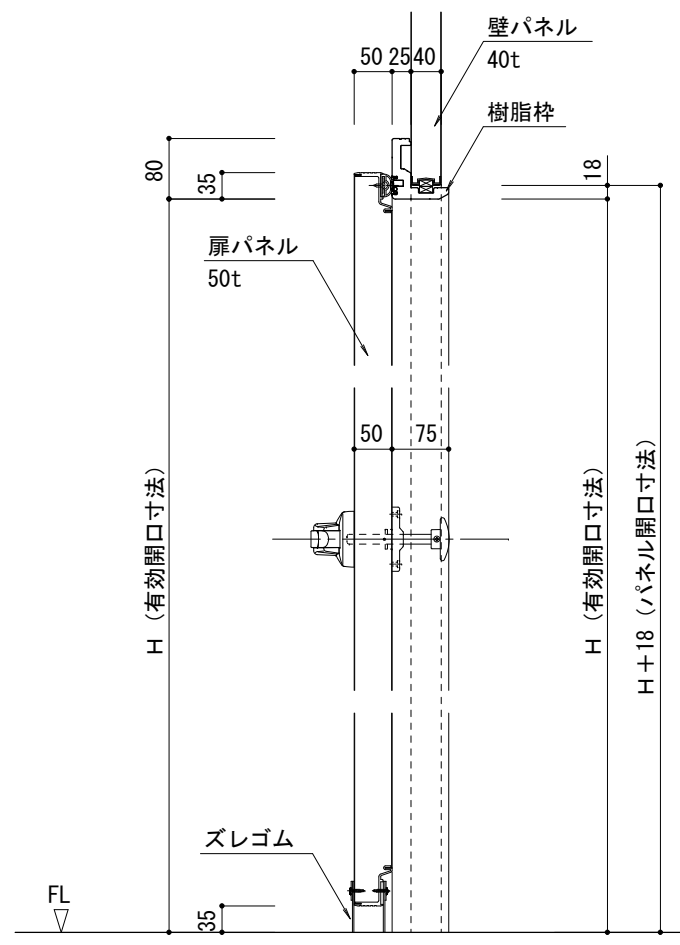
	標準寸法	最小寸法	最大寸法
W	860	450	1200
H	1900	600	2200

※標準寸法の場合、
パネル開口寸法は W900×H1918となります

樹脂枠扉 (三方枠) 仕様表

扉厚 (D t)	50mm
面材	内外装 / カラー鋼板 (色相: アイボリー色)
扉内部材	硬質ポリウレタンフォーム注入発泡
化粧枠	樹脂枠 発泡タイプ (色相: ライトグレー色)
扉開閉装置	表側: ラッチハンドル 内側: 安全押し棒
非常脱出装置	非常脱出ノブ回転方式 (ラッチ受け脱落)
ヒーター	非設定 (オプション設定有)
備考	

ドアヒンジ個数	H < 2000 : 2個 H ≥ 2000 : 3個
---------	--------------------------------



断面図 S=1/10