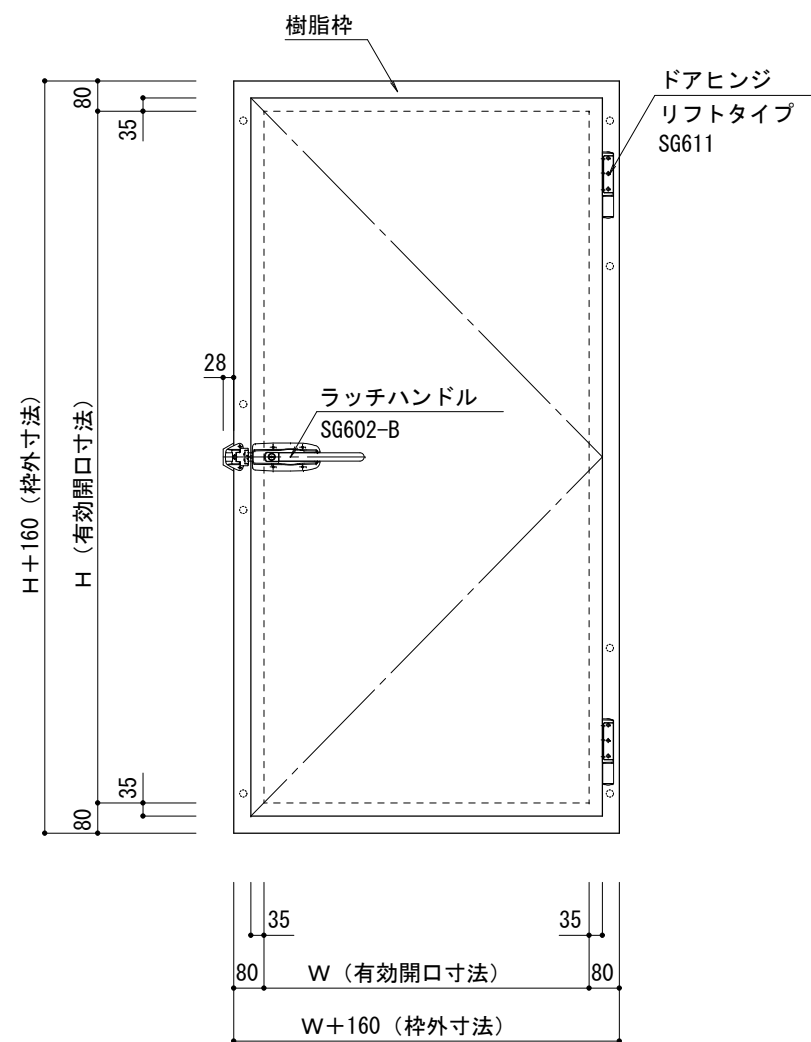


平面図 S=1/10



立面図 S=1/20

製作範囲 (開口寸法)

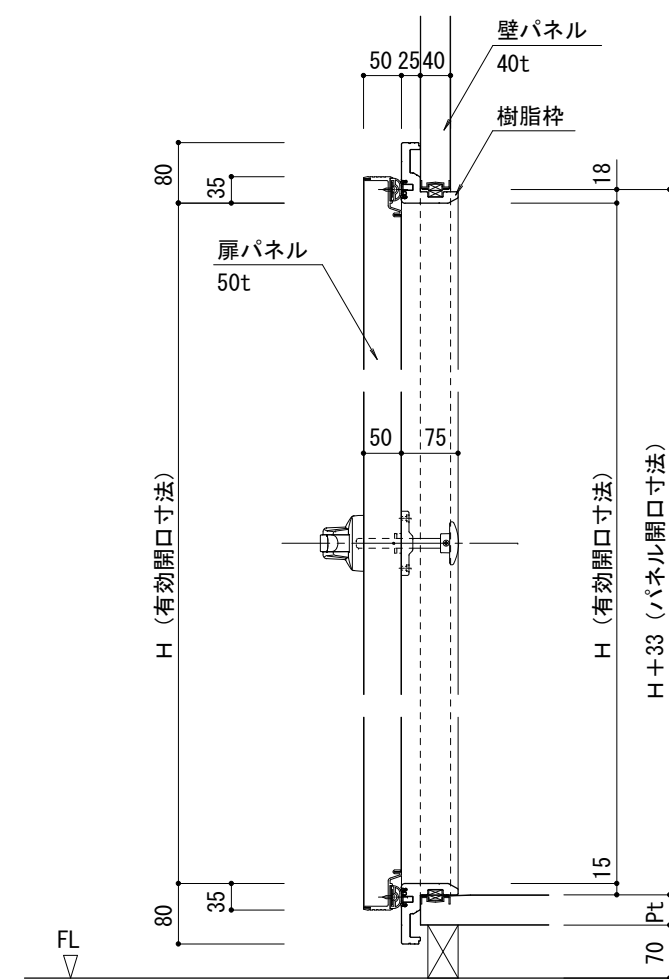
| | 標準寸法 | 最小寸法 | 最大寸法 |
|---|------|------|------|
| W | 860 | 450 | 1200 |
| H | 1830 | 600 | 2200 |

※標準寸法の場合、
パネル開口寸法は W900×H1863となります

樹脂枠扉 (四方枠) 仕様表

| | |
|---------|--------------------------|
| 扉厚 (Dt) | 50mm |
| 面材 | 内外装 / カラー鋼板 (色相: アイボリー色) |
| 扉内部材 | 硬質ポリウレタンフォーム注入発泡 |
| 化粧枠 | 樹脂枠 発泡タイプ (色相: ライトグレー色) |
| 扉開閉装置 | 表側: ラッチハンドル |
| | 内側: 安全押し棒 |
| 非常脱出装置 | 非常脱出ノブ回転方式 (ラッチ受け脱落) |
| ヒーター | 非設定 (オプション設定有) |
| 備考 | |

| | |
|---------|--------------------------------|
| ドアヒンジ個数 | H < 2000 : 2個 H ≥ 2000 : 3個 |
|---------|--------------------------------|



断面図 S=1/10