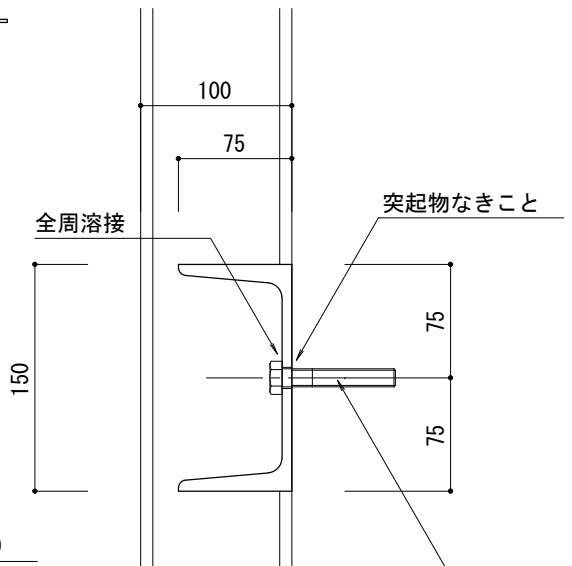
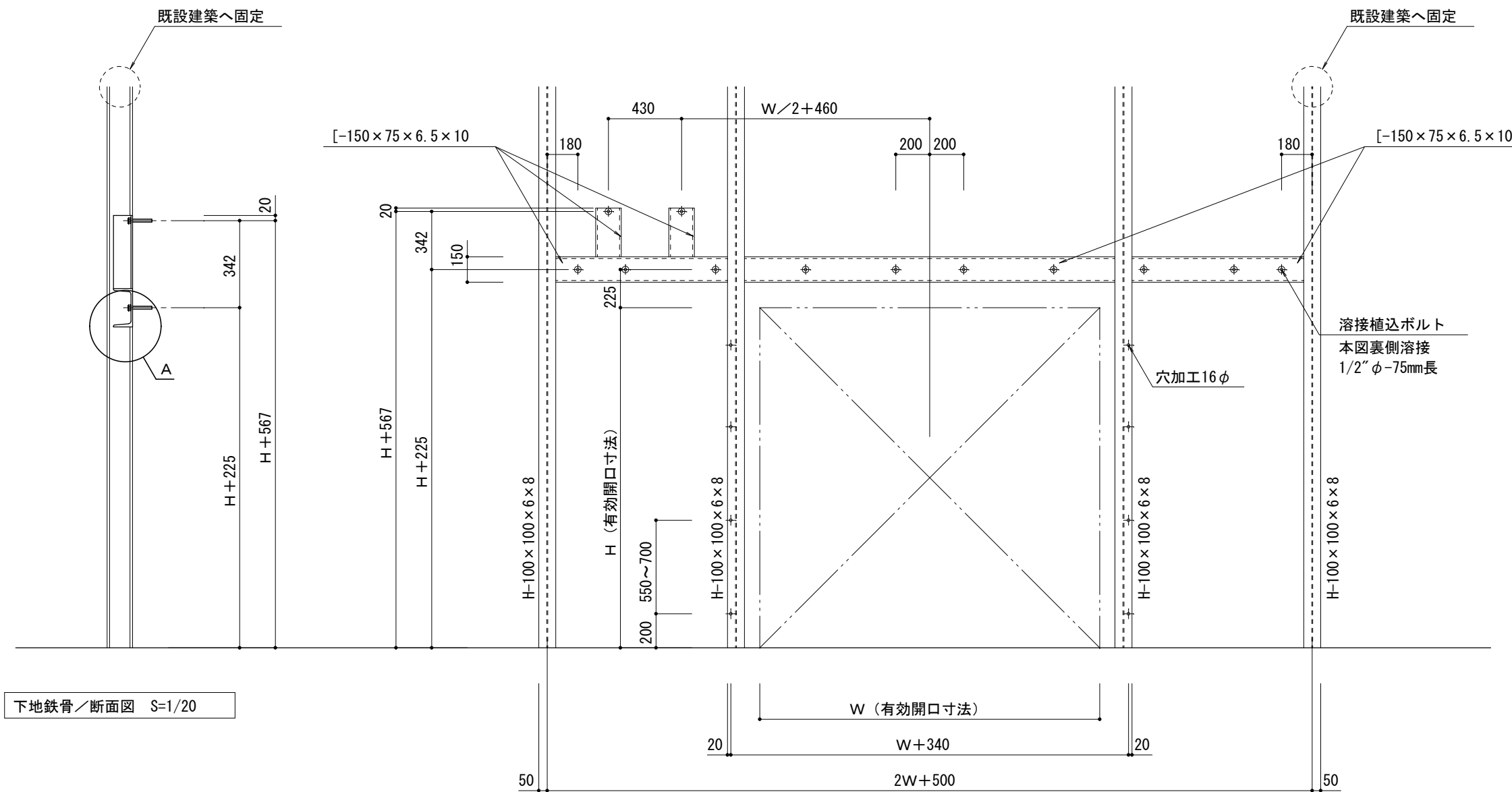


下地鉄骨/平面図 S=1/20



ボルト (メッキ品又はSUS)  
1/2φ×75L

A部詳細図 S=1/5



下地鉄骨/断面図 S=1/20

下地鉄骨/立面図 S=1/30

- ・全面防錆塗装処理
- ・補強枠取付表面は平滑/突起物のないこと