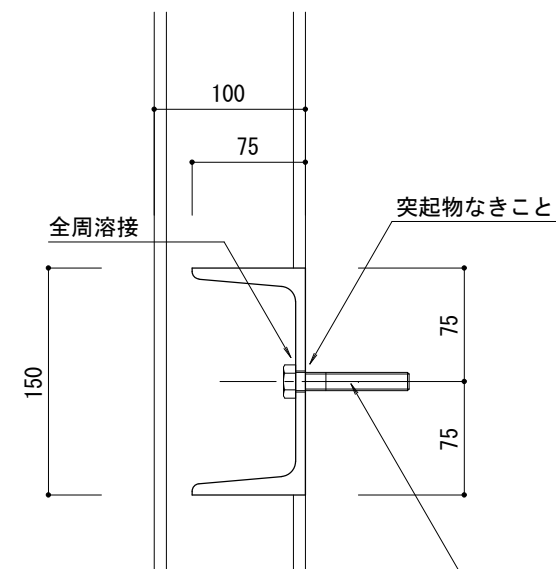
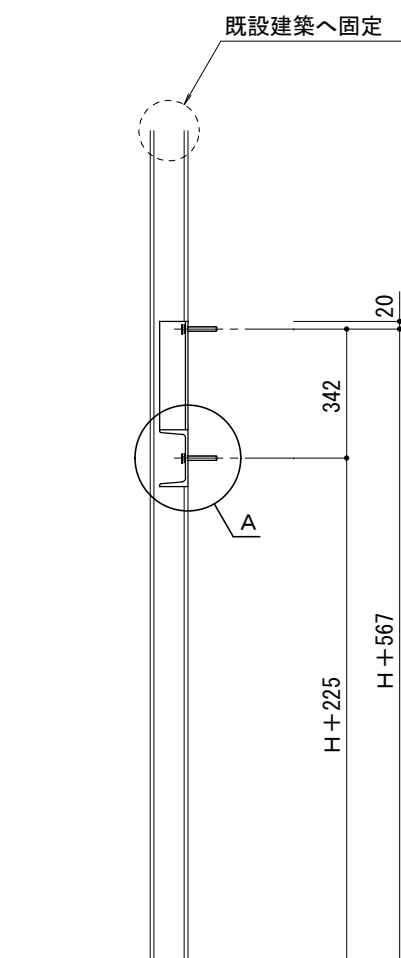


下地鉄骨/平面図 S=1/20

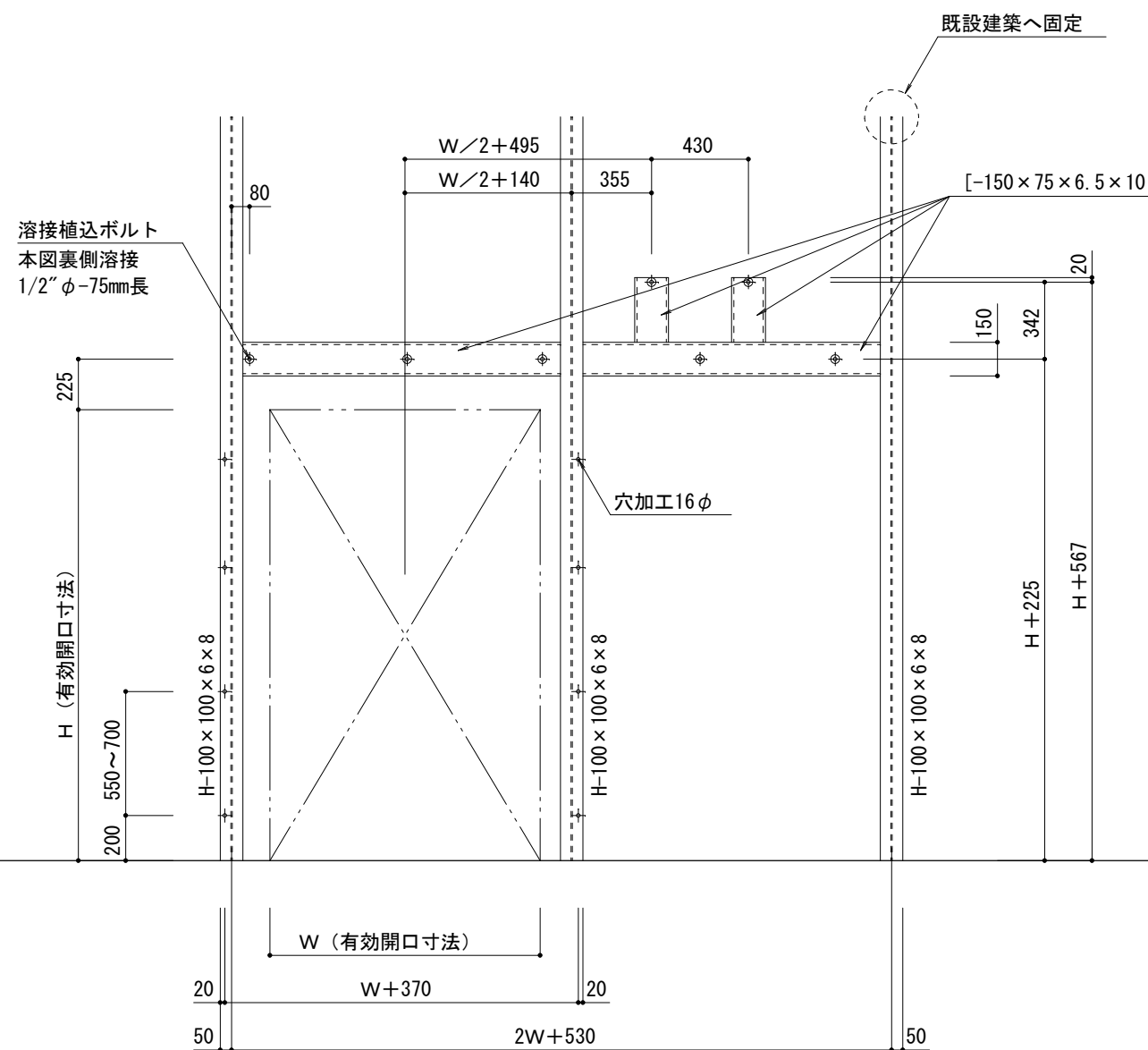


ボルト (メッキ品又はSUS)
1/2φ × 75L

A部詳細図 S=1/5



下地鉄骨/断面図 S=1/20



下地鉄骨/立面図 S=1/30

- ・ 全面防錆塗装処理
- ・ 補強棒取付表面は平滑/突起物のないこと