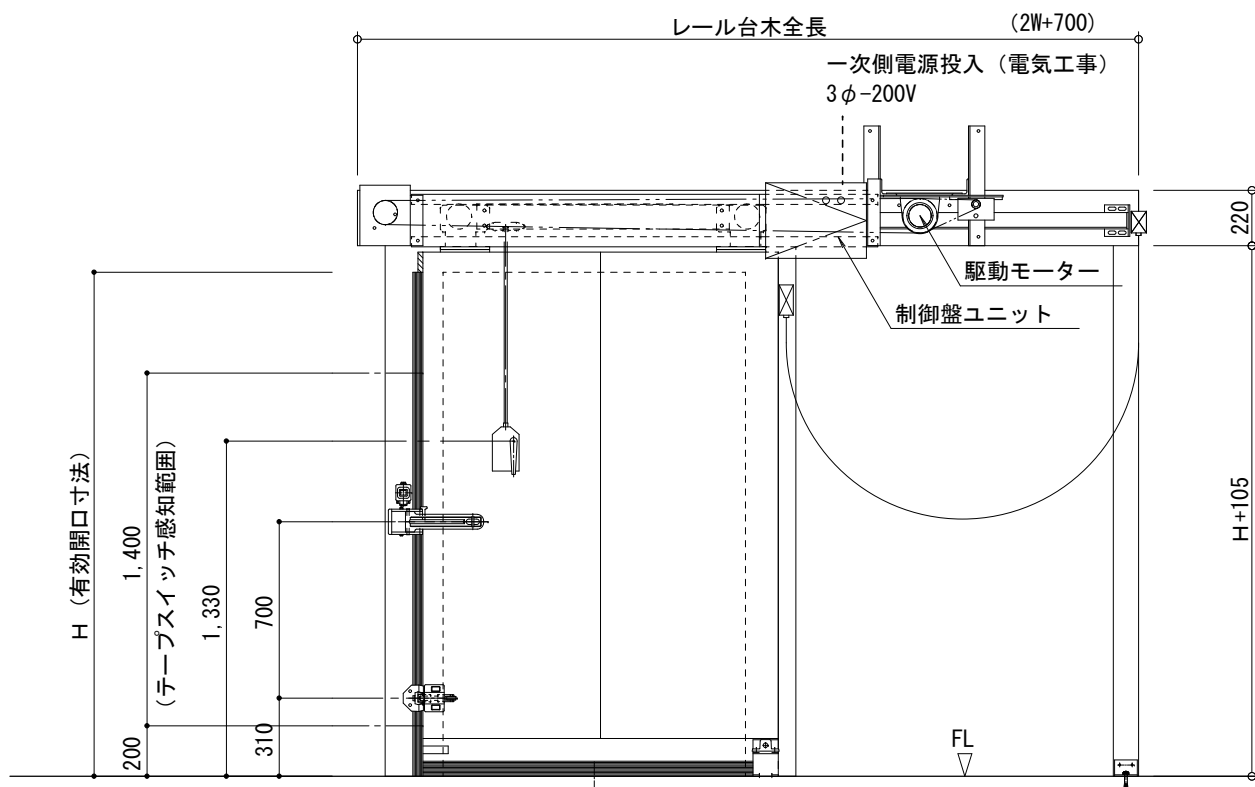


平面図 S=1/20



立面図 S=1/30

電動片引戸 仕様表

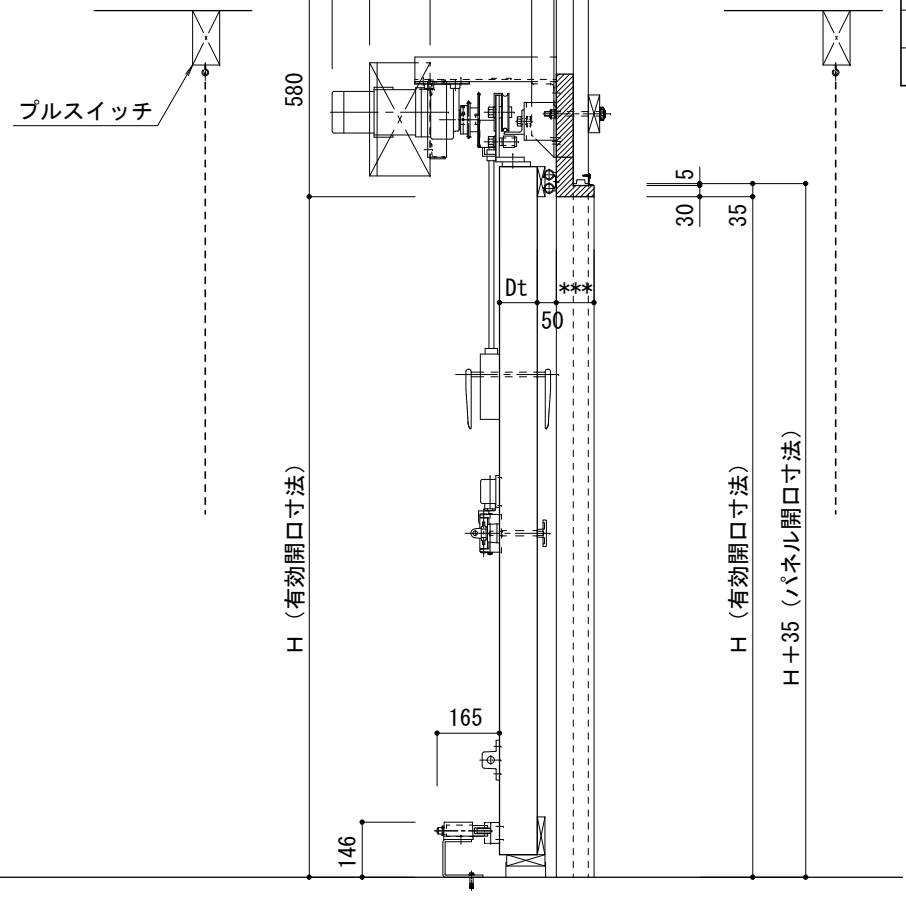
扉パネル面材	ステンレス SUS443J1 NO. 4 0.8t (内外装共)
扉パネル厚	100mm
扉パネル断熱材	硬質ポリウレタンフォーム注入発泡
扉金具	鋳鉄/鋼板製 亜鉛メッキ仕上げ (ディッピング処理)
デフロストヒーター	扉枠部/AC200V-12W/m×2重 相当 (Dt125以上) 扉部/AC200V-33W/m相当 (冷凍)
駆動モーター	3φ-200V-400W/3φ-4P
扉開閉速度	20~35cm/sec.
起動スイッチ	ローププルスイッチ (全開) 押しボタンスイッチ (半開)
別途工事	1) 一次側電源工事 2) フロアーヒーター工事 3) 床工事 4) 庫外側プルスイッチ取付け下地及び工事
備考	デフロストヒーターは 庫内温度により設定のこと

製作範囲 (有効開口寸法)

	最小寸法	最大寸法
W	1500	3000
H	1800	5000

扉厚 (Dt)

Dt 100	-30℃まで
Dt 125	-45℃まで
Dt 150	-45℃以上



断面図 S=1/20