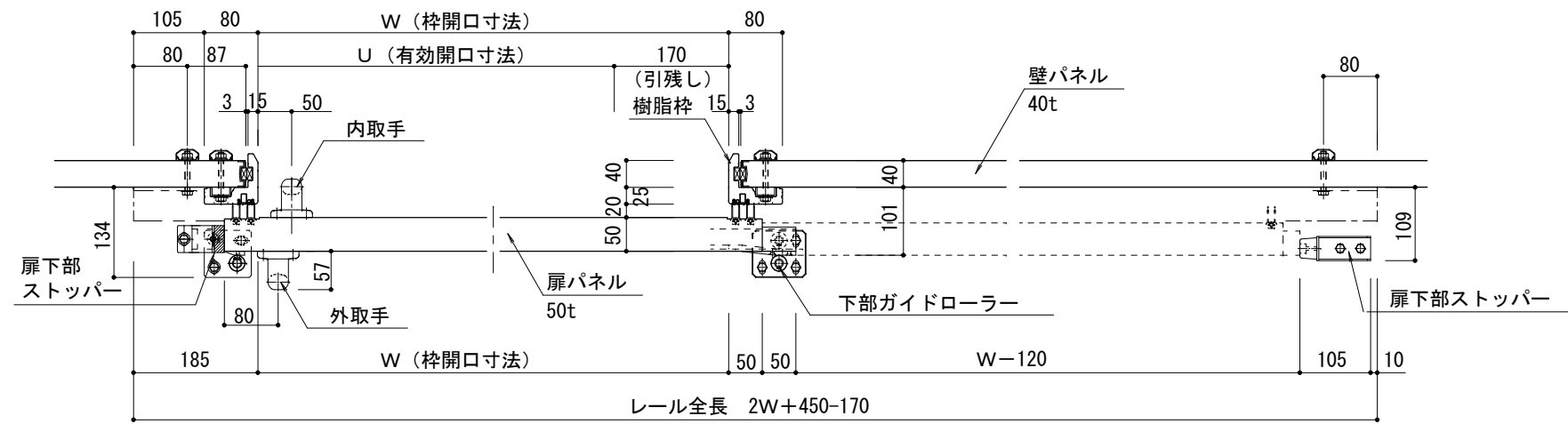
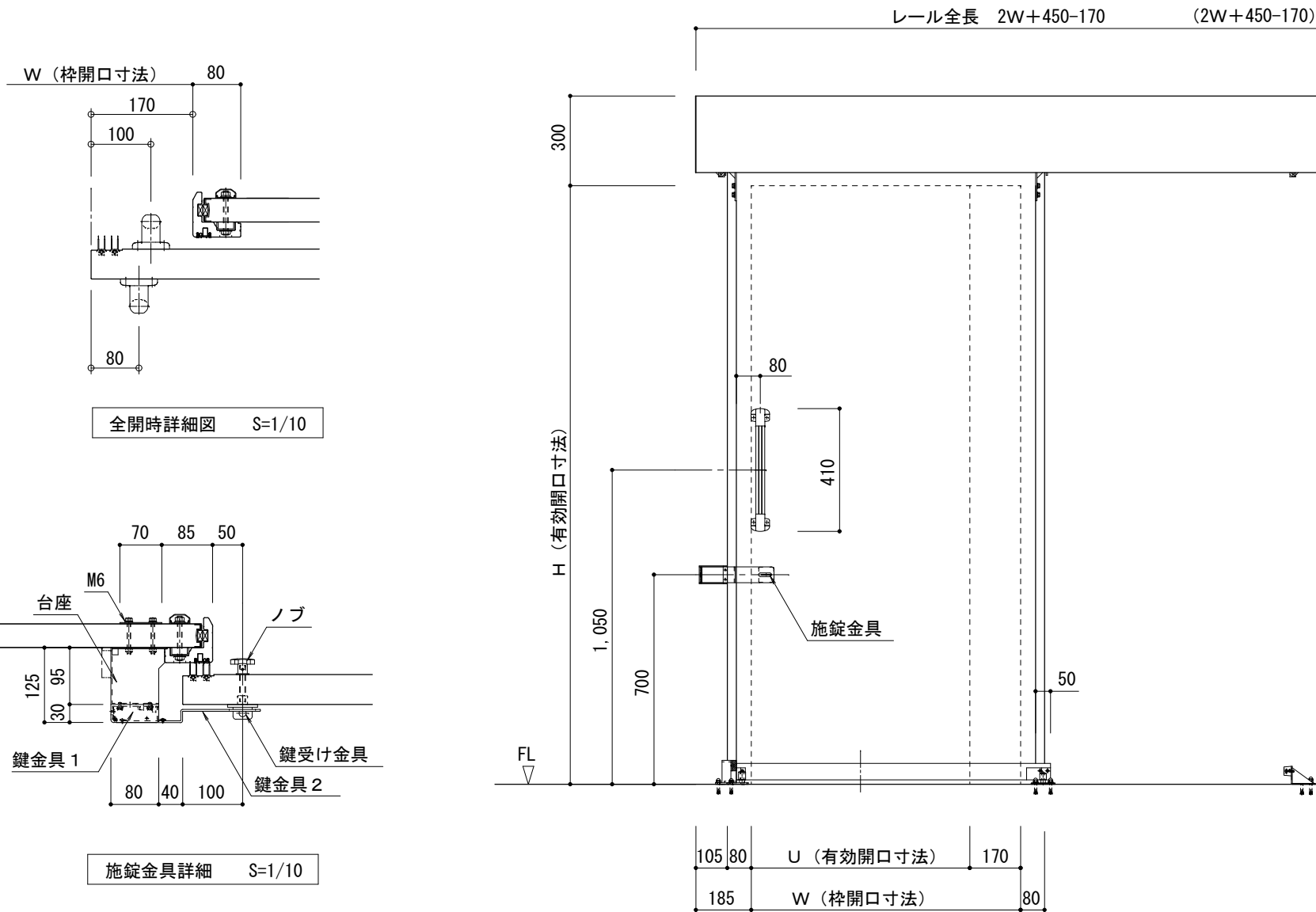


樹脂枠付自閉片引き戸（EZⅡ-C型）仕様表

扉厚（D t）	50mm（最低使用温度 ±0℃）
表面材	内外装／カラー鋼板（色相：アイボリー色）
扉内部材	硬質ポリウレタンフォーム注入発泡
化粧枠	樹脂枠 発泡タイプ（色相：ライトグレー色）
パッキン	塩ビ系エラストマーパッキン（抗菌、防カビ材入）
扉下部ヒーター	非設定（オプション設定有）
樹脂枠ヒーター	非設定（オプション設定有）
取手	カラーアルミパイプ+ABS樹脂台
自閉装置	油圧式
オプション	開口部結露防止ヒーター 鍵取付金具 非常脱出装置付（鍵は別途手配） 防塵タイプレールカバー付



平面図 S=1/10

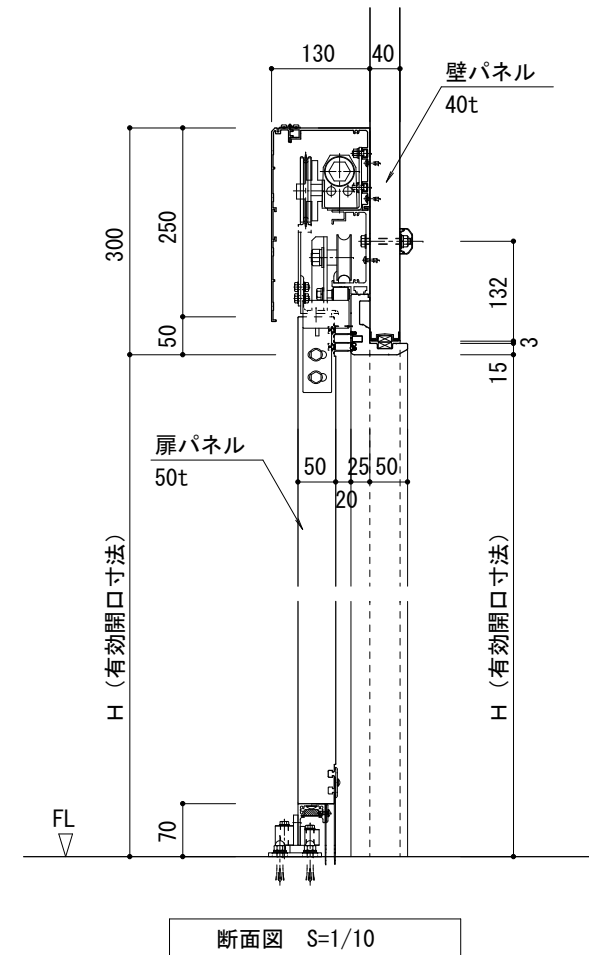


立面図 S=1/20

製作範囲

	最小寸法	最大寸法
U	530	1,200
H		2,200

引残し無 も製作可能です



断面図 S=1/10

防塵カバー詳細図 S=1/10