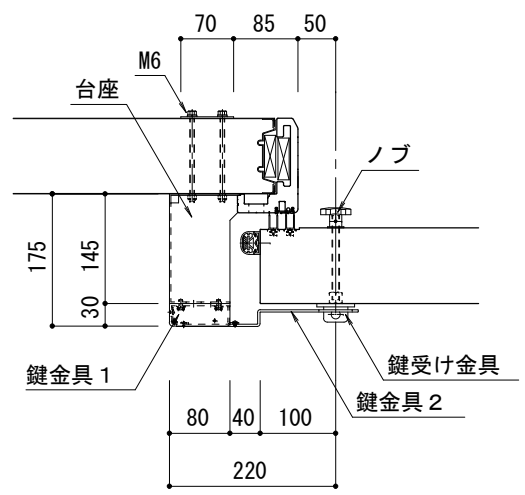


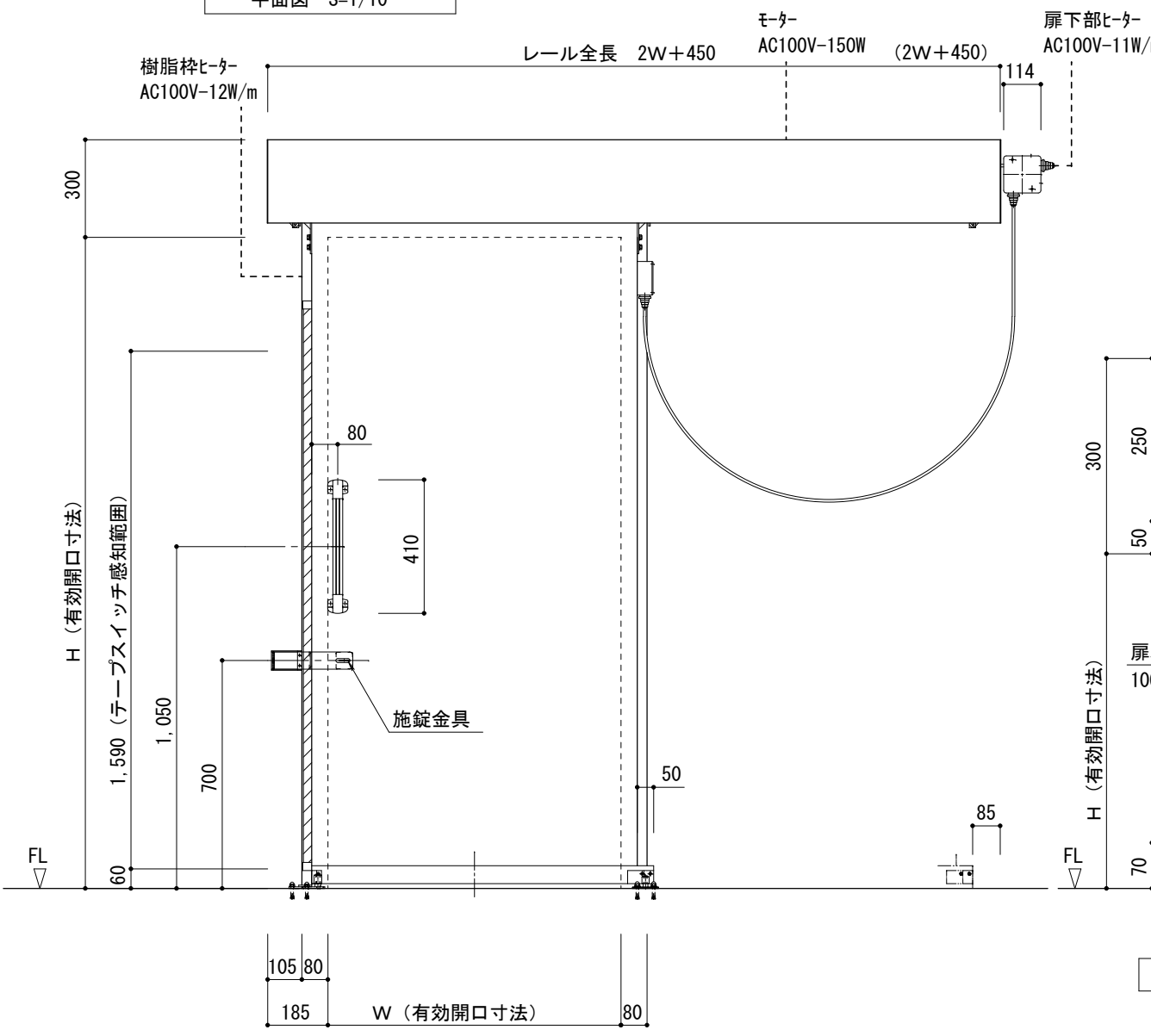
平面図 S=1/10

樹脂枠付電動片引き戸 (EZII-A型) 仕様表

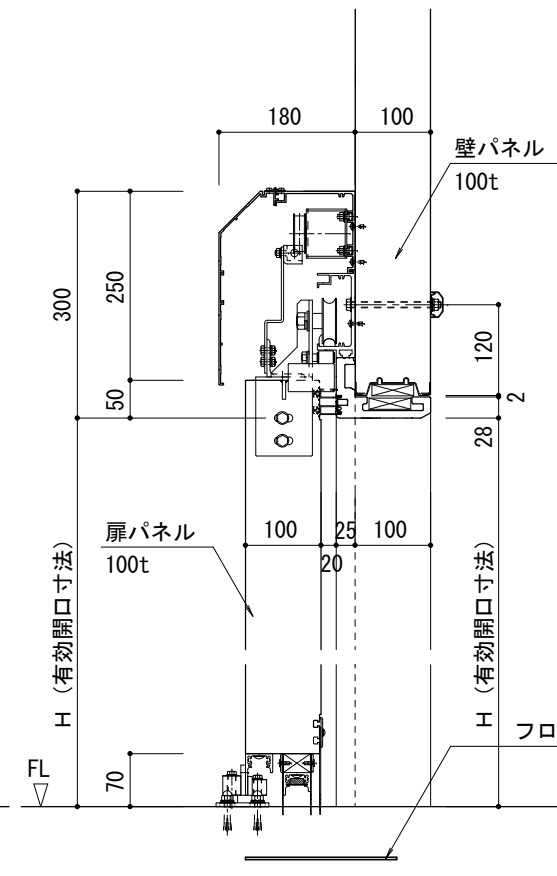
扉厚 (Dt)	100mm (最低使用温度 -30℃)
表面材	内外装/ カラー鋼板 (色相: アイボリー色)
扉内部材	硬質ポリウレタンフォーム注入発泡
化粧枠	樹脂枠 発泡タイプ (色相: ライトグレー色)
パッキン	塩ビ系エラストマーパッキン (抗菌、防カビ材入)
扉下部ヒーター	自己制御型ヒーター AC100V-11W/m
樹脂枠ヒーター	シリコンコードヒーター AC100V-12W/m
取手	外取手: カラーアルミパイプ+ABS樹脂台 埋込取手: SPCC+樹脂コーティング
電源	AC100V±10% 50/60Hz 5A
モーター	ブラシレスDCモーター 最大 1φ AC100V-150W
コントロール方式	マイコン制御
起動スイッチ	庫内側: ローププルスイッチ 庫外側: ローププルスイッチ
オプション	鍵取付金具 インターロックスイッチ内蔵 非常脱出装置付 (鍵は別途手配) 防塵タイプレールカバー付



施錠金具詳細 S=1/10



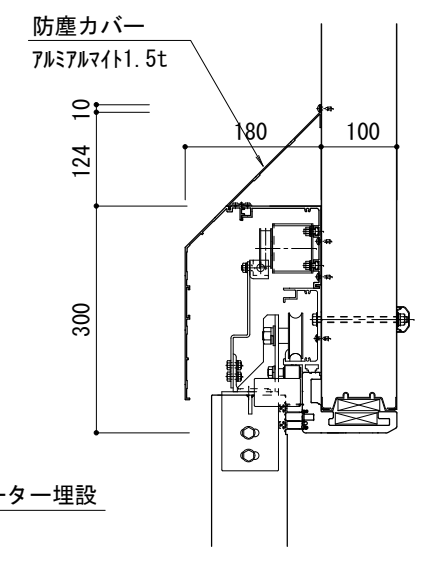
立面図 S=1/20



断面図 S=1/10

製作範囲 (開口寸法)

	最小寸法	最大寸法
W	700 (500※)	2000
H	1800	3000



防塵カバー詳細図 S=1/10

※ 片引き: 500mmまで製作可能ですがヒーター等の部材が特殊仕様となり、納期がかかります。