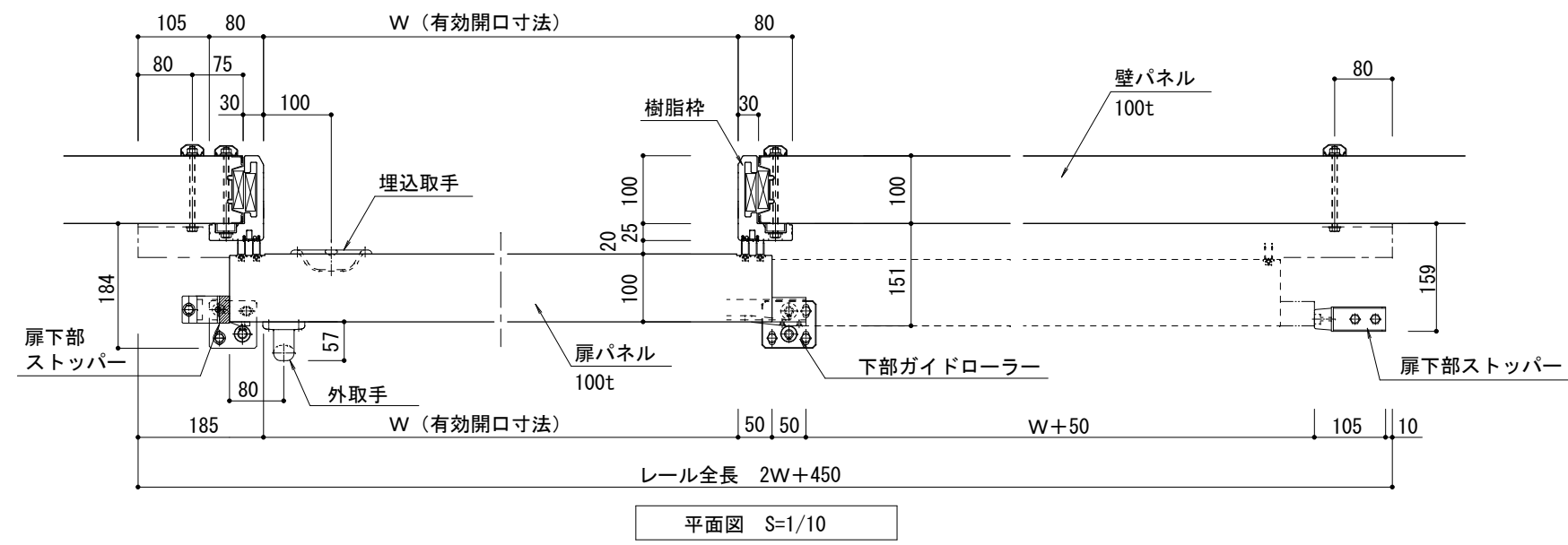


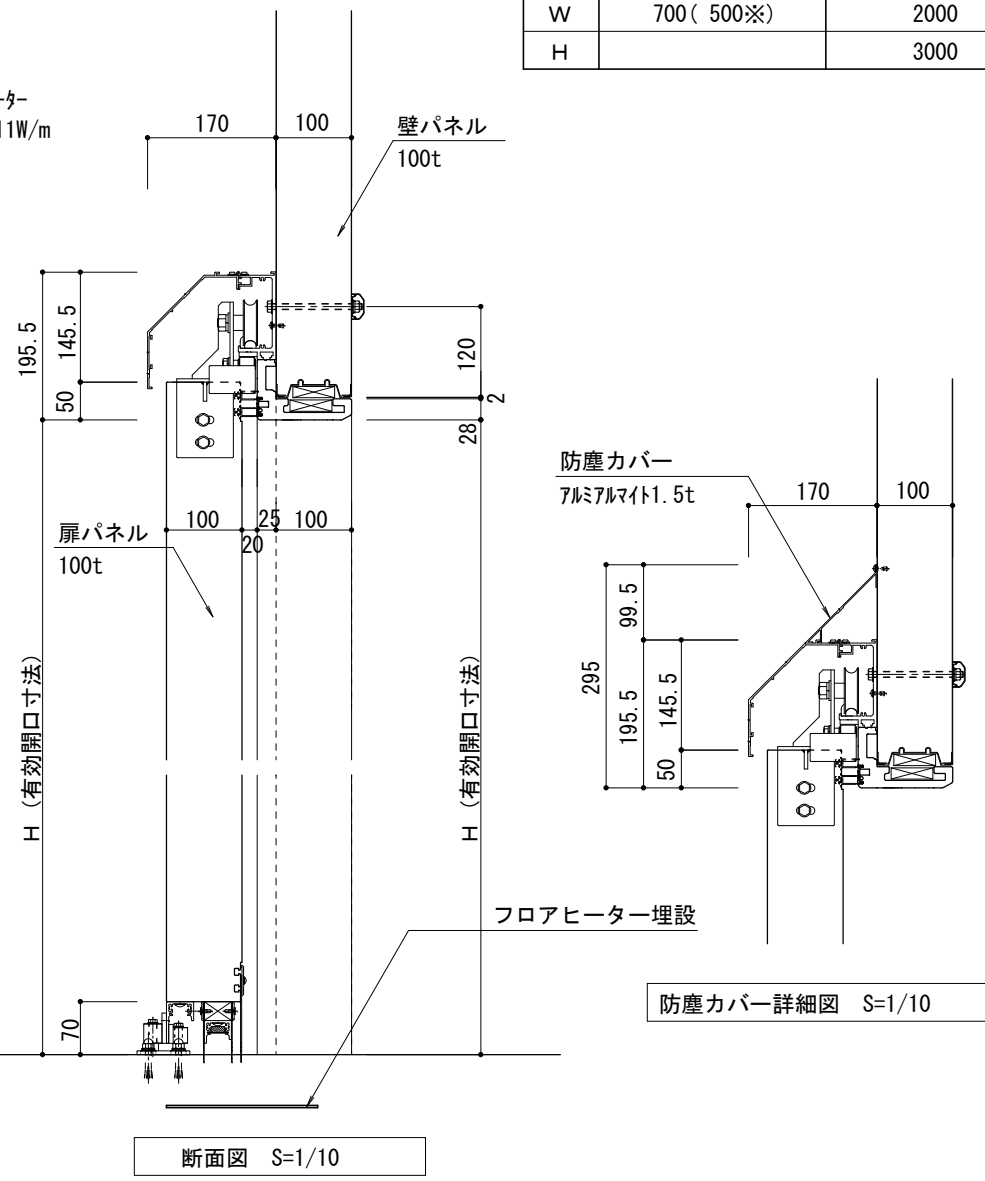
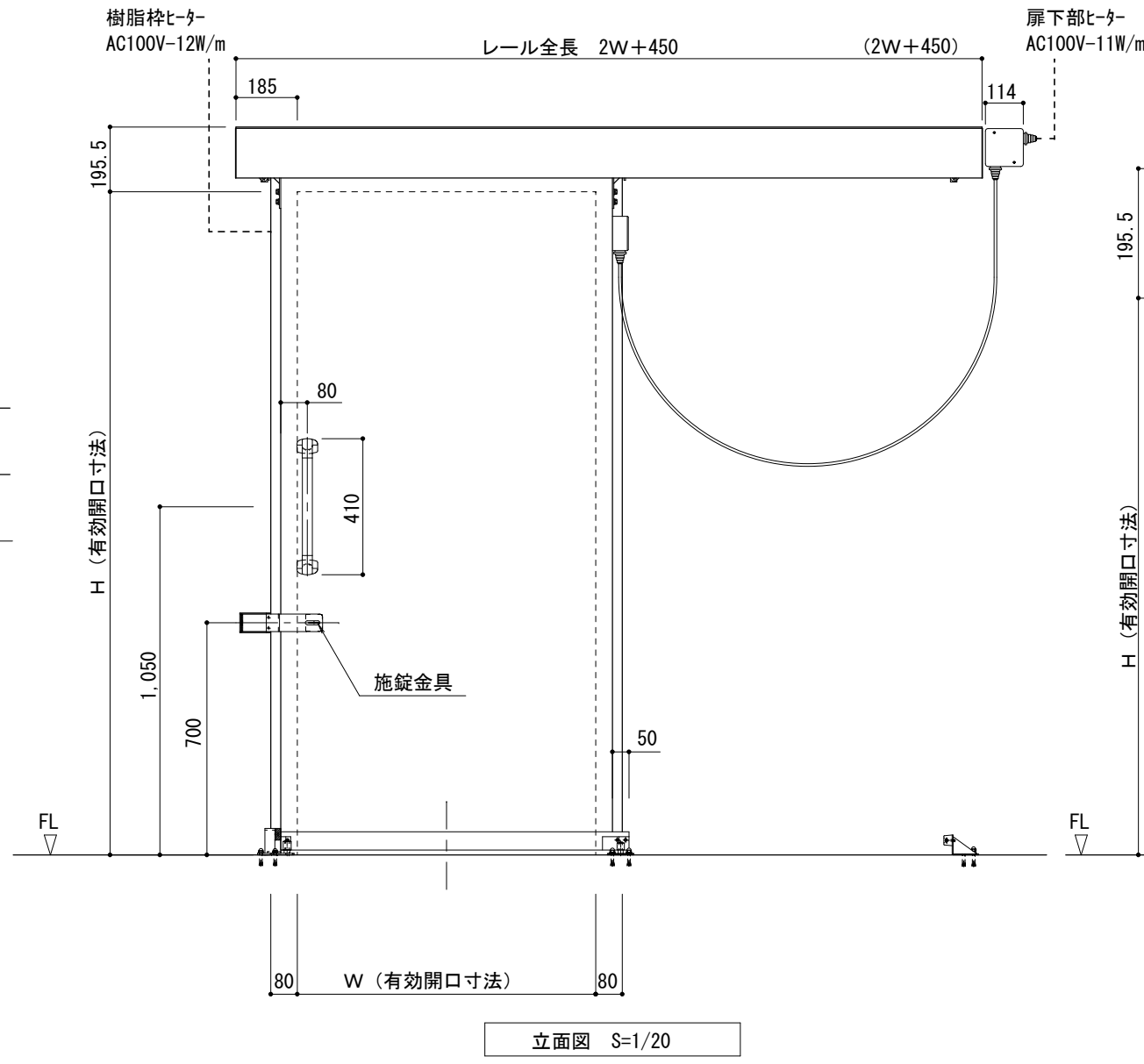
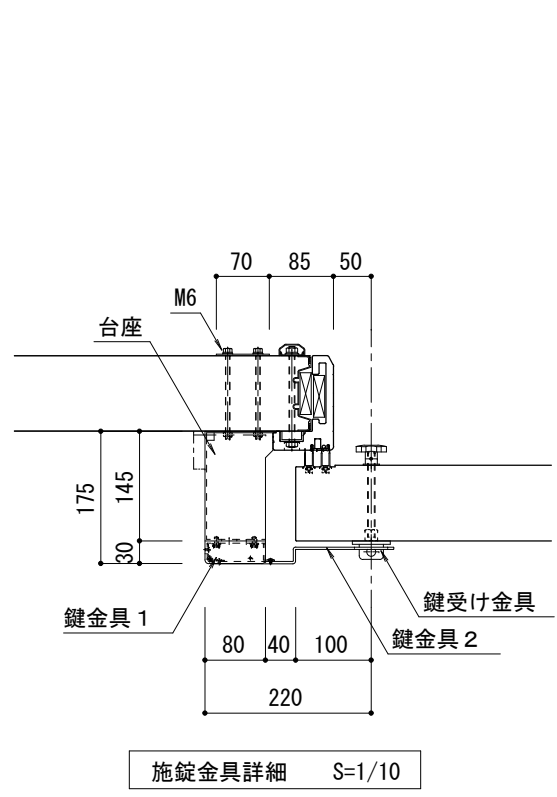
樹脂枠付手動片引き戸仕様表 (EZ II型)

扉厚 (Dt)	100mm (最低使用温度 -30℃)
表面材	内外装 / カラー鋼板 (色相: アイボリー色)
扉内部材	硬質ポリウレタンフォーム注入発泡
化粧枠	樹脂枠 発泡タイプ (色相: ライトグレー色)
パッキン	塩ビ系エラストマーパッキン (抗菌、防カビ材入)
扉下部ヒーター	自己制御型ヒーター AC100V-11W/m
樹脂枠ヒーター	シリコンコードヒーター AC100V-12W/m
取手	外取手: カラーアルミパイプ+ABS樹脂台 埋込取手: SPCC+樹脂コーティング
オプション	鍵取付金具 (非常脱出装置付) 鍵は別途 防塵タイプレールカバー付



製作範囲 (開口寸法)

	最小寸法	最大寸法
W	700 (500※)	2000
H		3000



※ 片引き: 500mmまで製作可能ですがヒーター等の部材が特殊仕様となり、納期がかかります。