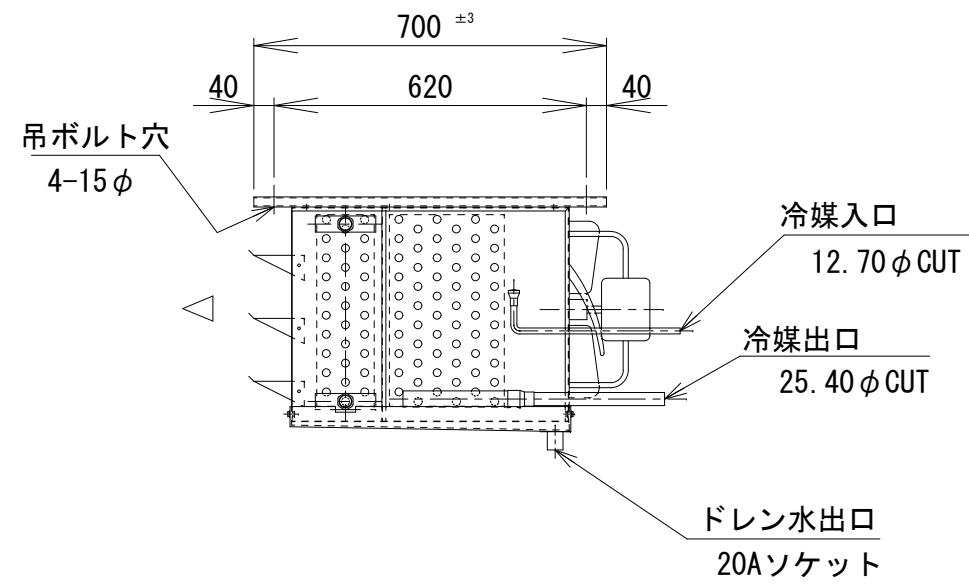
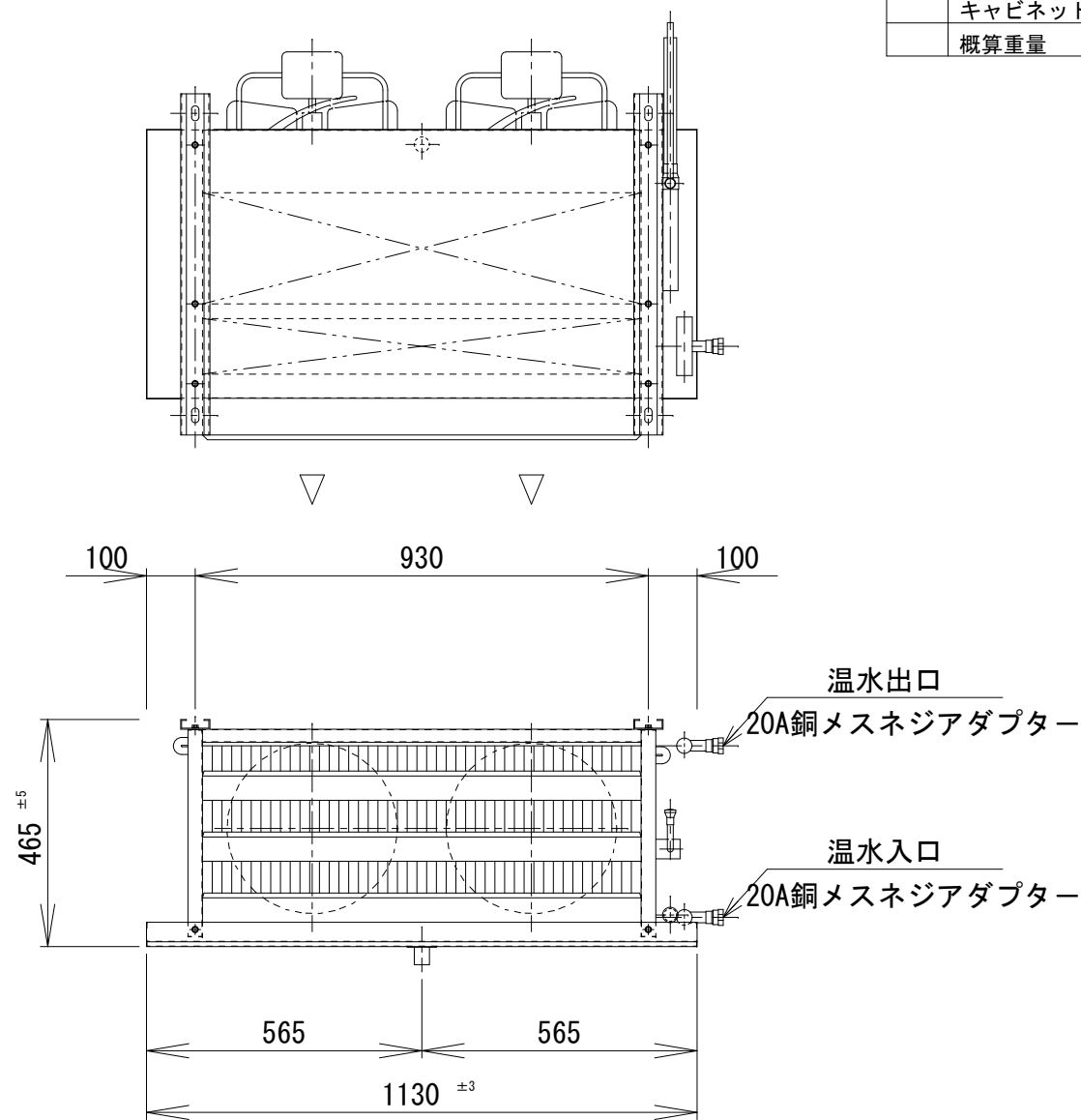


仕様		仕様	
冷却コイル	6列*10段*900有効長 5/8管	冷却コイル	6列*10段*900有効長 5/8管
フィンピッチ	6mm	フィンピッチ	8mm
外表面伝熱面積	25.4㎡	外表面伝熱面積	19.7㎡
冷凍能力(TD=5°C)	2.6/2.8Kw	冷凍能力(TD=5°C)	1.9/2.1Kw
冷凍能力(TD=10°C)	5.8/6.2Kw	冷凍能力(TD=10°C)	4.3/4.7Kw
冷凍能力(TD=15°C)	9.6/10.3Kw	冷凍能力(TD=15°C)	7.1/7.7Kw
温水コイル	3列*10段*900有効長 5/8管	温水コイル	3列*10段*900有効長 5/8管
フィンピッチ	3.5mm	フィンピッチ	3.5mm
外表面伝熱面積	20.8㎡	外表面伝熱面積	20.8㎡
暖房能力	5.8/6.3Kw	暖房能力	5.8/6.3Kw
ファン	350φ*2	ファン	350φ*2
ファンモーター(出力)	3φ-200V-80/79W*2	ファンモーター(出力)	3φ-200V-80/79W*2
ファンモーター(入力)	3φ-200V-104/140W*2	ファンモーター(入力)	3φ-200V-104/140W*2
ファンモーター(電流)	1.48/1.64A	ファンモーター(電流)	1.48/1.64A
風量	72/90m <sup>3</sup> /min	風量	72/90m <sup>3</sup> /min
デフロスト	オフサイクル	デフロスト	オフサイクル
キャビネット	SUS430	キャビネット	SUS430
概算重量	54Kg	概算重量	53Kg



記事	株式会社 <b>ソーコ</b>	作図	R2 年 1 月 20 日		名称	SG-5UTH	縮尺 1/15	図番	2-7-12