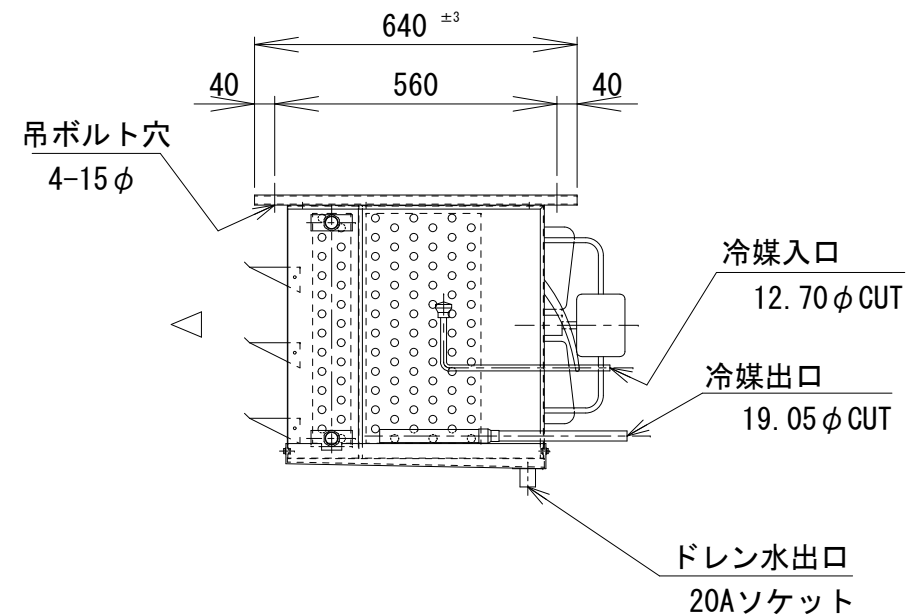
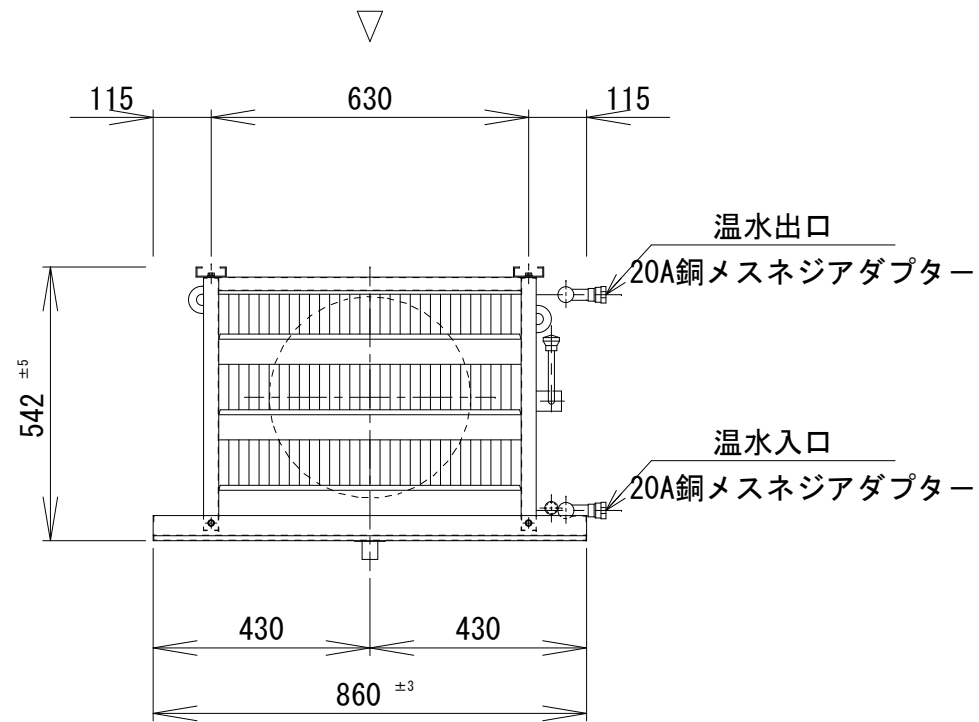
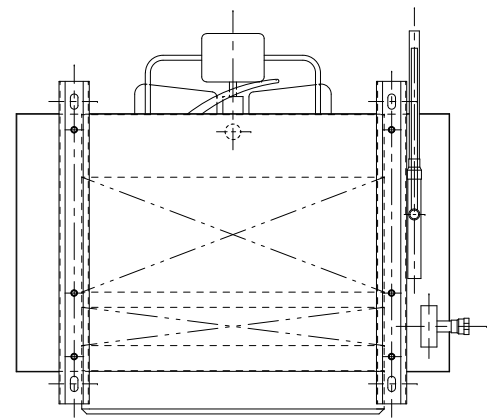


仕様		仕様	
冷却コイル	6列 * 12段 * 600有効長 5/8管	冷却コイル	6列 * 12段 * 600有効長 5/8管
フィンピッチ	6mm	フィンピッチ	8mm
外表面伝熱面積	21.1㎡	外表面伝熱面積	15.7㎡
冷凍能力 (TD=5°C)	2.2/2.3Kw	冷凍能力 (TD=5°C)	1.5/1.6Kw
冷凍能力 (TD=10°C)	4.7/5.1Kw	冷凍能力 (TD=10°C)	3.4/3.7Kw
冷凍能力 (TD=15°C)	7.9/8.5Kw	冷凍能力 (TD=15°C)	5.7/6.1Kw
温水コイル	2列 * 12段 * 600有効長 5/8管	温水コイル	2列 * 12段 * 600有効長 5/8管
フィンピッチ	3.5mm	フィンピッチ	3.5mm
外表面伝熱面積	11.1㎡	外表面伝熱面積	11.1㎡
暖房能力	3.9/4.3Kw	暖房能力	3.9/4.3Kw
ファン	390φ*1	ファン	390φ*1
ファンモーター (出力)	3φ-200V-80/79W	ファンモーター (出力)	3φ-200V-80/79W
ファンモーター (入力)	3φ-200V-130/186W	ファンモーター (入力)	3φ-200V-130/186W
ファンモーター (電流)	0.9/0.95A	ファンモーター (電流)	0.9/0.95A
風量	56/65m ³ /min	風量	56/65m ³ /min
デフロスト	オフサイクル	デフロスト	オフサイクル
キャビネット	SUS430	キャビネット	SUS430
概算重量	48Kg	概算重量	47Kg



記事

株式会社



作図
R2年1月20日

名称
SG-4UTH

縮尺 1/15

図番
2-7-10