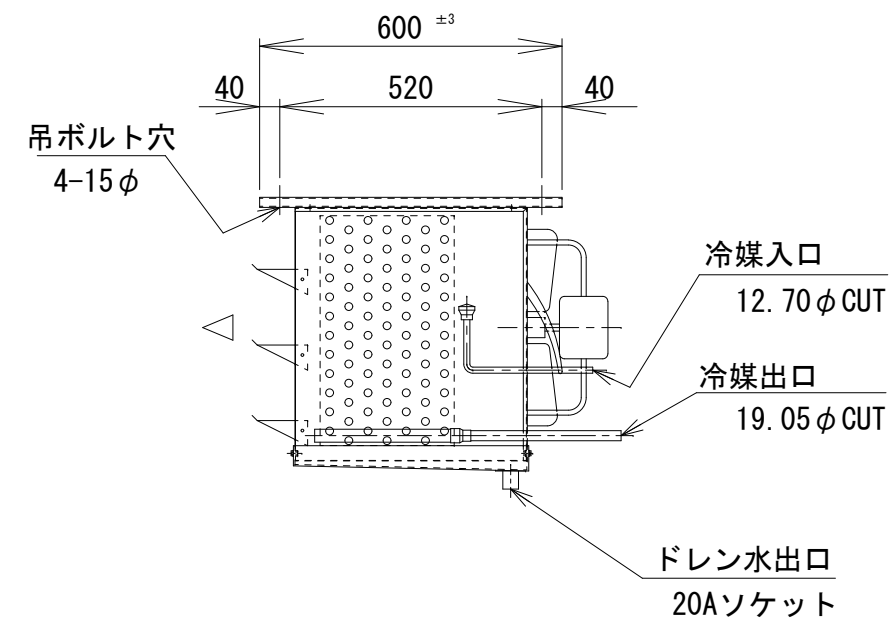
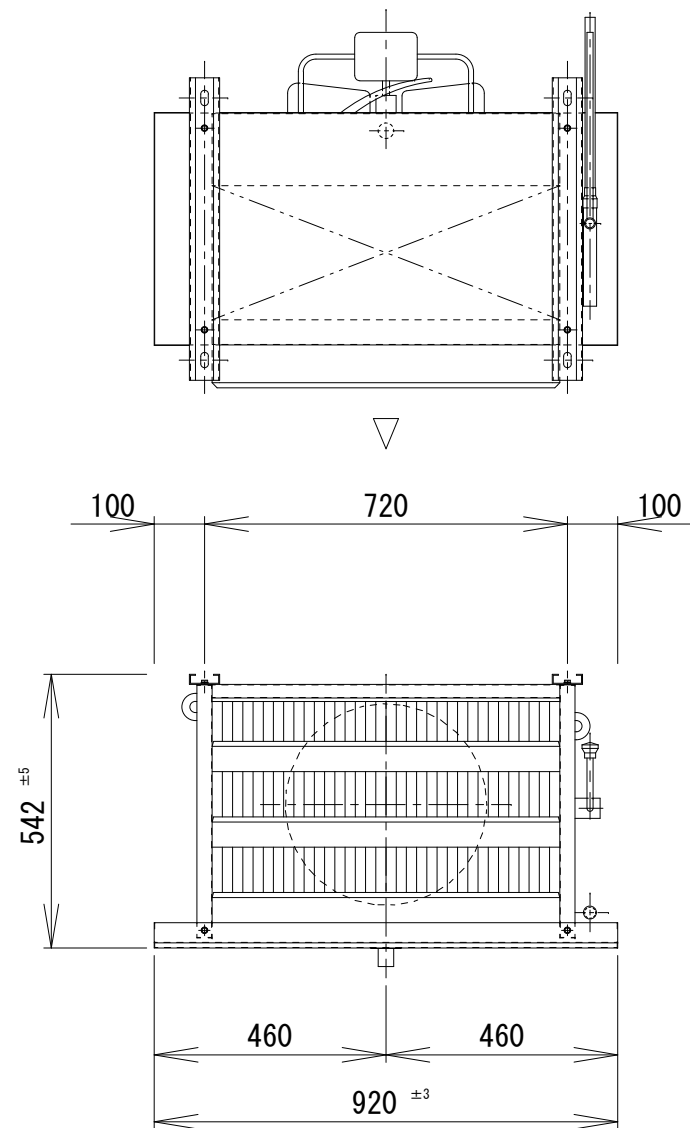


仕様

冷却コイル	7列 * 12段 * 690有効長 5/8管
フィンピッチ	8mm
外表面伝熱面積	21.0m ²
冷凍能力 (TD=5°C)	2.4/2.5Kw
冷凍能力 (TD=10°C)	5.2/5.7Kw
冷凍能力 (TD=15°C)	8.7/9.5Kw
ファン	390φ*1
ファンモーター (出力)	3φ-200V-80/79W
ファンモーター (入力)	3φ-200V-130/186W
ファンモーター (電流)	0.9/0.95A
風量	56/65m ³ /min
デフロスト	オフサイクル
キャビネット	SUS430
概算重量	50Kg



記事

株式会社



作図
R2 年 1 月 15 日

名称
SG-31/2UT

縮尺 1/15

図番
2-7-8