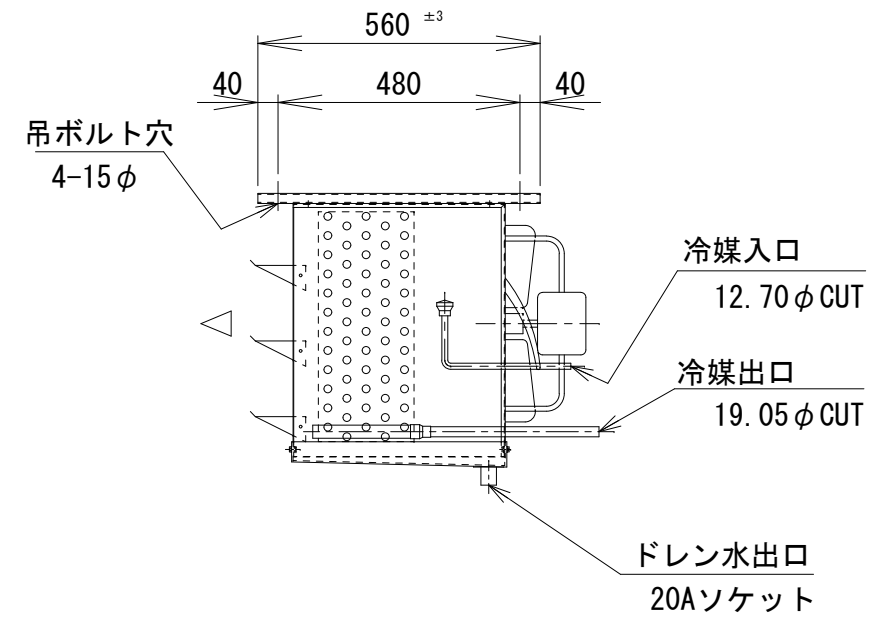
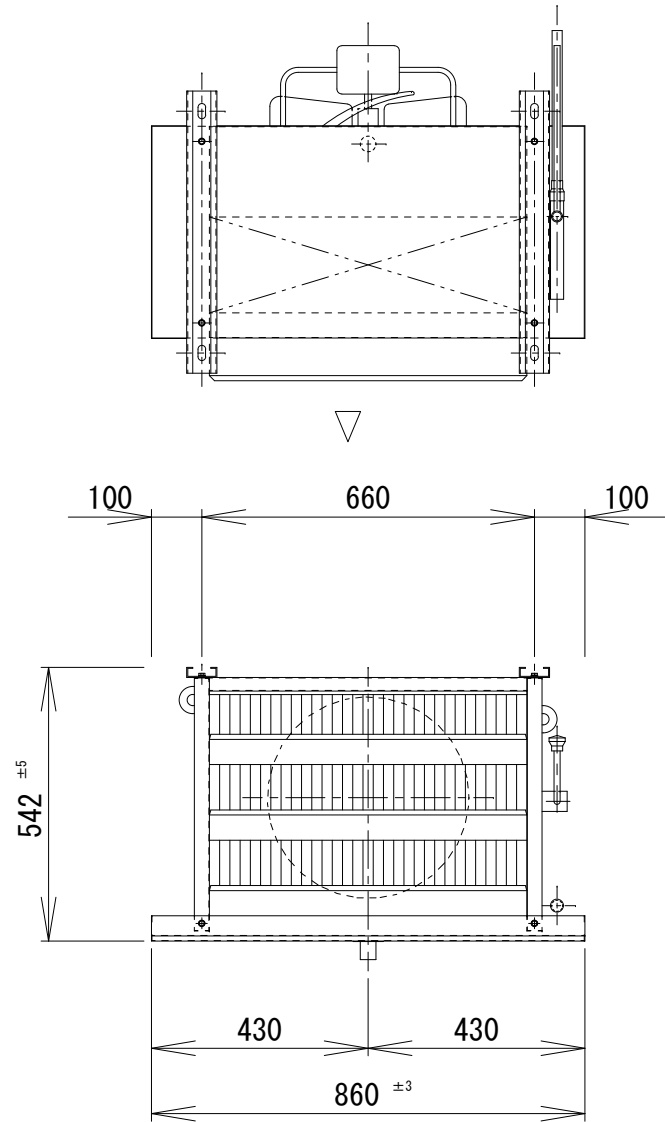


仕様		仕様	
冷却コイル	5列 * 12段 * 630有効長 5/8管	冷却コイル	5列 * 12段 * 630有効長 5/8管
フィンピッチ	6mm	フィンピッチ	8mm
外表面伝熱面積	17.5㎡	外表面伝熱面積	13.9㎡
冷凍能力 (TD=5℃)	2.0/2.2Kw	冷凍能力 (TD=5℃)	1.6/1.7Kw
冷凍能力 (TD=10℃)	4.4/4.7Kw	冷凍能力 (TD=10℃)	3.5/3.8Kw
冷凍能力 (TD=15℃)	7.2/7.8Kw	冷凍能力 (TD=15℃)	5.8/6.3Kw
ファン	390φ*1	ファン	390φ*1
ファンモーター (出力)	3φ-200V-80/79W	ファンモーター (出力)	3φ-200V-80/79W
ファンモーター (入力)	3φ-200V-130/186W	ファンモーター (入力)	3φ-200V-130/186W
ファンモーター (電流)	0.9/0.95A	ファンモーター (電流)	0.9/0.95A
風量	56/65m ³ /min	風量	56/65m ³ /min
デフロスト	オフサイクル	デフロスト	オフサイクル
キャビネット	SUS430	キャビネット	SUS430
概算重量	43Kg	概算重量	42Kg



記事

株式会社



作図
R2 年 1 月 15 日

名称
SG-3UT (390φ)

縮尺 1/15

図番
2-7-7