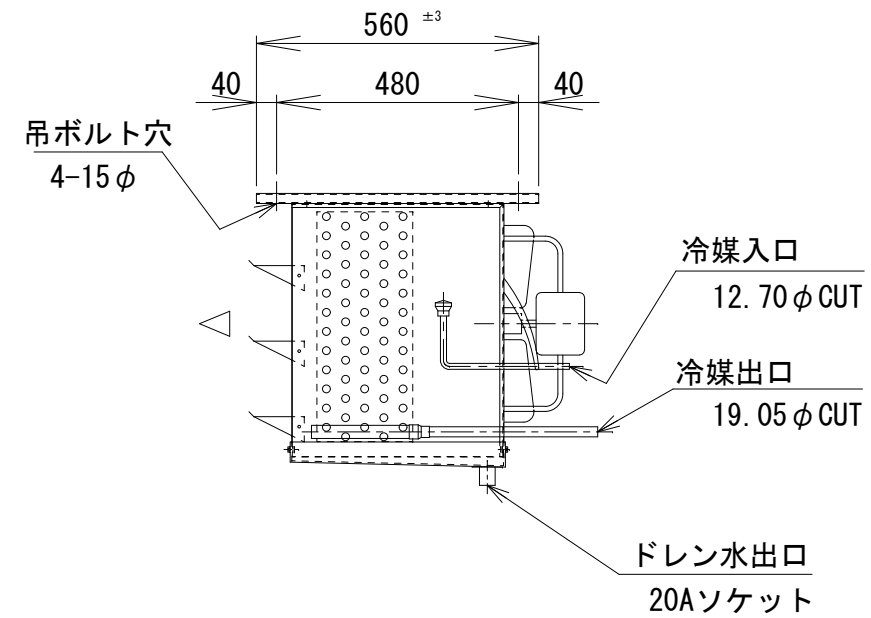
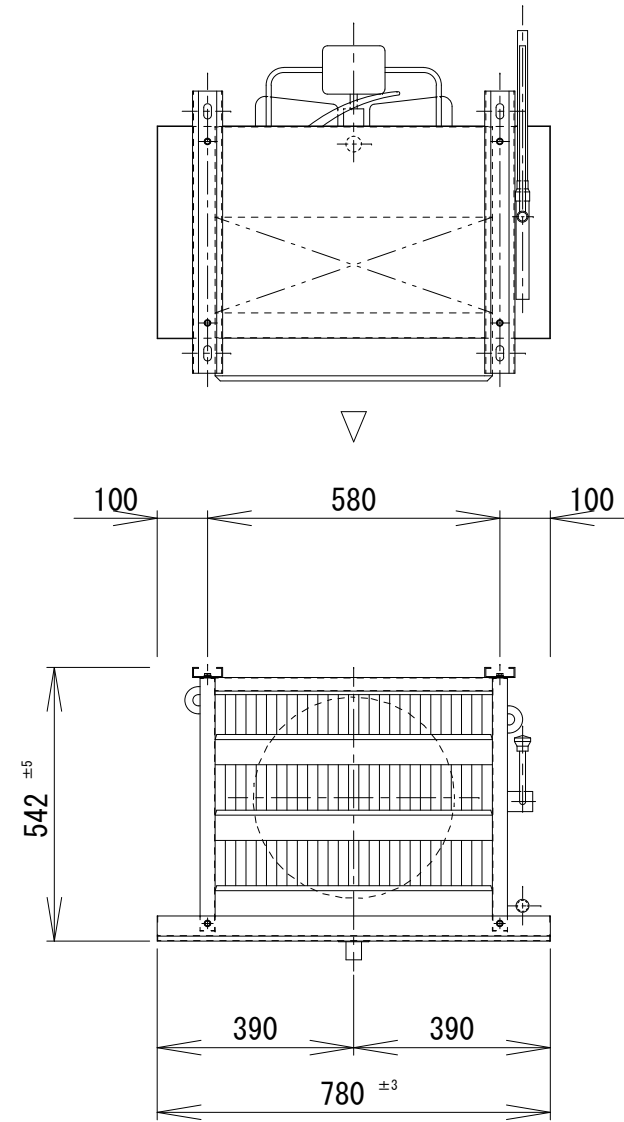


仕様		仕様	
冷却コイル	5列 * 12段 * 550有効長 5/8管	冷却コイル	5列 * 12段 * 550有効長 5/8管
フィンピッチ	6mm	フィンピッチ	8mm
外表面伝熱面積	15.36㎡	外表面伝熱面積	11.98㎡
冷凍能力 (TD=5℃)	1.5/1.8Kw	冷凍能力 (TD=5℃)	1.4/1.5Kw
冷凍能力 (TD=10℃)	3.4/3.9Kw	冷凍能力 (TD=10℃)	3.0/3.3Kw
冷凍能力 (TD=15℃)	5.6/6.4Kw	冷凍能力 (TD=15℃)	5.1/5.6Kw
ファン	390φ*1	ファン	390φ*1
ファンモーター (出力)	3φ-200V-80/79W	ファンモーター (出力)	3φ-200V-80/79W
ファンモーター (入力)	3φ-200V-130/186W	ファンモーター (入力)	3φ-200V-130/*186W
ファンモーター (電流)	0.9/0.95A	ファンモーター (電流)	0.9/0.95A
風量	52/61m ³ /min	風量	52/61m ³ /min
デフロスト	オフサイクル	デフロスト	オフサイクル
キャビネット	SUS430	キャビネット	SUS430
概算重量	39Kg	概算重量	38Kg



記事

株式会社



作図
R2 年 1 月 7 日

名称
SG-21/2UT (390φ)

縮尺 1/15

図番
2-7-5