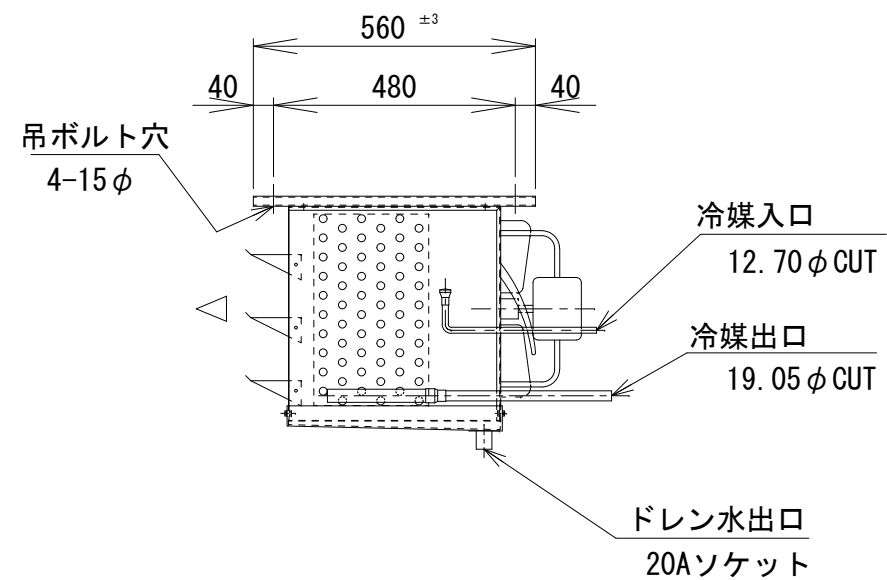
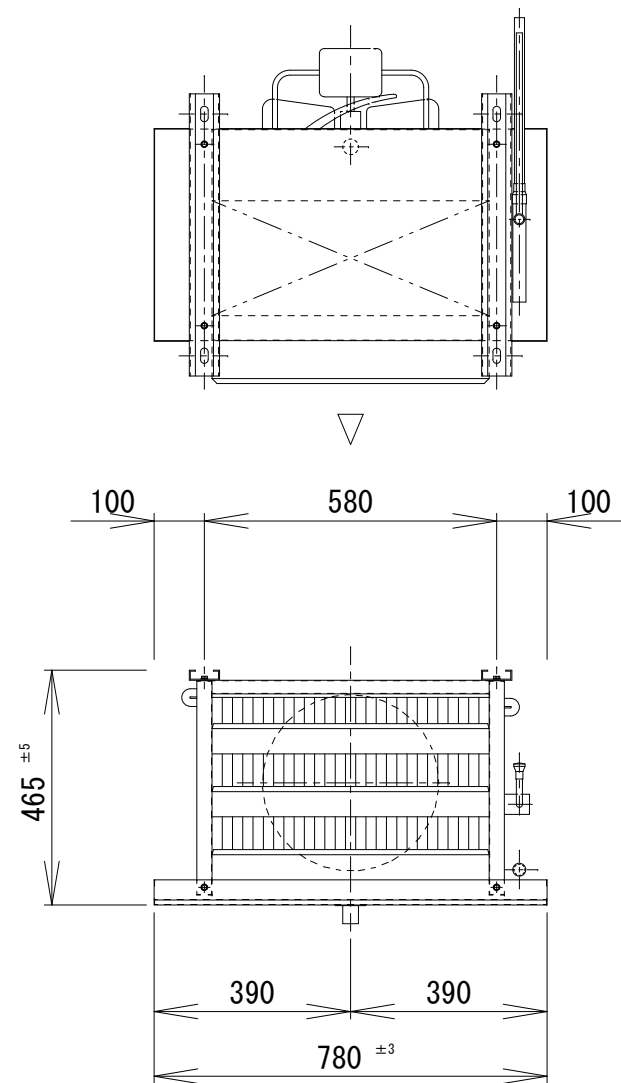


仕様		仕様	
冷却コイル	6列 * 10段 * 550有効長 5/8管	冷却コイル	6列 * 10段 * 550有効長 5/8管
フィンピッチ	6mm	フィンピッチ	8mm
外表面伝熱面積	15.36㎡	外表面伝熱面積	11.98㎡
冷凍能力 (TD=5℃)	1.5/1.8Kw	冷凍能力 (TD=5℃)	1.1/1.3Kw
冷凍能力 (TD=10℃)	3.4/3.9Kw	冷凍能力 (TD=10℃)	2.6/3.0Kw
冷凍能力 (TD=15℃)	5.6/6.4Kw	冷凍能力 (TD=15℃)	4.6/5.3Kw
ファン	350φ*1	ファン	350φ*1
ファンモーター (出力)	3φ-200V-80/79W	ファンモーター (出力)	3φ-200V-80/79W
ファンモーター (入力)	3φ-200V-104/140W	ファンモーター (入力)	3φ-200V-104/140W
ファンモーター (電流)	0.74/0.82A	ファンモーター (電流)	0.74/0.82A
風量	36/46m ³ /min	風量	36/46m ³ /min
デフロスト	オフサイクル	デフロスト	オフサイクル
キャビネット	SUS430	キャビネット	SUS430
概算重量	39Kg	概算重量	38Kg



記事

株式会社



作図
R2 年 1 月 7 日

名称
SG-21/2UT (350φ)

縮尺 1/15

図番
2-7-4