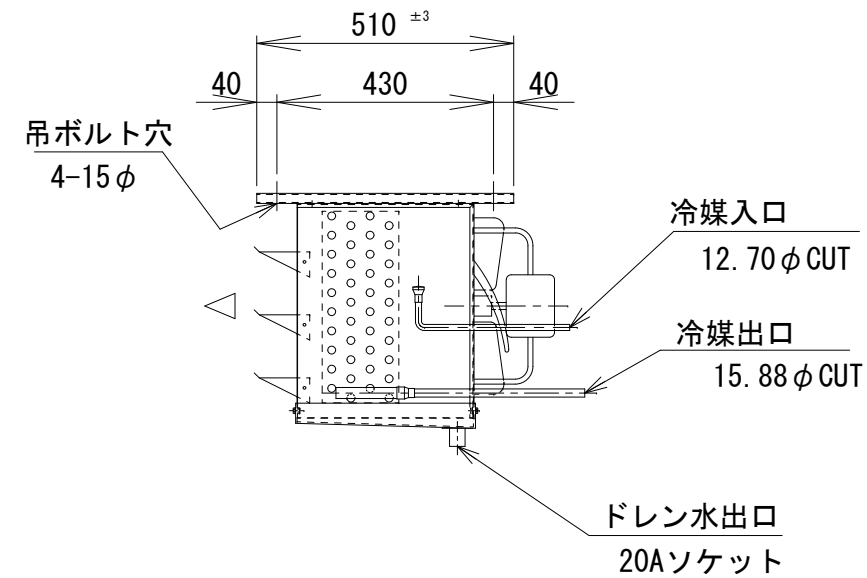
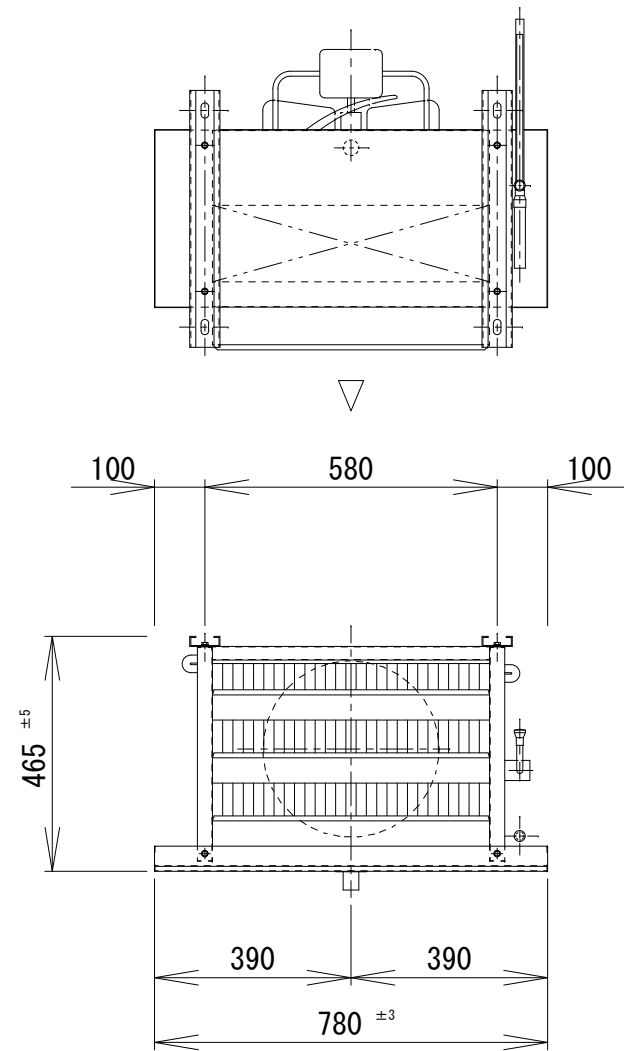


仕様		仕様	
冷却コイル	4列 * 10段 * 550有効長 5/8管	冷却コイル	4列 * 10段 * 550有効長 5/8管
フィンピッチ	6mm	フィンピッチ	8mm
外表面伝熱面積	10.25m ²	外表面伝熱面積	7.9m ²
冷凍能力 (TD=5°C)	1.0/1.1Kw	冷凍能力 (TD=5°C)	0.9/1.0Kw
冷凍能力 (TD=10°C)	2.3/2.5Kw	冷凍能力 (TD=10°C)	2.0/2.2Kw
冷凍能力 (TD=15°C)	4.1/4.5Kw	冷凍能力 (TD=15°C)	3.6/4.1Kw
ファン	350φ*1	ファン	350φ*1
ファンモーター (出力)	3φ-200V-80/79W	ファンモーター (出力)	3φ-200V-80/79W
ファンモーター (入力)	3φ-200V-104/140W	ファンモーター (入力)	3φ-200V-104/140W
ファンモーター (電流)	0.74/0.82A	ファンモーター (電流)	0.74/0.82A
風量	36/45m ³ /min	風量	36/45m ³ /min
デフロスト	オフサイクル	デフロスト	オフサイクル
キャビネット	SUS430	キャビネット	SUS430
概算重量	32Kg	概算重量	31Kg



記事

株式会社



作図
R2 年 1 月 7 日

名称
SG-2UT

縮尺 1/15

図番
2-7-3