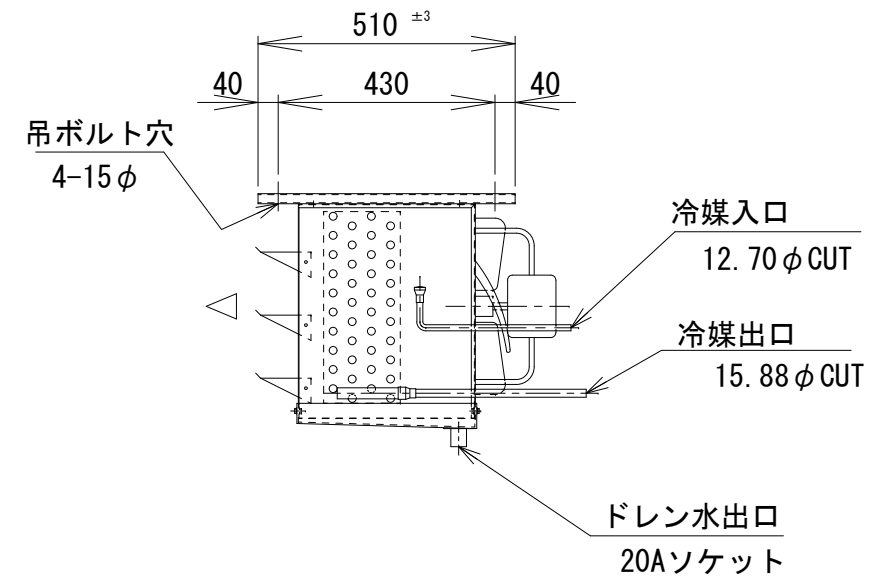
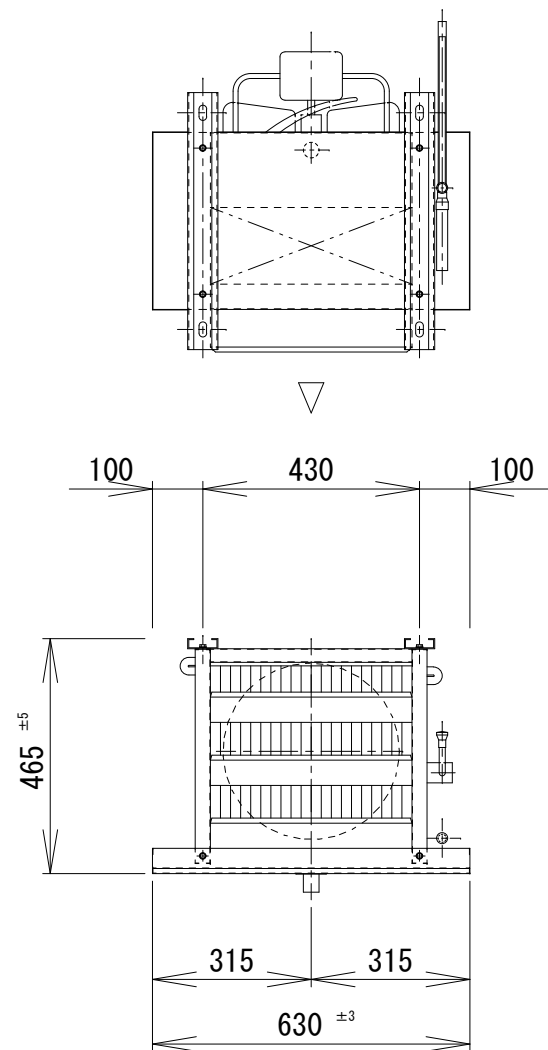


仕様		仕様	
冷却コイル	4列 * 10段 * 400有効長 5/8管	冷却コイル	4列 * 10段 * 400有効長 5/8管
フィンピッチ	6mm	フィンピッチ	8mm
外表面伝熱面積	7.46㎡	外表面伝熱面積	5.8㎡
冷凍能力 (TD=5℃)	0.8/0.9Kw	冷凍能力 (TD=5℃)	0.6/0.7Kw
冷凍能力 (TD=10℃)	1.9/2.1Kw	冷凍能力 (TD=10℃)	1.4/1.6Kw
冷凍能力 (TD=15℃)	3.4/3.8Kw	冷凍能力 (TD=15℃)	2.4/2.7Kw
ファン	350φ*1	ファン	350φ*1
ファンモーター (出力)	3φ-200V-80/79W	ファンモーター (出力)	3φ-200V-80/79W
ファンモーター (入力)	3φ-200V-104/140W	ファンモーター (入力)	3φ-200V-104/140W
ファンモーター (電流)	0.74/0.82A	ファンモーター (電流)	0.74/0.82A
風量	35/43m <sup>3</sup> /min	風量	35/43m <sup>3</sup> /min
デフロスト	オフサイクル	デフロスト	オフサイクル
キャビネット	SUS430	キャビネット	SUS430
概算重量	29Kg	概算重量	28Kg



記事

株式会社



作図  
R2年1月7日

名称  
SG-11/2UT (350φ)

縮尺 1/15

図番  
2-7-2