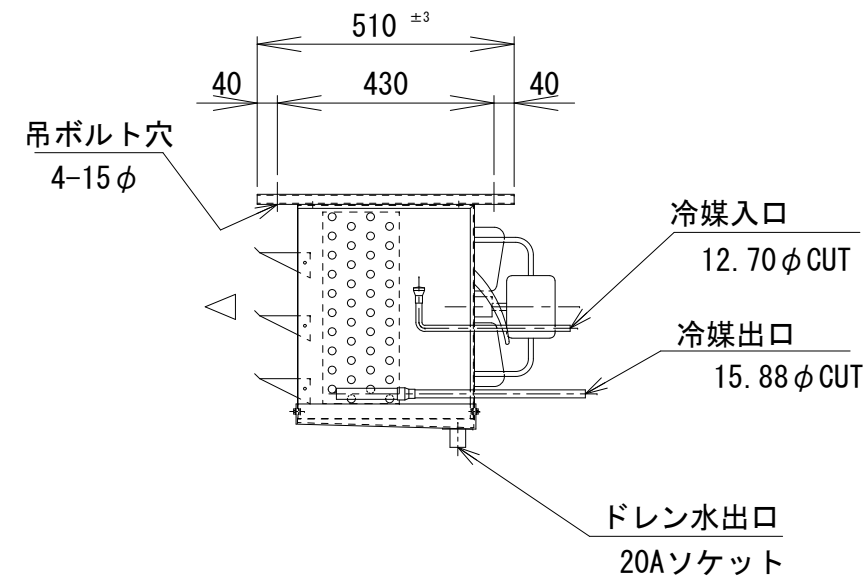
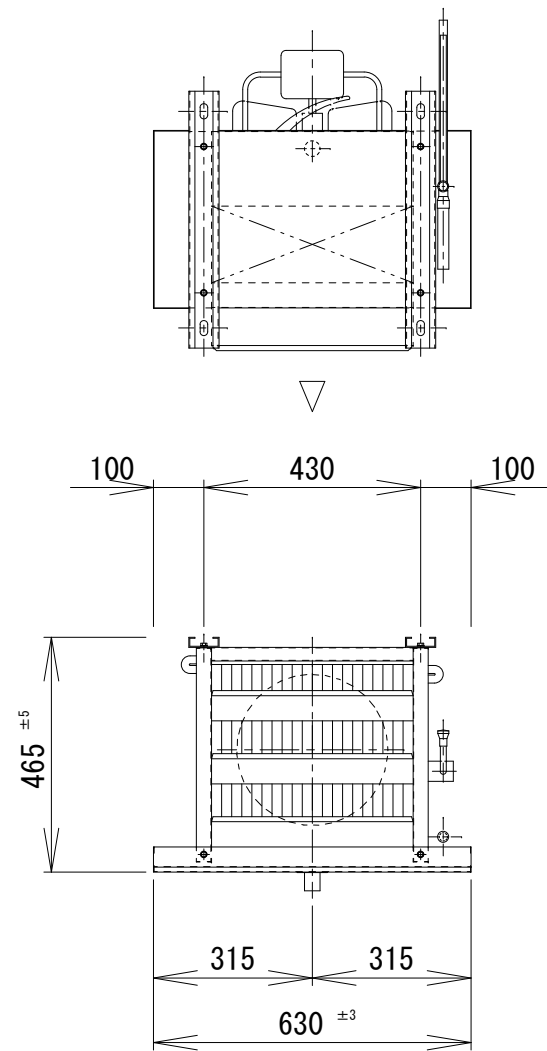


| 仕様 | | 仕様 | |
|--------------|--------------------------|--------------|--------------------------|
| 冷却コイル | 4列*10段*400有効長 5/8管 | 冷却コイル | 4列*10段*400有効長 5/8管 |
| フィンピッチ | 6mm | フィンピッチ | 8mm |
| 外表面伝熱面積 | 7.46㎡ | 外表面伝熱面積 | 5.8㎡ |
| 冷凍能力(TD=5℃) | 0.7/0.8Kw | 冷凍能力(TD=5℃) | 0.5/0.6Kw |
| 冷凍能力(TD=10℃) | 1.6/1.8Kw | 冷凍能力(TD=10℃) | 1.3/1.4Kw |
| 冷凍能力(TD=15℃) | 3.0/3.2Kw | 冷凍能力(TD=15℃) | 2.1/2.3Kw |
| ファン | 300φ*1 | ファン | 300φ*1 |
| ファンモーター(出力) | 3φ-200V-80/79W | ファンモーター(出力) | 3φ-200V-80/79W |
| ファンモーター(入力) | 3φ-200V-62/72W | ファンモーター(入力) | 3φ-200V-62/72W |
| ファンモーター(電流) | 0.65/0.7A | ファンモーター(電流) | 0.65/0.7A |
| 風量 | 23/27m ³ /min | 風量 | 23/27m ³ /min |
| デフロスト | オフサイクル | デフロスト | オフサイクル |
| キャビネット | SUS430 | キャビネット | SUS430 |
| 概算重量 | 29Kg | 概算重量 | 28Kg |



記事

株式会社



作図
R2年1月6日

名称
SG-11/2UT(300φ)

縮尺 1/15

図番
2-7-1