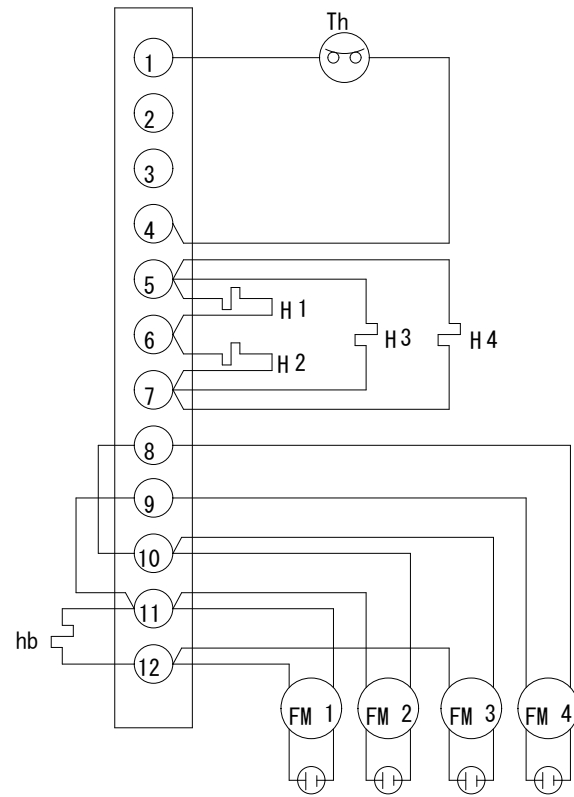
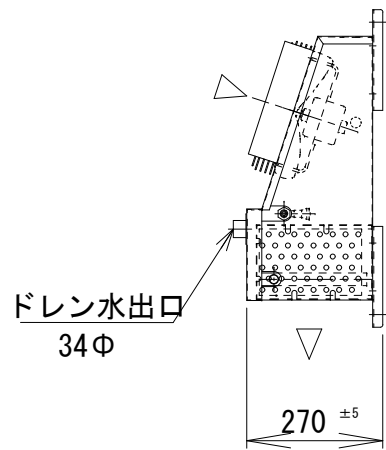


端子箱内結線図

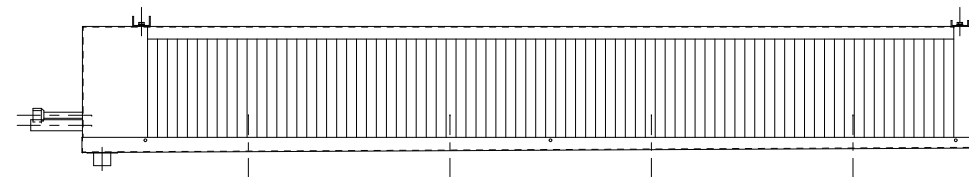
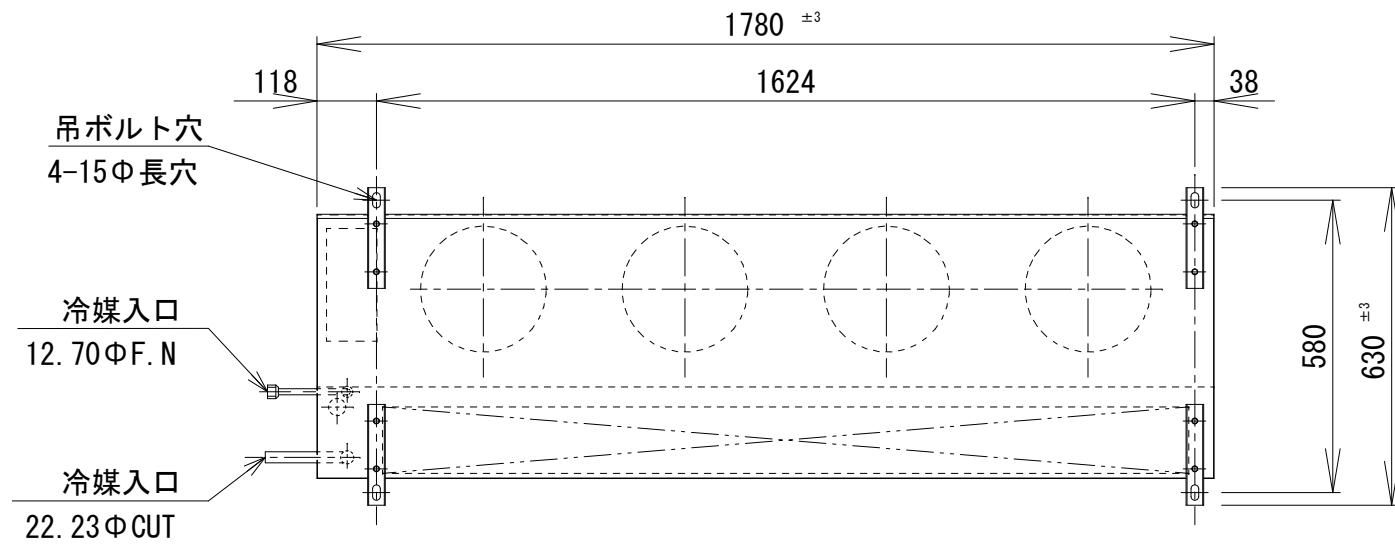


Th: 過熱防止器  
 H 1~4: デフロストヒーター  
 hb: ボックスヒーター  
 FM 1~4: ファンモーター



仕様

冷却コイル	6列*8段*1600有効長 3/8管
フィンピッチ	4.23mm
外表面伝熱面積	20.2㎡
冷凍能力 (TD=5℃)	2.1/2.2Kw
冷凍能力 (TD=7℃)	3.4/3.7Kw
冷凍能力 (TD=10℃)	5.2/5.6Kw
ファン	250φ*4
ファンモーター (定格出力)	1φ-200V-12W*4
ファンモーター (電流)	0.31/0.34A
風量	48/56m <sup>3</sup> /min
霜取ヒーター	500W*3
ドレンパンヒーター	250W*1
ヒーター電流	5.4A
キャビネット	SUS430
概算重量	33Kg



記事

株式会社



作図  
R2年3月19日

名称  
SG-3000SH

縮尺 1/15

図番  
2-5-12