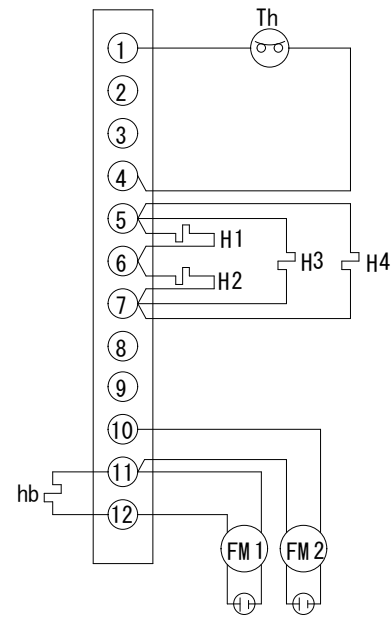


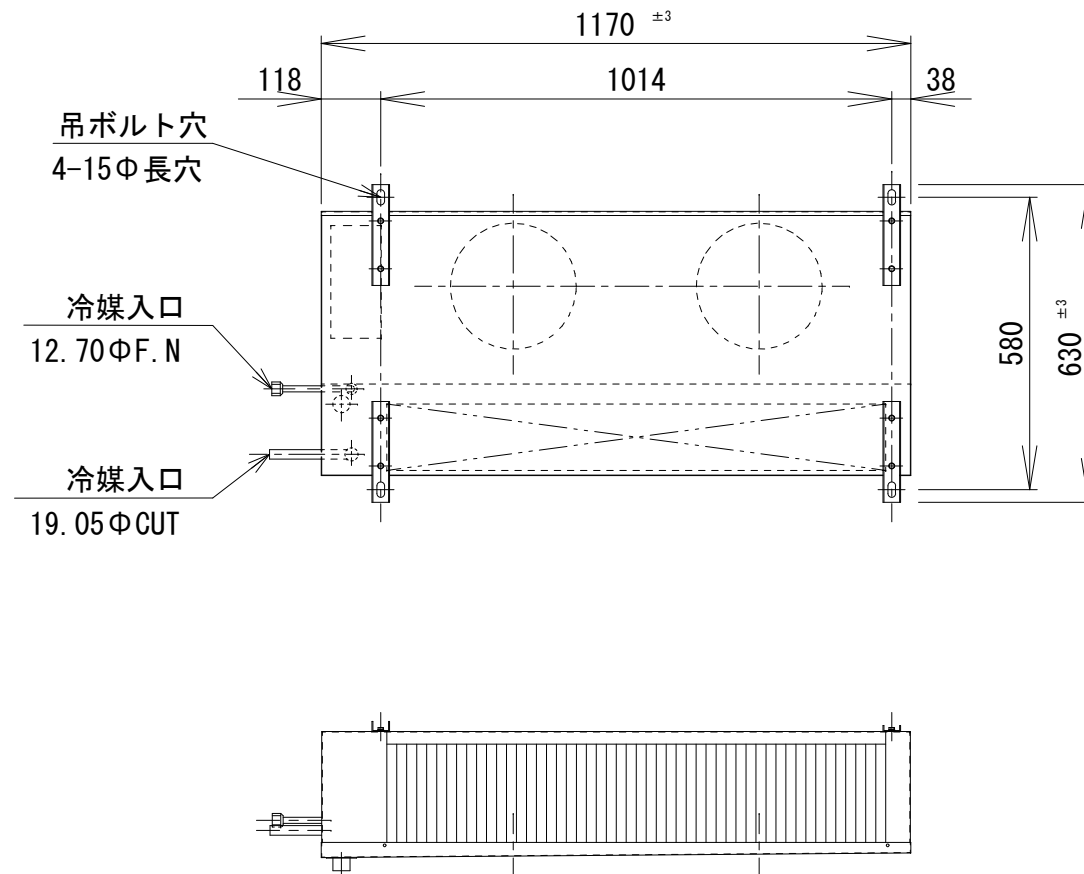
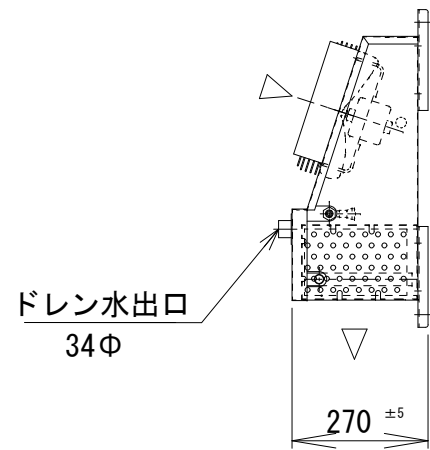
端子箱内結線図



Th: 過熱防止器
 H1~4: デフロストヒーター
 hb: ボックスヒーター
 FM1~2: ファンモーター

仕様

冷却コイル	6列*8段*990有効長 3/8管
フィンピッチ	4.23mm
外表面伝熱面積	12.4㎡
冷凍能力 (TD=5℃)	1.5/1.6Kw
冷凍能力 (TD=7℃)	2.4/2.6Kw
冷凍能力 (TD=10℃)	3.8/4.1Kw
ファン	250φ*2
ファンモーター (定格出力)	1φ-200V-12W*2
ファンモーター (電流)	0.21/0.23A
風量	30/35m ³ /min
霜取ヒーター	470W*3
ドレンパンヒーター	200W*1
ヒーター電流	4.9A
キャビネット	SUS430
概算重量	20Kg



記事

株式会社



作図
R2年3月17日

名称
SG-1502SH

縮尺 1/15

図番
2-5-10