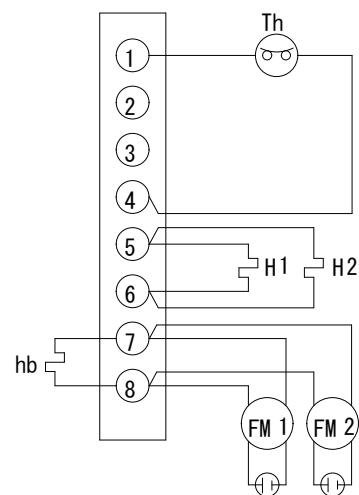
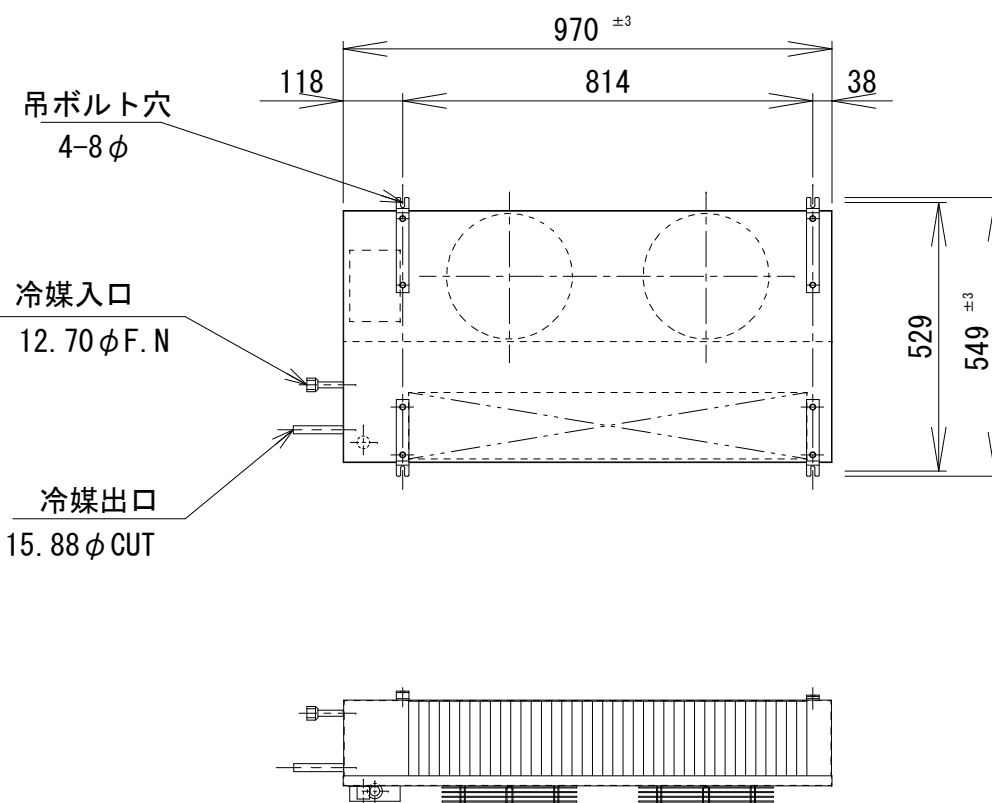
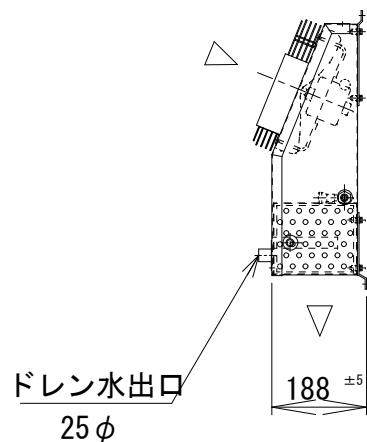


端子箱内結線図



Th:加熱防止器
 H 1~2:デフロストヒーター
 hb:ボックスヒーター
 FM 1:ファンモーター



仕様

冷却コイル	6列*6段*790有効長 3/8管
フィンピッチ	4.23mm
外表面伝熱面積	7.4㎡
冷凍能力(TD=5℃)	0.9/1.0Kw
冷凍能力(TD=7℃)	1.4/1.5Kw
冷凍能力(TD=10℃)	2.4/2.5Kw
ファン	250φ*2
ファンモーター(定格出力)	1φ-200V-12W*2
ファンモーター(電流)	0.21/0.23A
風量	30/35m ³ /min
デフロストヒーター	1φ-200V-450W*2
ヒーター(電流)	3.9A
キャビネット	SUS430
概算重量	15Kg

記事

株式会社



作図
 R2年3月3日

名称
 SG-1102SH

縮尺 1/15

図番
 2-5-9