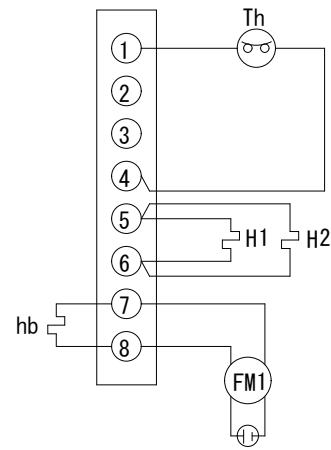
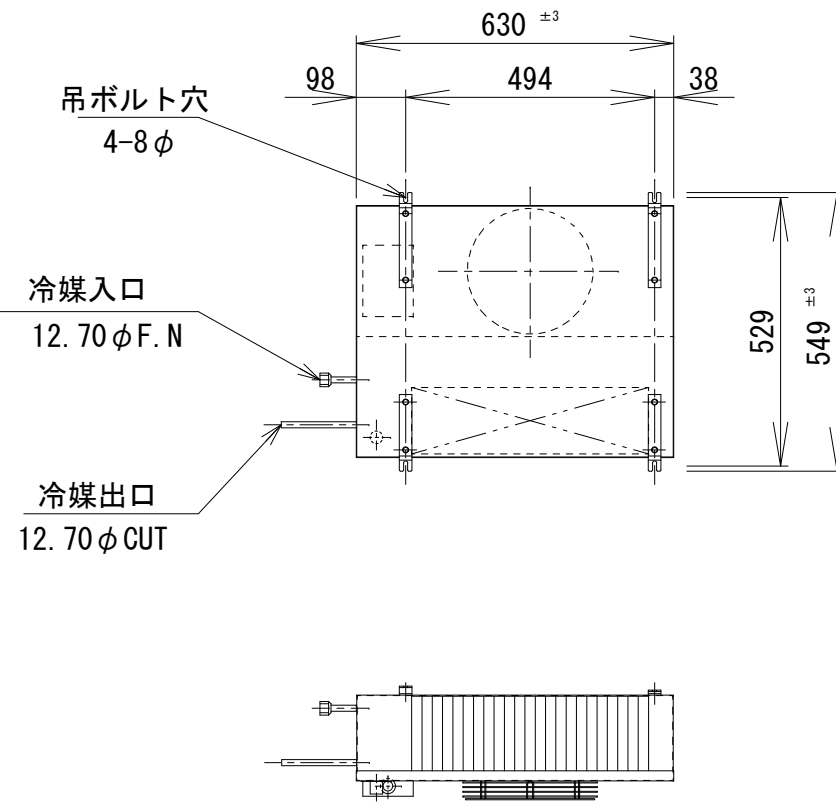
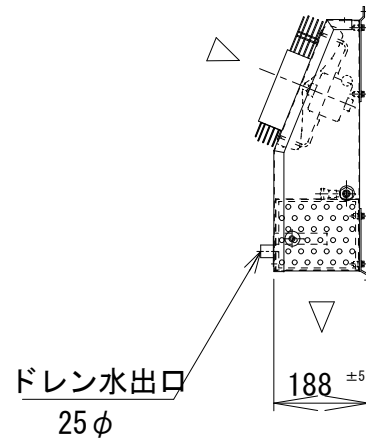


端子箱内結線図



Th:加熱防止器
 H 1~2:デフロストヒーター
 hb:ボックスヒーター
 FM 1:ファンモーター



仕様

冷却コイル	6列*6段*470有効長 3/8管
フィンピッチ	4.23mm
外表面伝熱面積	4.4㎡
冷凍能力 (TD=5°C)	0.4/0.4Kw
冷凍能力 (TD=7°C)	0.7/0.7Kw
冷凍能力 (TD=10°C)	1.1/1.2Kw
ファン	250φ*1
ファンモーター (定格出力)	1φ-200V-12W*1
ファンモーター (電流)	0.12/0.13A
風量	15/17.5m ³ /min
デフロストヒーター	1φ-200V-250W*2
ヒーター (電流)	2.16A
キャビネット	SUS430
概算重量	10.5Kg

記事

株式会社



作図
R2年3月2日

名称
SG-602SH

縮尺 1/15

図番
2-5-7