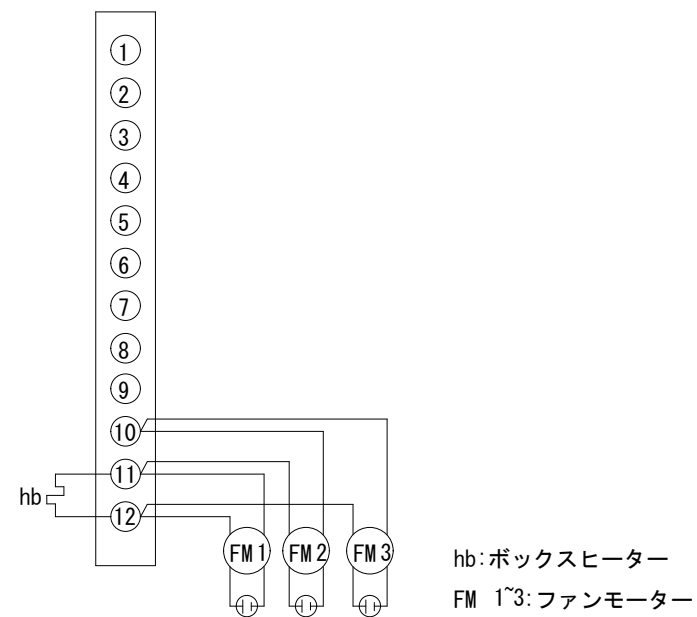
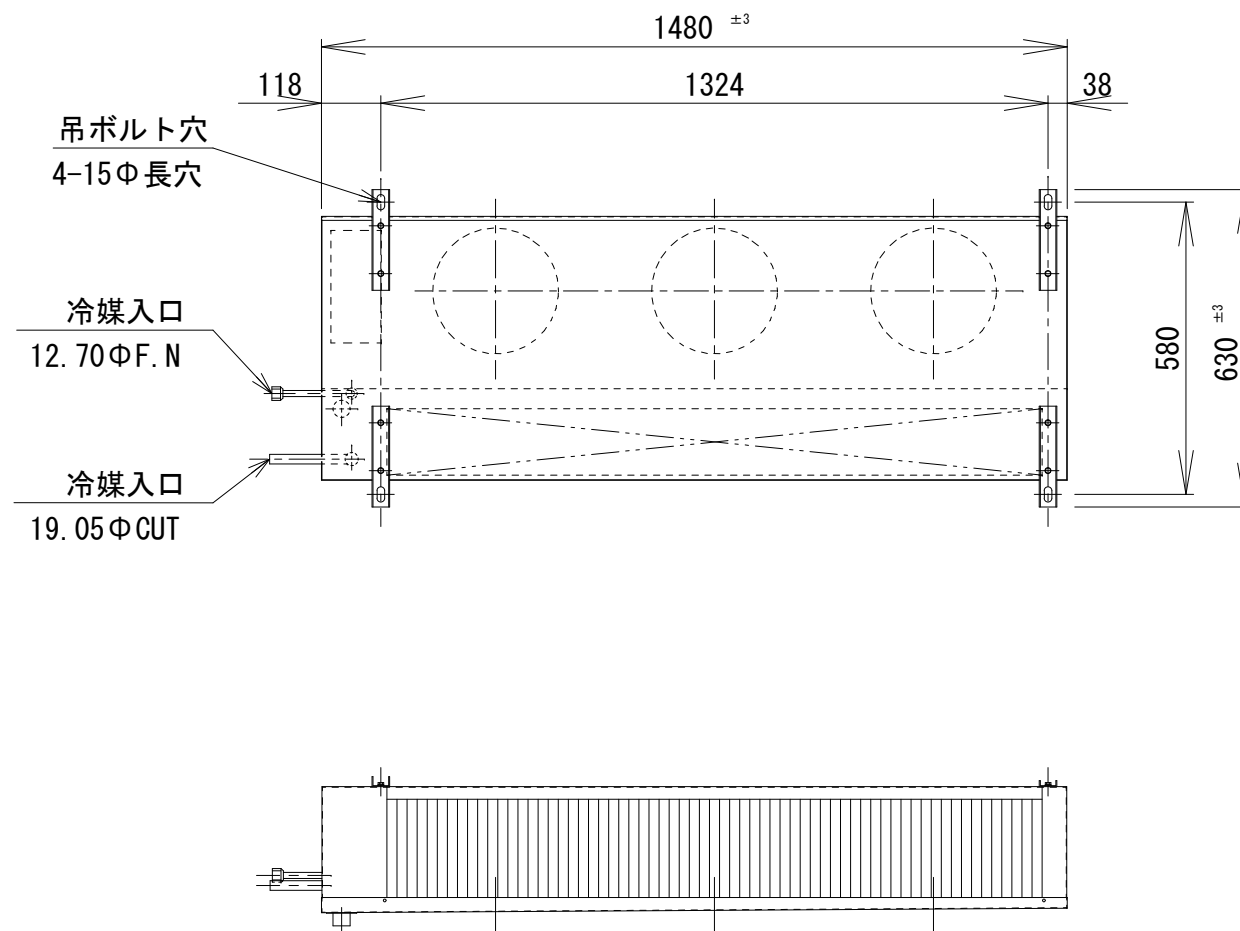
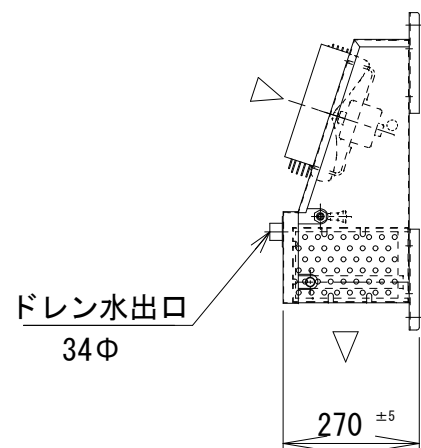


端子箱内結線図



仕様	
冷却コイル	6列*8段*1300有効長 3/8管
フィンピッチ	4.23mm
外表面伝熱面積	16.4㎡
冷凍能力 (TD=5℃)	1.8/1.9Kw
冷凍能力 (TD=7℃)	2.9/3.1Kw
冷凍能力 (TD=10℃)	4.5/4.8Kw
ファン	250φ*3
ファンモーター (定格出力)	1φ-200V-12W*3
ファンモーター (電流)	0.21/0.23A
風量	34/40m ³ /min
デフロスト	オフサイクル
キャビネット	SUS430
概算重量	25Kg



記事

株式会社



作図
R2年3月17日

名称
SG-2000SA

縮尺 1/15

図番
2-5-5