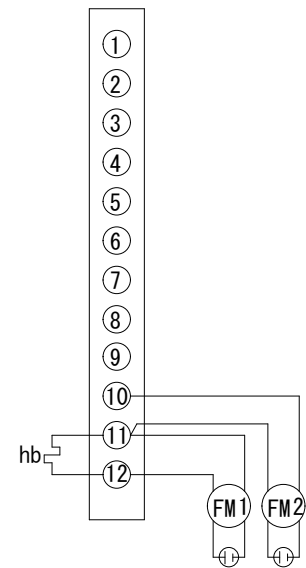
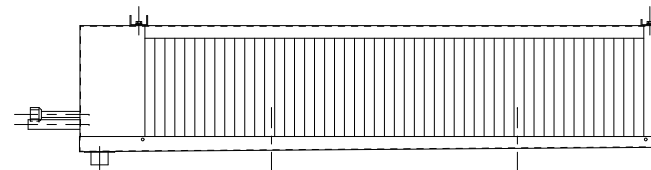
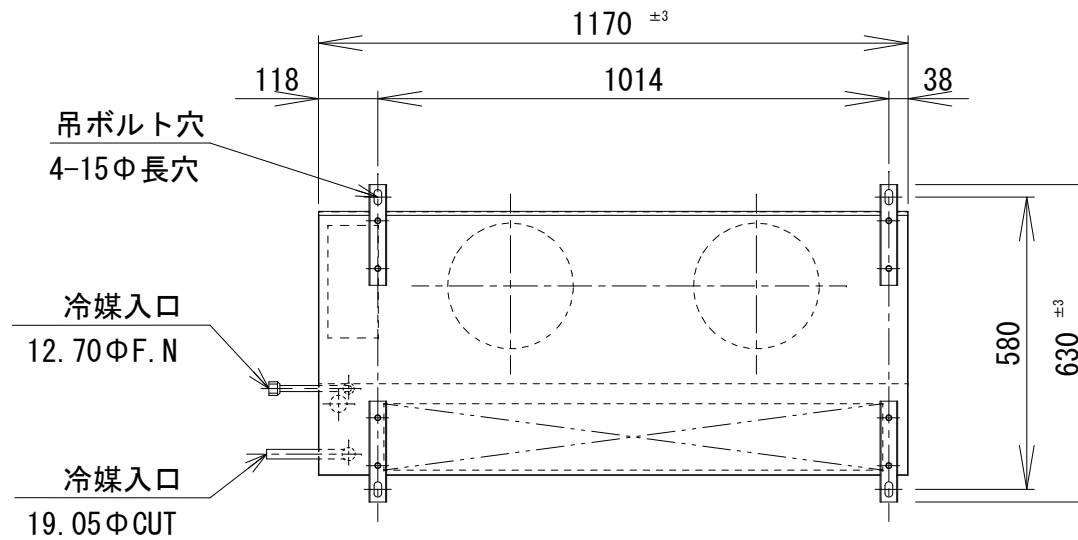
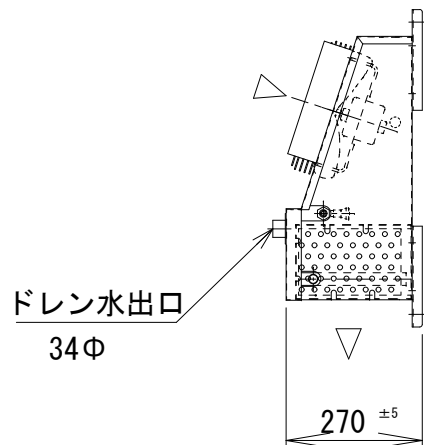


端子箱内結線図



hb: ボックスヒーター  
FM 1~2: ファンモーター



仕様

冷却コイル	6列*8段*990有効長 3/8管
フィンピッチ	4.23mm
外表面伝熱面積	12.4㎡
冷凍能力 (TD=5°C)	1.5/1.6Kw
冷凍能力 (TD=7°C)	2.4/2.6Kw
冷凍能力 (TD=10°C)	3.8/4.1Kw
ファン	250φ*2
ファンモーター (定格出力)	1φ-200V-12W*2
ファンモーター (電流)	0.21/0.23A
風量	30/35m <sup>3</sup> /min
デフロスト	オフサイクル
キャビネット	SUS430
概算重量	19Kg

記事

株式会社



作図  
R2年3月3日

名称  
SG-1502SA

縮尺 1/15

図番  
2-5-4