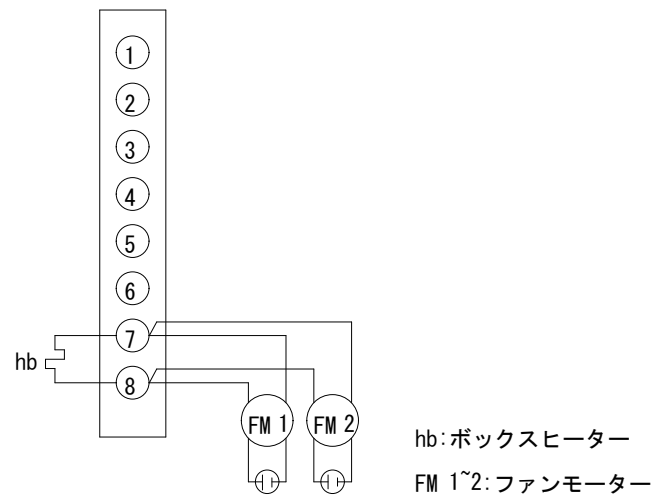
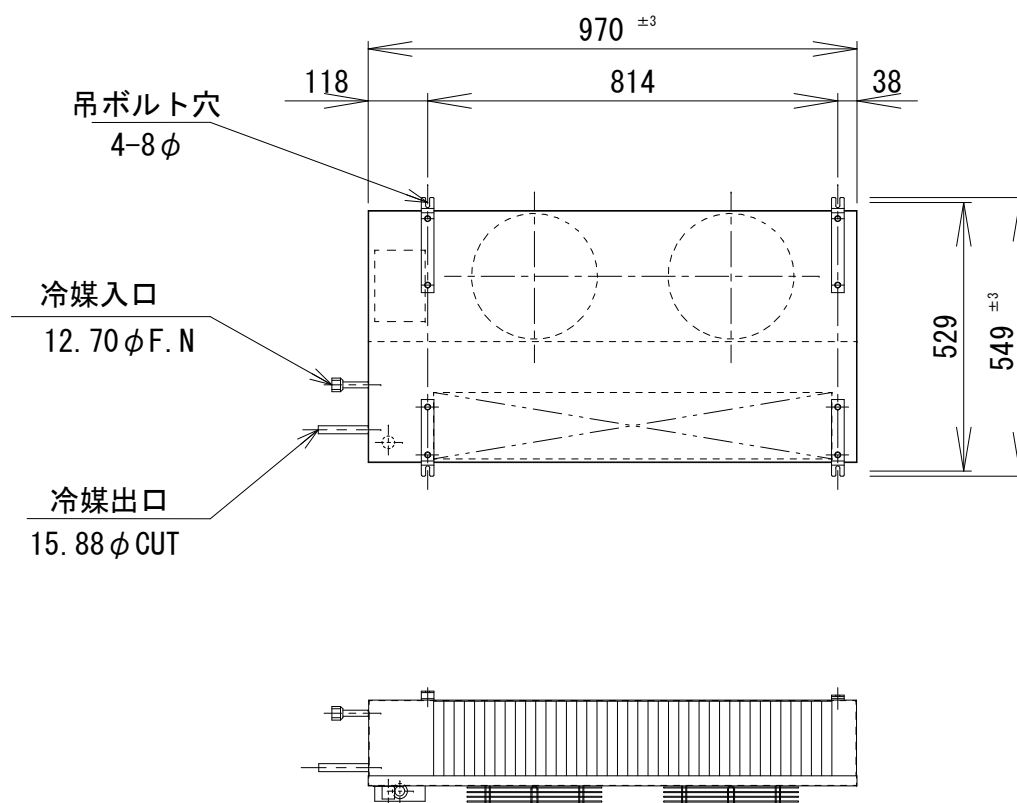
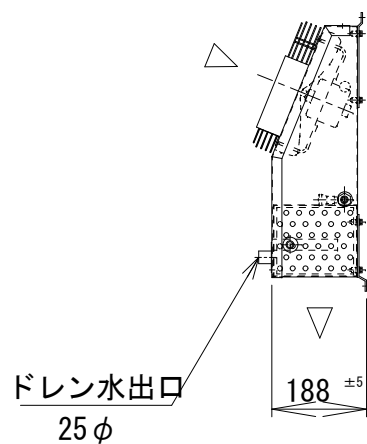


端子箱内結線図



仕様

冷却コイル	6列*6段*790有効長 3/8管
フィンピッチ	4.23mm
外表面伝熱面積	7.4m <sup>2</sup>
冷凍能力 (TD=5°C)	0.9/1.0Kw
冷凍能力 (TD=7°C)	1.4/1.5Kw
冷凍能力 (TD=10°C)	2.4/2.5Kw
ファン	250φ*2
ファンモーター (定格出力)	1φ-200V-12W*2
ファンモーター (電流)	0.21/0.23A
風量	30/35m <sup>3</sup> /min
デフロスト	オフサイクル
キャビネット	SUS430
概算重量	14.3Kg



記事

株式会社



作図  
R2年3月3日

名称  
SG-1102SA

縮尺 1/15

図番  
2-5-3