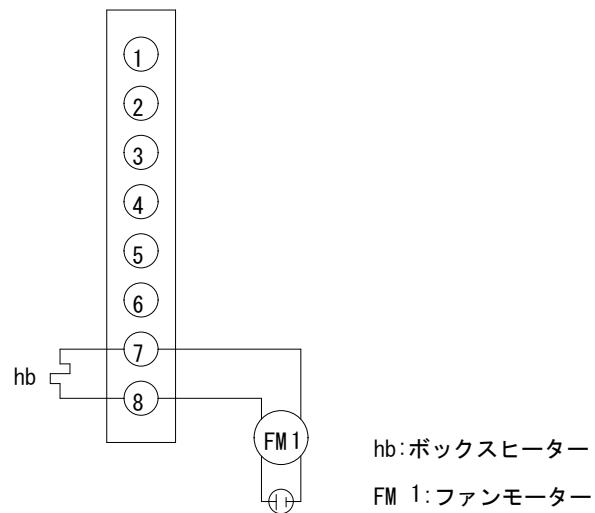
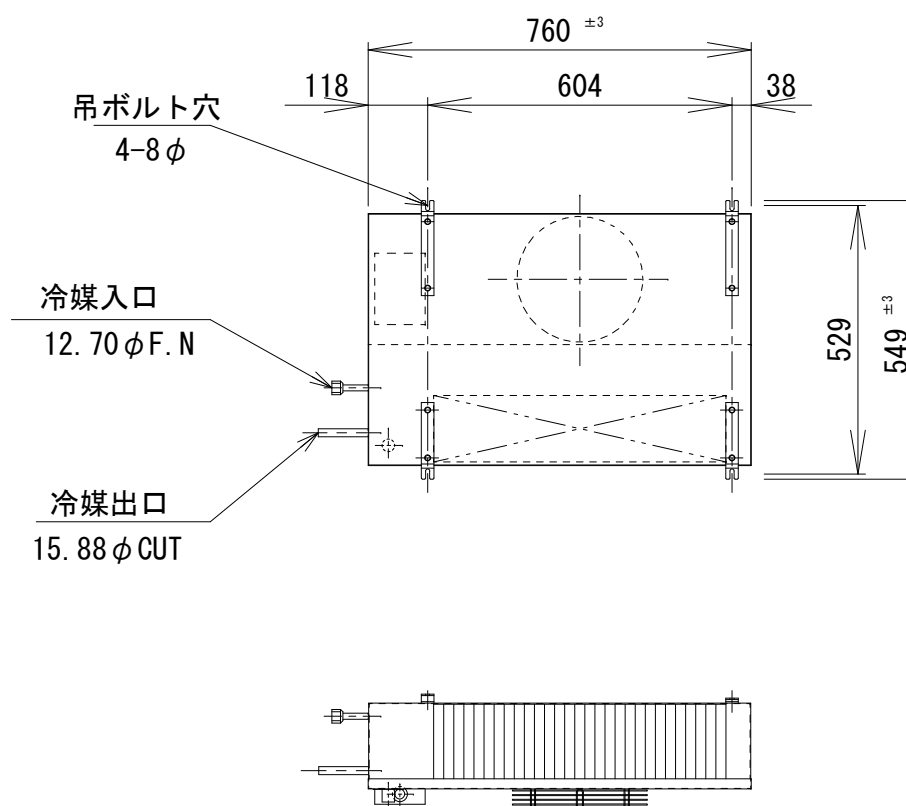
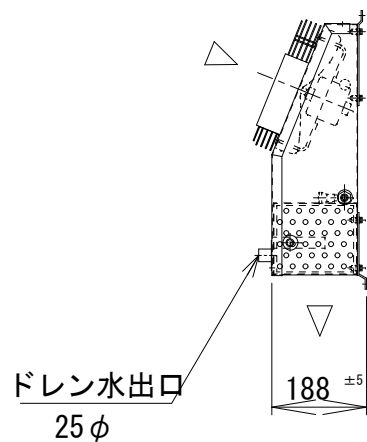


端子箱内結線図



仕様

冷却コイル	6列*6段*580有効長 3/8管
フィンピッチ	4.23mm
外表面伝熱面積	5.43㎡
冷凍能力(TD=5℃)	0.7/0.8Kw
冷凍能力(TD=7℃)	1.1/1.2Kw
冷凍能力(TD=10℃)	1.6/1.8Kw
ファン	250φ*1
ファンモーター(定格出力)	1φ-200V-12W*1
ファンモーター(電流)	0.12/0.13A
風量	15/17.5m <sup>3</sup> /min
デフロスト	オフサイクル
キャビネット	SUS430
概算重量	12Kg



記事

株式会社



作図  
R2年3月2日

名称  
SG-752SA

縮尺 1/15

図番  
2-5-2