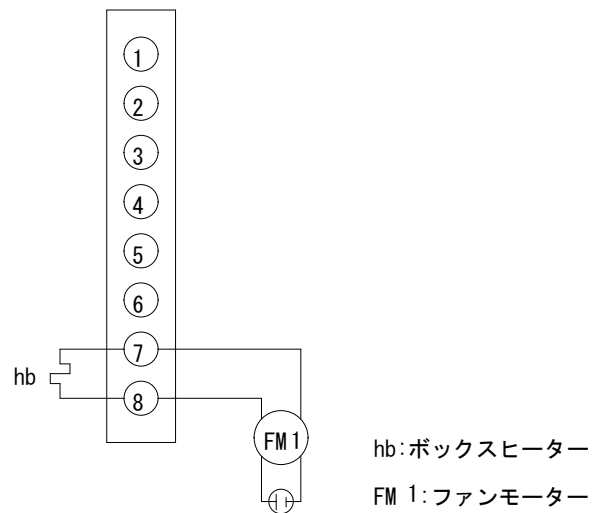
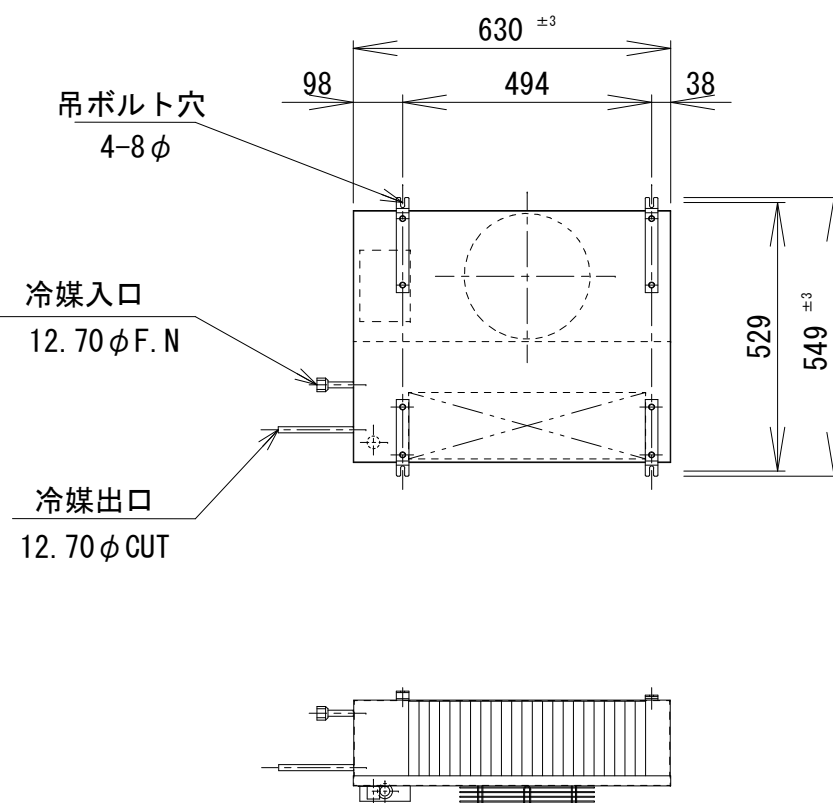
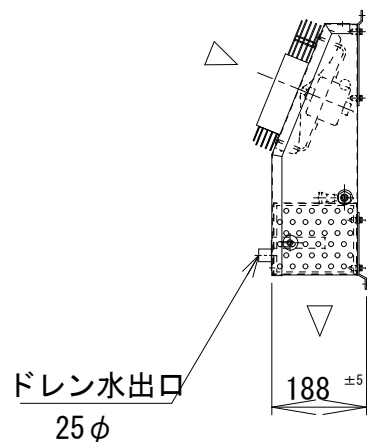


端子箱内結線図



仕様

|                |                            |
|----------------|----------------------------|
| 冷却コイル          | 6列*6段*470有効長 3/8管          |
| フィンピッチ         | 4.23mm                     |
| 外表面伝熱面積        | 4.4m <sup>2</sup>          |
| 冷凍能力 (TD=5°C)  | 0.4/0.4Kw                  |
| 冷凍能力 (TD=7°C)  | 0.7/0.7Kw                  |
| 冷凍能力 (TD=10°C) | 1.1/1.2Kw                  |
| ファン            | 250φ*1                     |
| ファンモーター (定格出力) | 1φ-200V-12W*1              |
| ファンモーター (電流)   | 0.12/0.13A                 |
| 風量             | 15/17.5m <sup>3</sup> /min |
| デフロスト          | オフサイクル                     |
| キャビネット         | SUS430                     |
| 概算重量           | 10.5Kg                     |



記事

株式会社



作図  
R2年3月2日

名称  
SG-602SA

縮尺 1/15

図番  
2-5-1