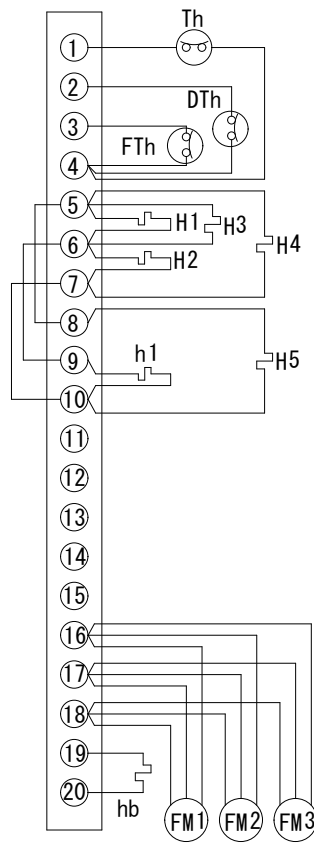


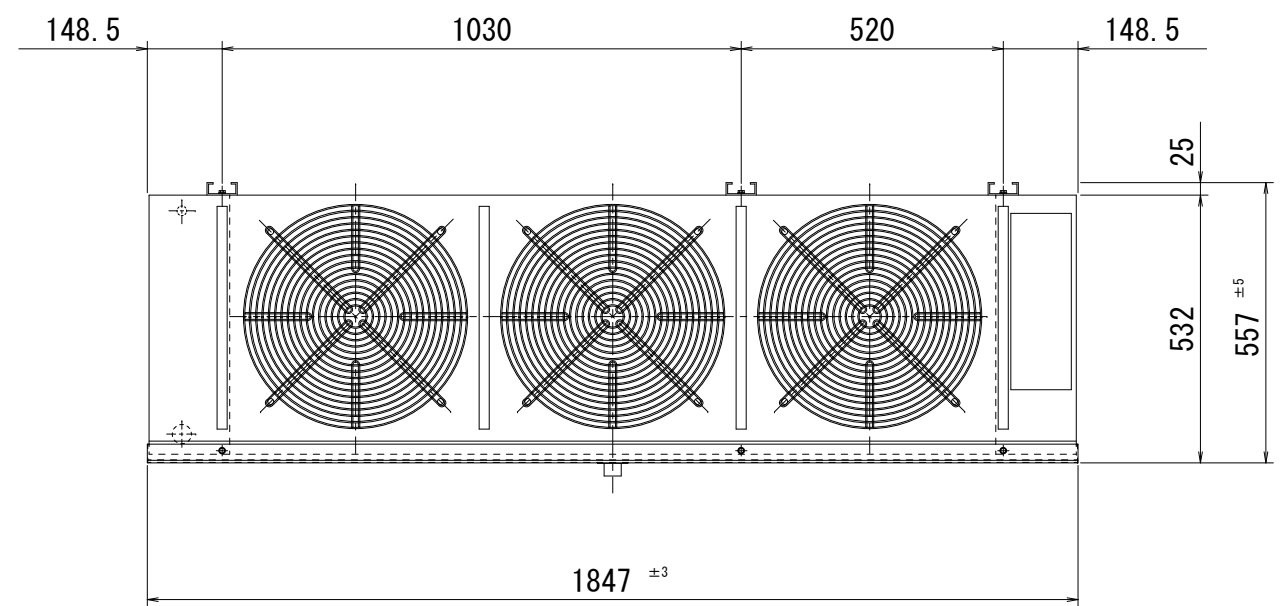
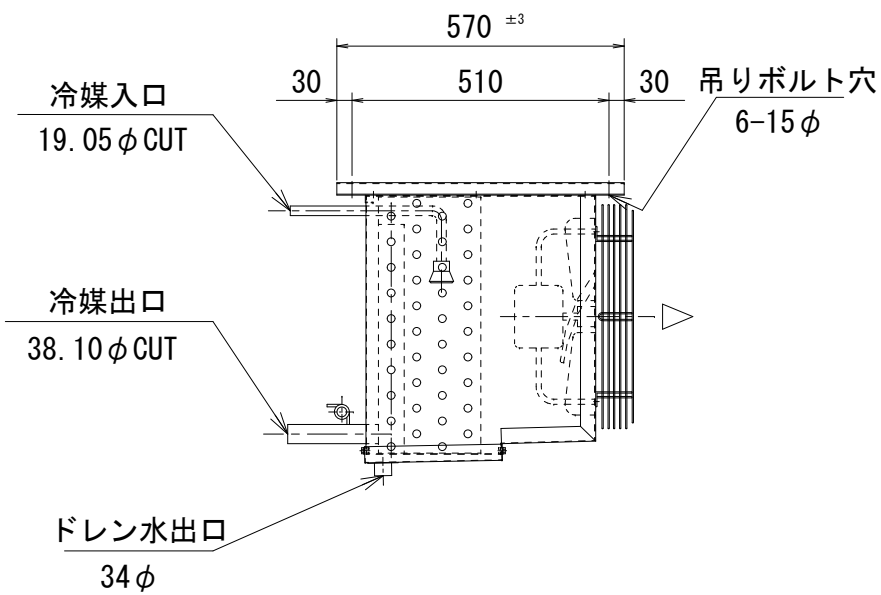
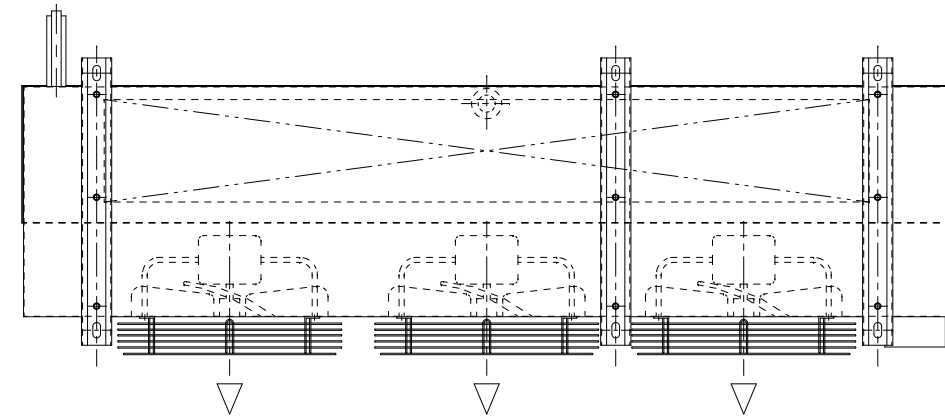
端子箱内結線図



Th: 過熱防止器
 FTh: ファン遅延サーモ
 DTh: デフロスト終了サーモ
 H1~4: デフロストヒーター
 h1: ドレンパンヒーター
 H5: ファンガードヒーター
 hb: ボックスヒーター
 FM1~3: ファンモーター

仕様

冷却コイル	4列 * 10段 * 1520有効長 5 / 8 管	ファンモーター電流	2.7/2.85A
フィンピッチ	7mm	風量	123/143m ³ /min
外表面伝熱面積	44.1m ²	デフロストヒーター	1200W*4
冷凍能力 (TD=5°C)	6.2/6.6Kw	ドレンパンヒーター	1600W*1
冷凍能力 (TD=7°C)	8.6/9.3Kw	ファンガードヒーター	750W*1
冷凍能力 (TD=10°C)	12.3/13.2Kw	キャビネット	SUS430
ファン	390φ*3	使用電源	3Φ-200V-50/60Hz
ファンモーター (出力)	3φ-200V-80/79W*3	概算重量	85Kg
ファンモーター (入力)	3φ-200V-130/186W*3		



記事

株式会社



作図
R2 年12 月17 日

名称
SG-1000RT

縮尺 1/15

図番
2-3-4