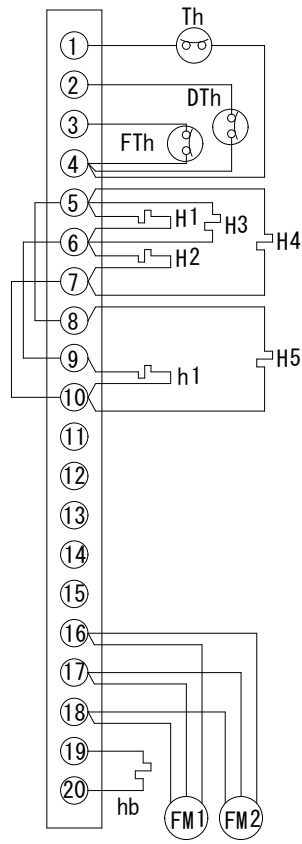


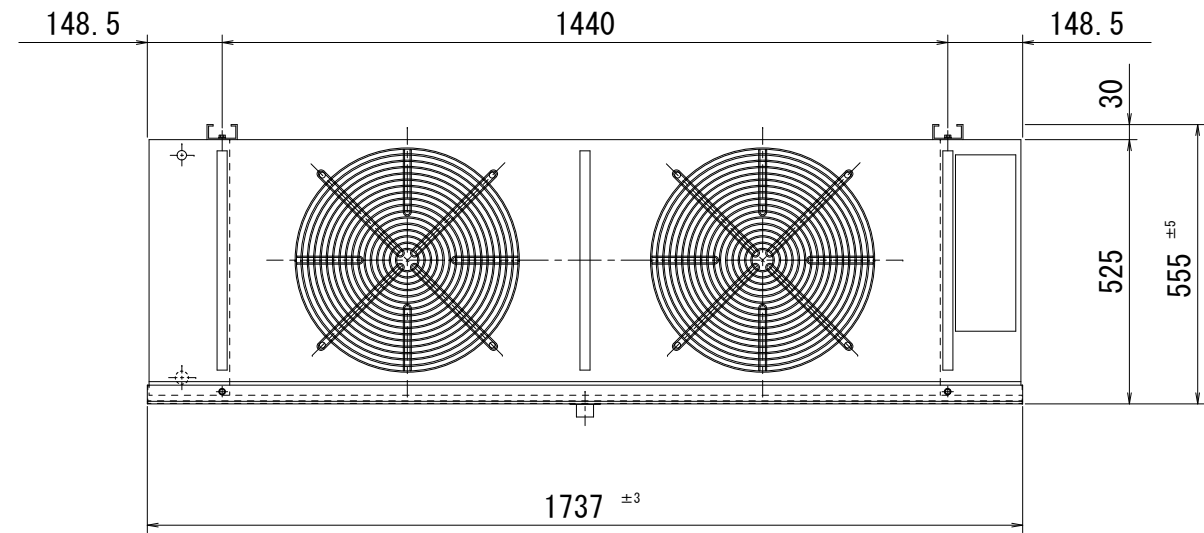
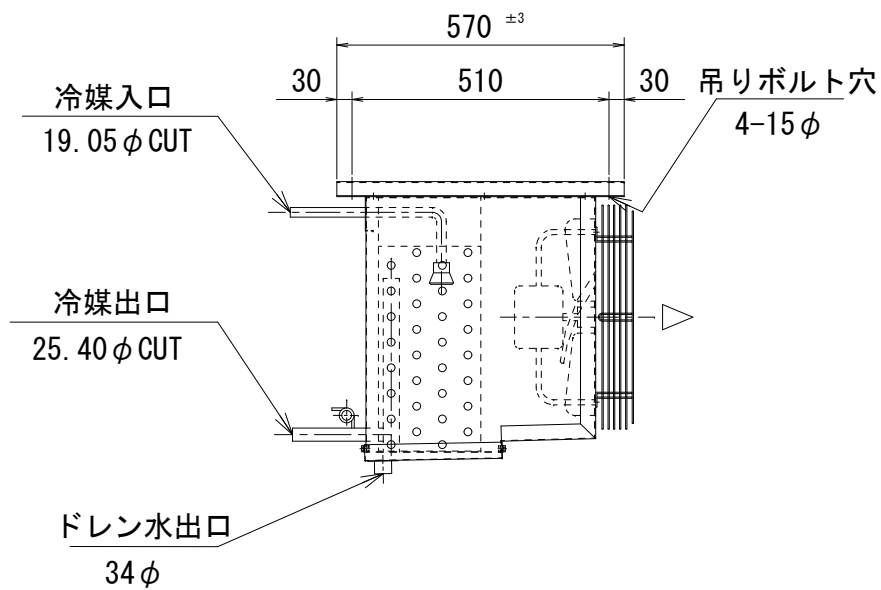
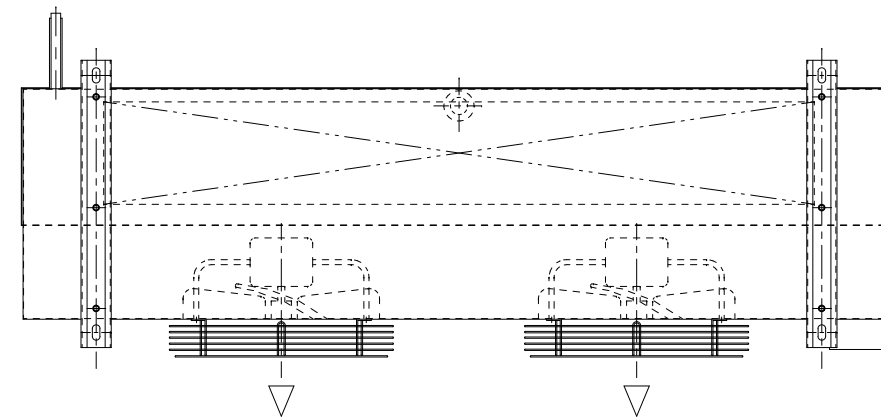
端子箱内結線図



Th: 過熱防止器  
 FTh: ファン遅延サーモ  
 DTh: デフロスト終了サーモ  
 H1~4: デフロストヒーター  
 h1: ドレンパンヒーター  
 H5: ファンガードヒーター  
 hb: ボックスヒーター  
 FM1~2: ファンモーター

仕様

冷却コイル	4列*8段*1410有効長 5/8管	ファンモーター電流	1.8/1.9A
フィンピッチ	7mm	風量	80/95m <sup>3</sup> /min
外表面伝熱面積	32.7m <sup>2</sup>	デフロストヒーター	780W*4
冷凍能力 (TD=5°C)	4.6/4.9Kw	ドレンパンヒーター	1150W*1
冷凍能力 (TD=7°C)	6.4/6.9Kw	ファンガードヒーター	600W*1
冷凍能力 (TD=10°C)	9.2/9.8Kw	キャビネット	SUS430
ファン	390φ*2	使用電源	3Φ-200V-50/60Hz
ファンモーター (出力)	3φ-200V-80/79W*2	概算重量	67Kg
ファンモーター (入力)	3φ-200V-130/186W*2		



記事

株式会社



作図  
 R2 年12 月15 日

名称  
 SG-750RT

縮尺 1/15

図番  
 2-3-3