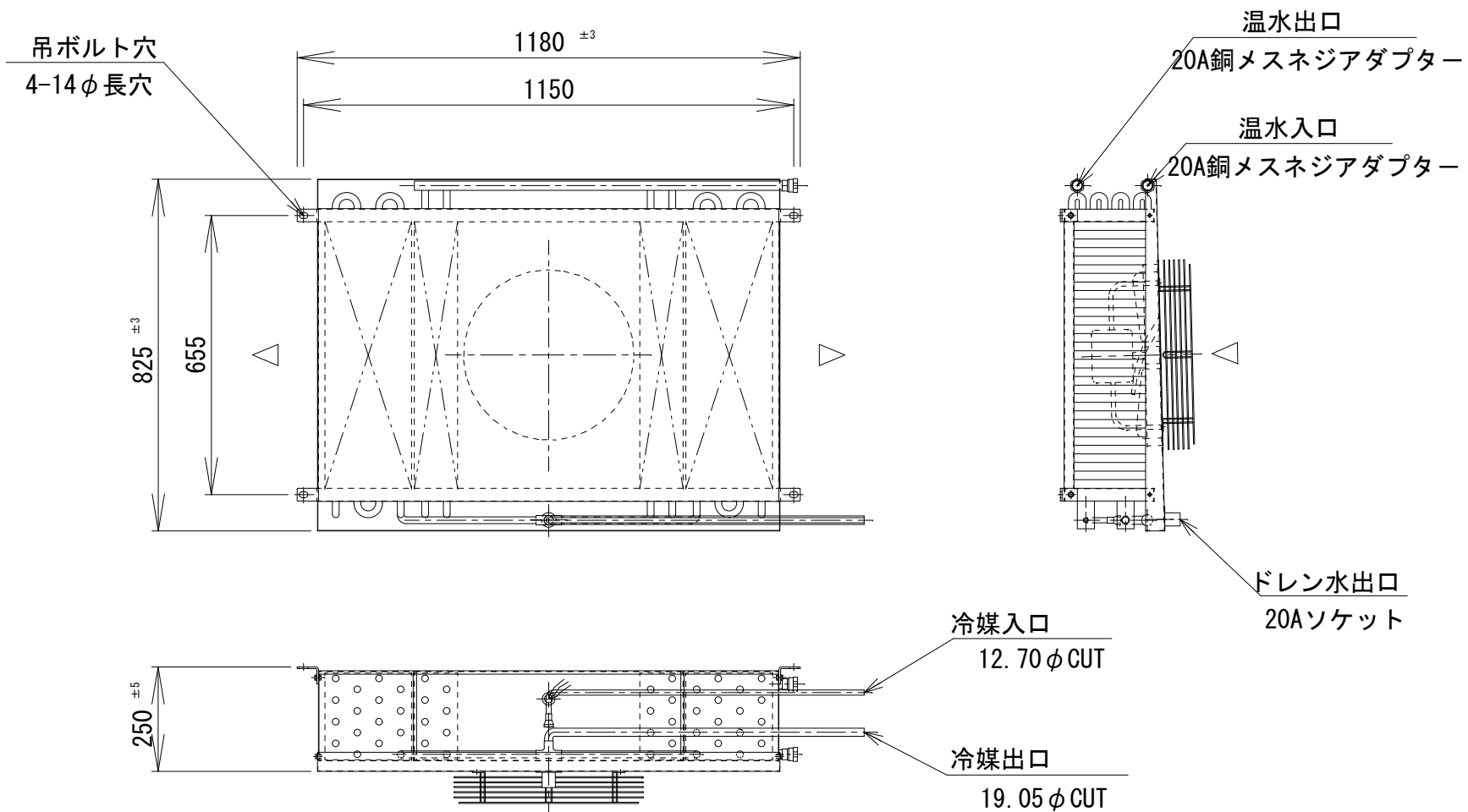


仕様		仕様	
冷却コイル	(4+4)列*4段*625有効長 5/8管	冷却コイル	(4+4)列*4段*625有効長 5/8管
フィンピッチ	6mm	フィンピッチ	8mm
外表面伝熱面積	16.8㎡	外表面伝熱面積	13.1㎡
冷凍能力(TD=5℃)	2.2/2.4Kw	冷凍能力(TD=5℃)	1.7/1.8Kw
冷凍能力(TD=10℃)	4.4/4.8Kw	冷凍能力(TD=10℃)	3.5/3.7Kw
冷凍能力(TD=15℃)	6.9/7.5Kw	冷凍能力(TD=15℃)	5.5/5.9Kw
温水コイル	(2+2)列*4段*625有効長 5/8管	温水コイル	(2+2)列*4段*625有効長 5/8管
フィンピッチ	4.0mm	フィンピッチ	4.0mm
外表面伝熱面積	12.5㎡	外表面伝熱面積	12.5㎡
暖房能力	3.9/4.3Kw	暖房能力	3.9/4.3Kw
ファン	390φ*1	ファン	390φ*1
ファンモーター(出力)	3φ-200V-80/79W*1	ファンモーター(出力)	3φ-200V-80/79W*1
ファンモーター(入力)	3φ-200V-130/186W*1	ファンモーター(入力)	3φ-200V-130/186W*1
ファンモーター(電流)	0.9/0.95A	ファンモーター(電流)	0.9/0.95A
風量	56/65m ³ /min	風量	56/65m ³ /min
デフロスト	オフサイクル	デフロスト	オフサイクル
キャビネット	SUS430	キャビネット	SUS430
概算重量	54Kg	概算重量	53Kg



記事	株式会社 ソーコ	作図	R2年2月26日	名称 SG-21/2LH	縮尺 1/15	図番 2-6-7