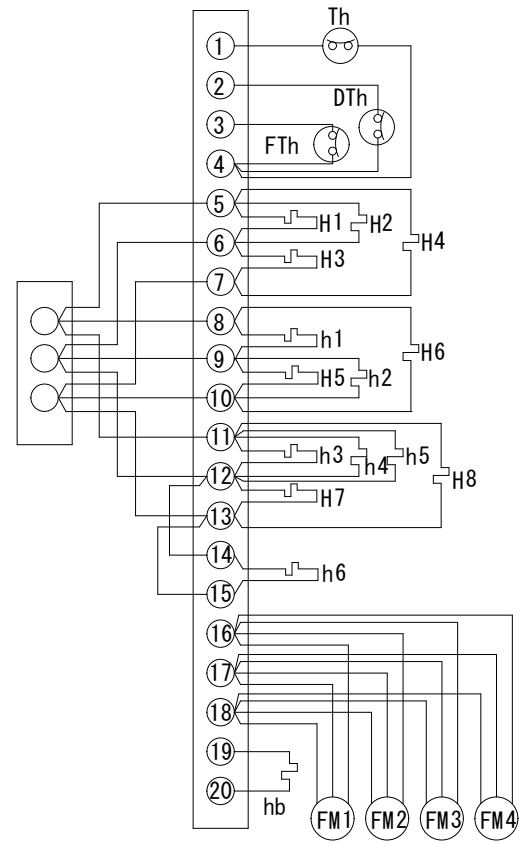


端子箱内結線図



Th: 過熱防止器
 FTh: ファン遅延サーモ
 DTh: デフロスト終了サーモ
 H1~H8: デフロストヒーター
 h1~h2: ドレンパンヒーター
 h3~h6: ファンガードヒーター
 hb: ボックスヒーター
 FM1~4: ファンモーター

仕様

冷却コイル	6列 * 16段 * 2400有効長 5 / 8 管	ファンモーター電流	8.8/8.4A
フィンピッチ	8mm	風量	360/400m ³ /min
外表面伝熱面積	148.4m ²	デフロストヒーター	1750W*8
冷凍能力 (TD=5°C)	18.6/20.0Kw	ドレンパンヒーター	1700W*2
冷凍能力 (TD=7°C)	26.0/28.0Kw	ファンガードヒーター	300W*4
冷凍能力 (TD=10°C)	37.1/40.1Kw	キャビネット	SUS430
ファン	500φ*4	使用電源	3Φ-200V-50/60Hz
ファンモーター (出力)	3φ-200V-400/400W*4	概算重量	240Kg
ファンモーター (入力)	3φ-200V-400/550W*4		

