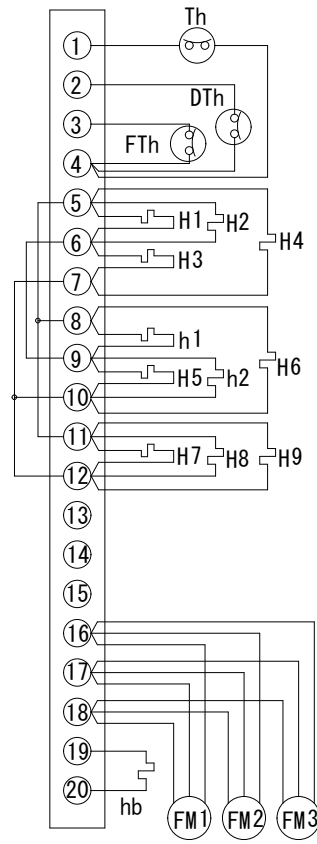


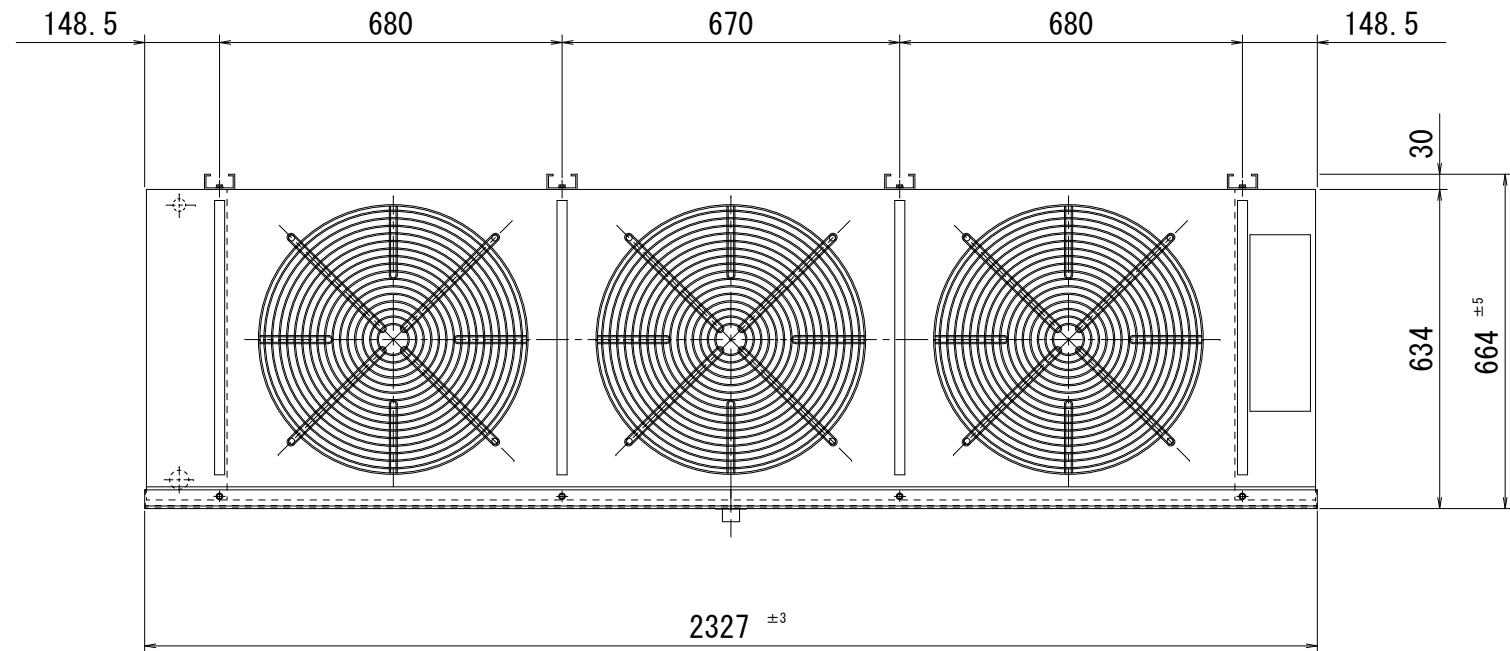
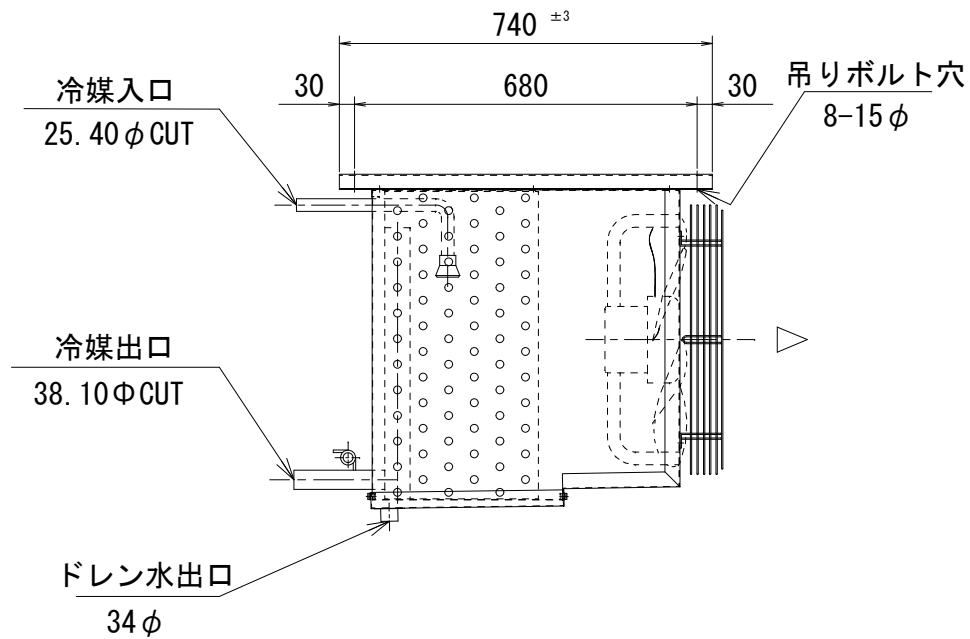
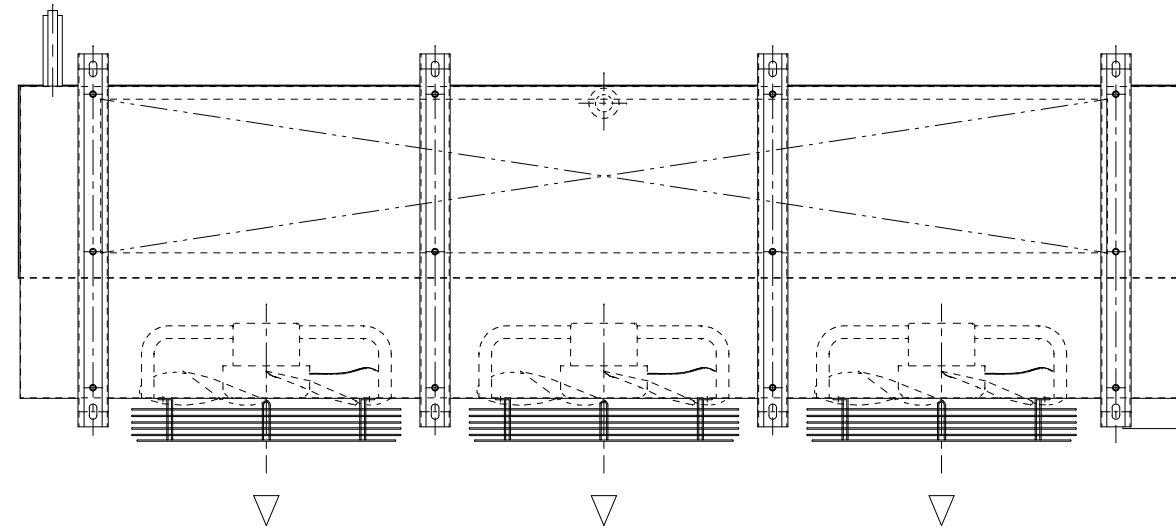
端子箱内結線図



Th: 過熱防止器
 FTh: ファン遅延サーモ
 DTh: デフロスト終了サーモ
 H1~H6: デフロストヒーター
 h1~h2: ドレンパンヒーター
 H7~H9: ファンガードヒーター
 hb: ボックスヒーター
 FM1~3: ファンモーター

仕様

冷却コイル	6列 * 12段 * 2000有効長 5 / 8 管	ファンモーター電流	6.6/6.3A
フィンピッチ	8mm	風量	270/300m ³ /min
外表面伝熱面積	92.8m ²	デフロストヒーター	1450W*6
冷凍能力 (TD=5°C)	11.6/12.5Kw	ドレンパンヒーター	1400W*2
冷凍能力 (TD=7°C)	16.2/17.5Kw	ファンガードヒーター	300W*3
冷凍能力 (TD=10°C)	23.2/25.1Kw	キャビネット	SUS430
ファン	500φ*3	使用電源	3Φ-200V-50/60Hz
ファンモーター (出力)	3φ-200V-400/400W*3	概算重量	166Kg
ファンモーター (入力)	3φ-200V-400/550W*3		



記事

株式会社



作図
R3年2月4日

名称
SG-2000LT

縮尺 1/15

図番
2-4-4