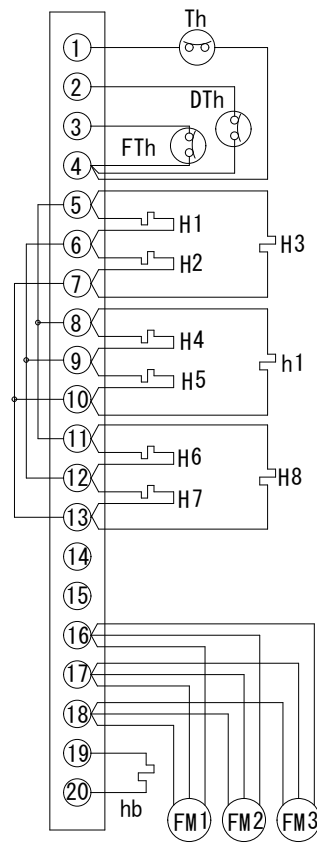


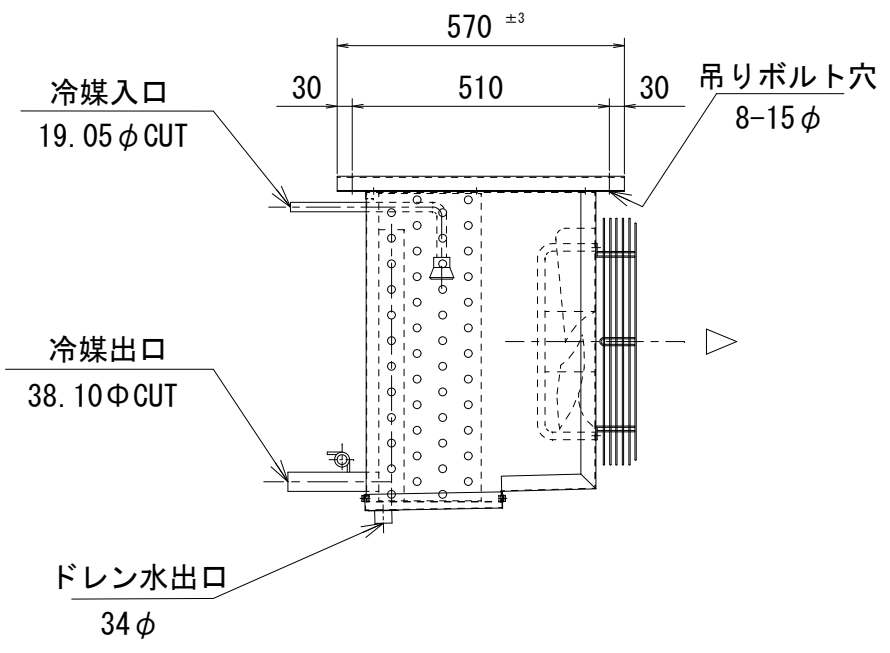
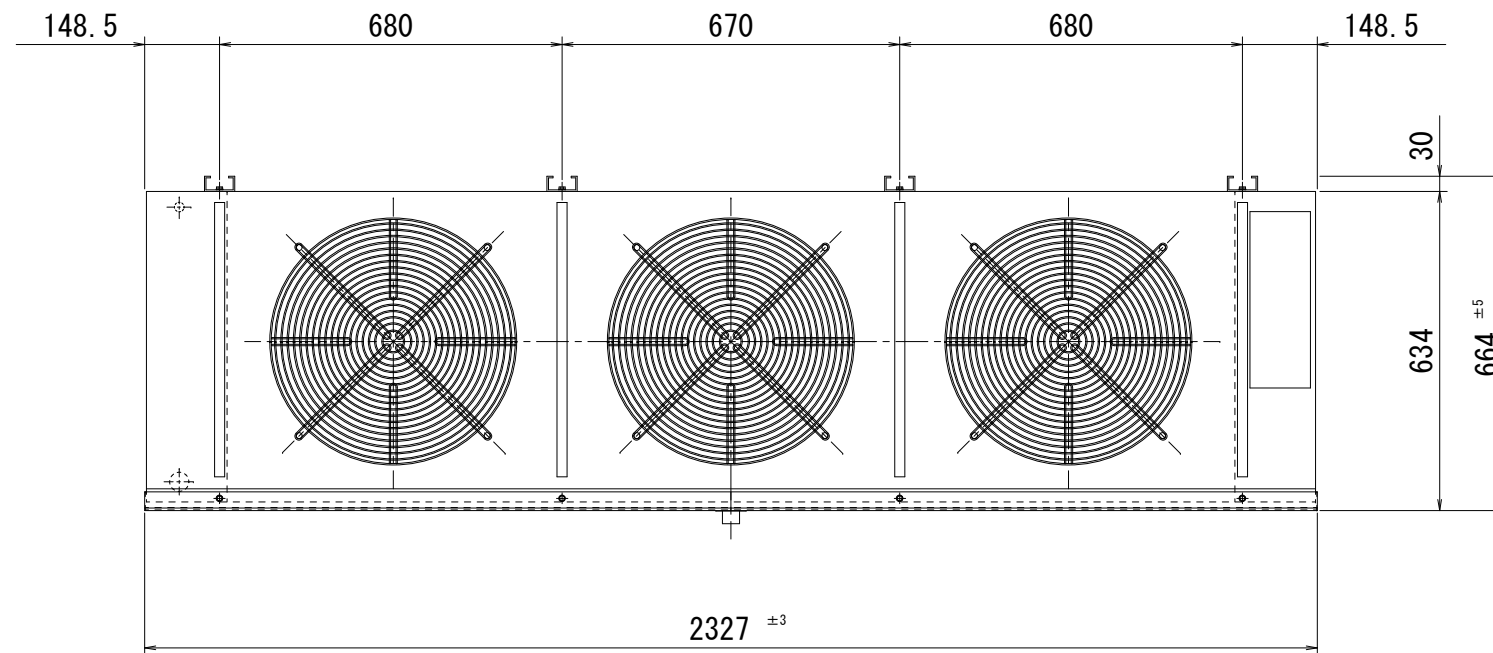
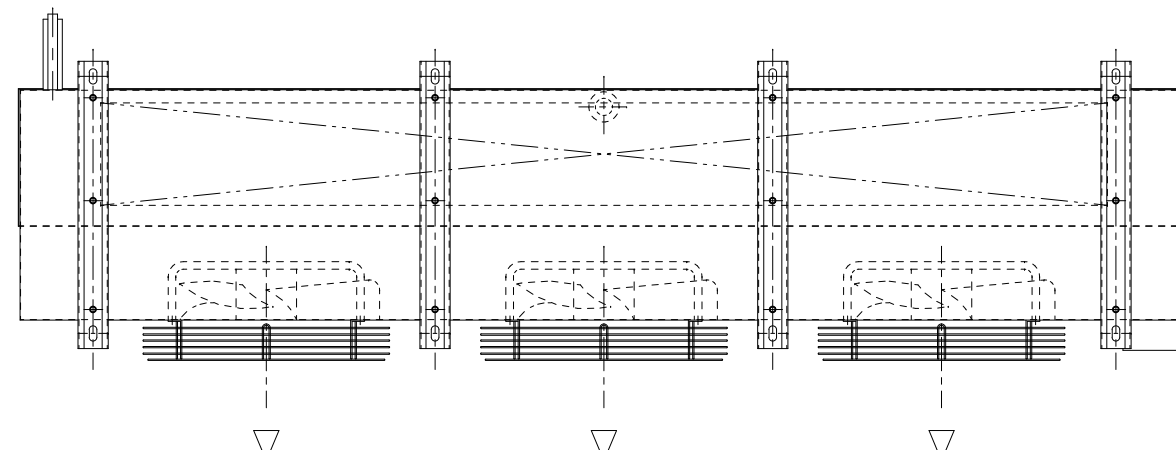
端子箱内結線図



Th: 過熱防止器  
 FTh: ファン遅延サーモ  
 DTh: デフロスト終了サーモ  
 H1~H5: デフロストヒーター  
 h1: ドレンパンヒーター  
 H6~H8: ファンガードヒーター  
 hb: ボックスヒーター  
 FM1~3: ファンモーター

仕様

冷却コイル	4列 * 12段 * 2000有効長 5 / 8 管	ファンモーター電流	5.7/6.3A
フィンピッチ	8mm	風量	180/270m <sup>3</sup> /min
外表面伝熱面積	61.9m <sup>2</sup>	デフロストヒーター	1450W*5
冷凍能力 (TD=5°C)	7.7/8.4Kw	ドレンパンヒーター	1400W*1
冷凍能力 (TD=7°C)	10.8/11.7Kw	ファンガードヒーター	300W*3
冷凍能力 (TD=10°C)	15.5/16.7Kw	キャビネット	SUS430
ファン	450φ*3	使用電源	3Φ-200V-50/60Hz
ファンモーター (出力)	3φ-200V-270/390W*3	概算重量	131Kg
ファンモーター (入力)	3φ-200V-350/490W*3		



記事

令和3年8月より、ヒーター結線方法変更

株式会社



作図  
R3年7月29日

名称  
SG-1500LT

縮尺 1/15

図番  
2-4-3