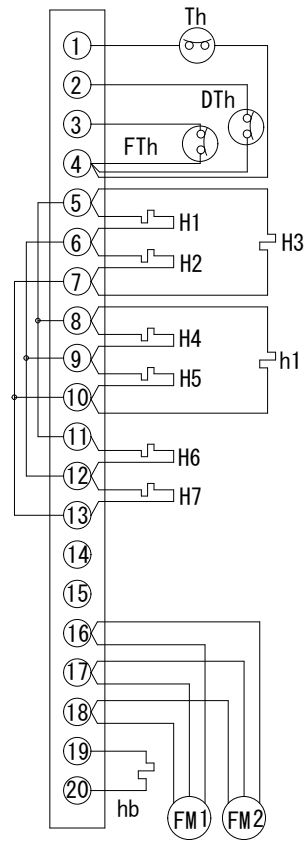


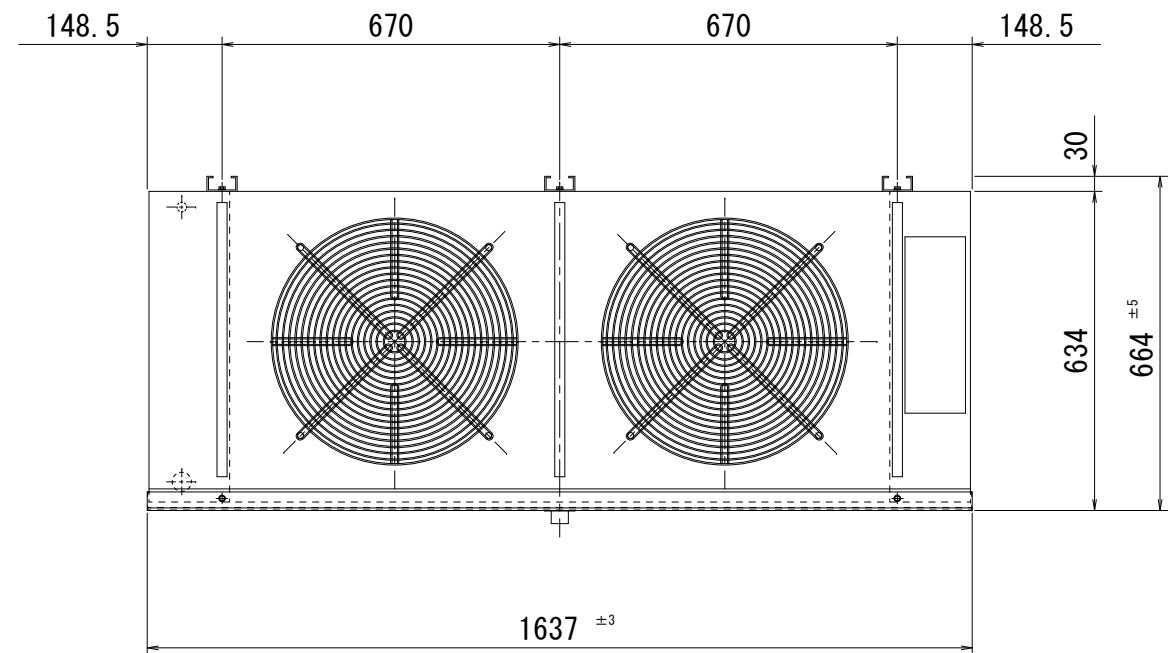
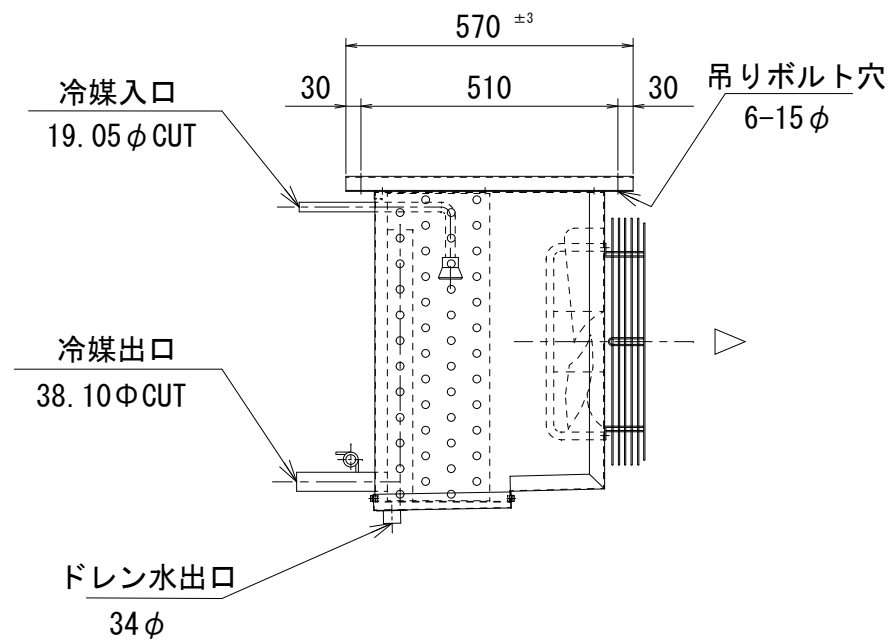
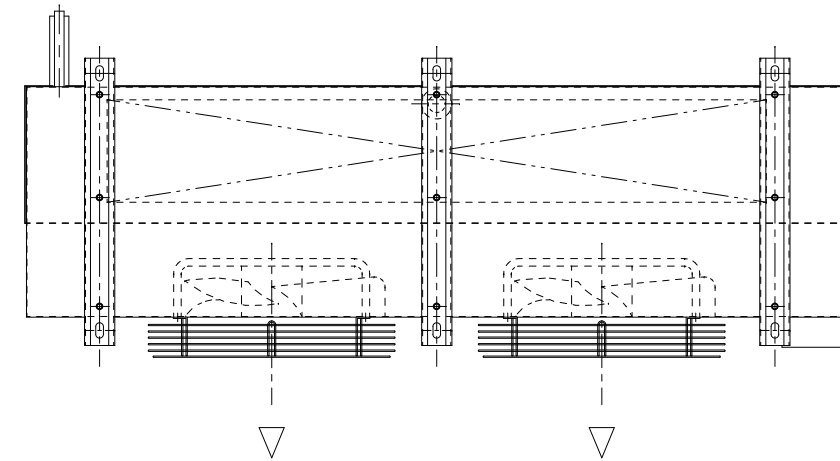
端子箱内結線図



Th: 過熱防止器
 FTh: ファン遅延サーモ
 DTh: デフロスト終了サーモ
 H1~H5: デフロストヒーター
 h1: ドレンパンヒーター
 H6~7: ファンガードヒーター
 hb: ボックスヒーター
 FM1~2: ファンモーター

仕様

冷却コイル	4列 * 12段 * 1310有効長 5 / 8 管	ファンモーター電流	3.8/4.2A
フィンピッチ	8mm	風量	120/180m ³ /min
外表面伝熱面積	40.5m ²	デフロストヒーター	1000W*5
冷凍能力 (TD=5°C)	5.1/5.5Kw	ドレンパンヒーター	1150W*1
冷凍能力 (TD=7°C)	7.1/7.7Kw	ファンガードヒーター	300W*2
冷凍能力 (TD=10°C)	10.1/10.9Kw	キャビネット	SUS430
ファン	450φ*2	使用電源	3Φ-200V-50/60Hz
ファンモーター (出力)	3φ-200V-270/390W*2	概算重量	94Kg
ファンモーター (入力)	3φ-200V-350/490W*2		



記事

令和3年8月より、ヒーター結線方法変更

株式会社



作図

R3 年 7 月 29 日

名称

SG-1000LT

縮尺 1/15

図番

2-4-2