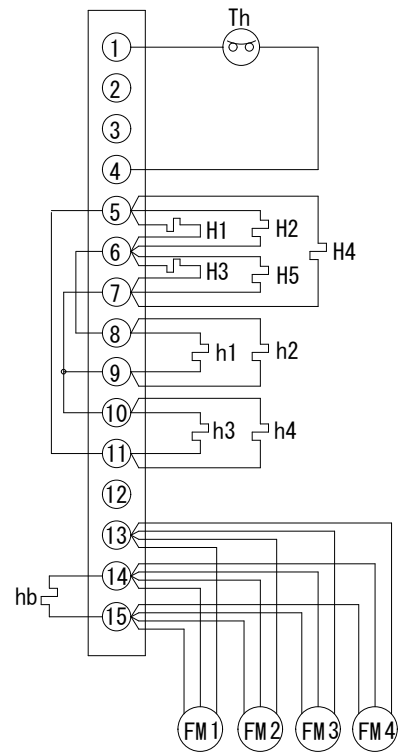
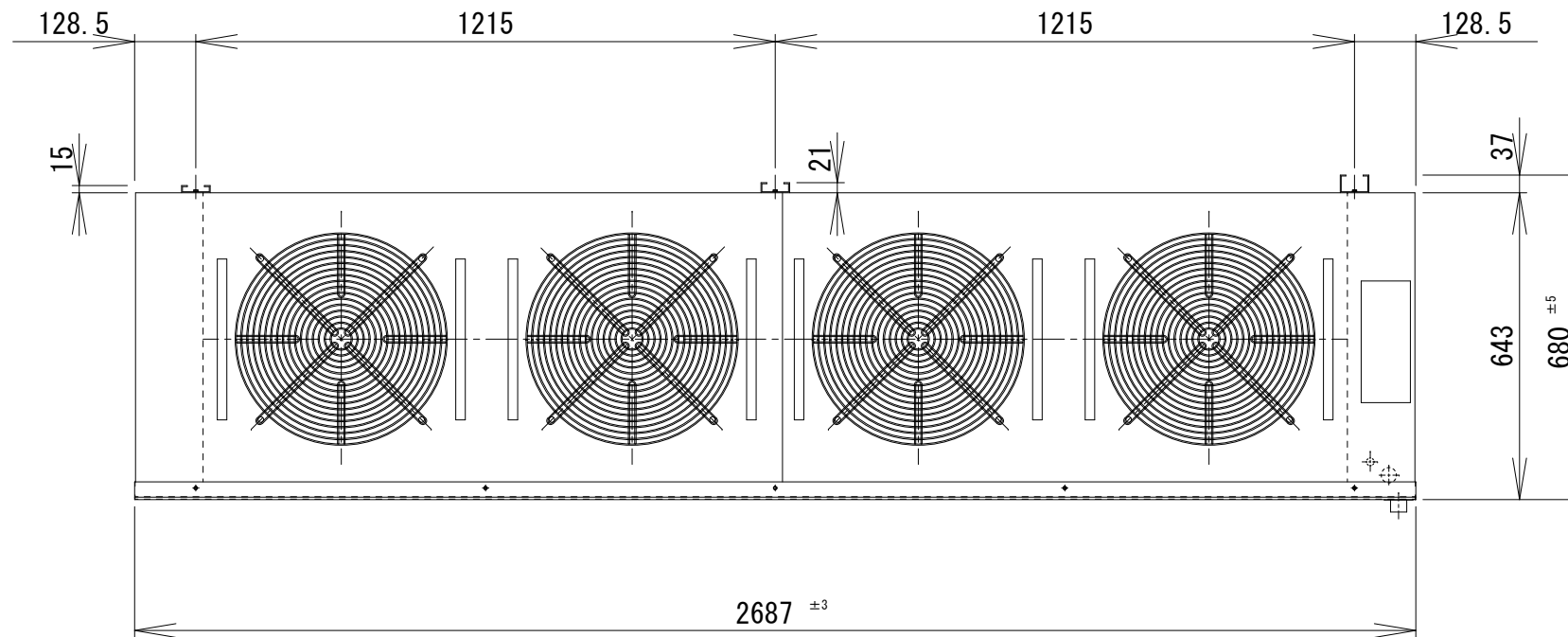
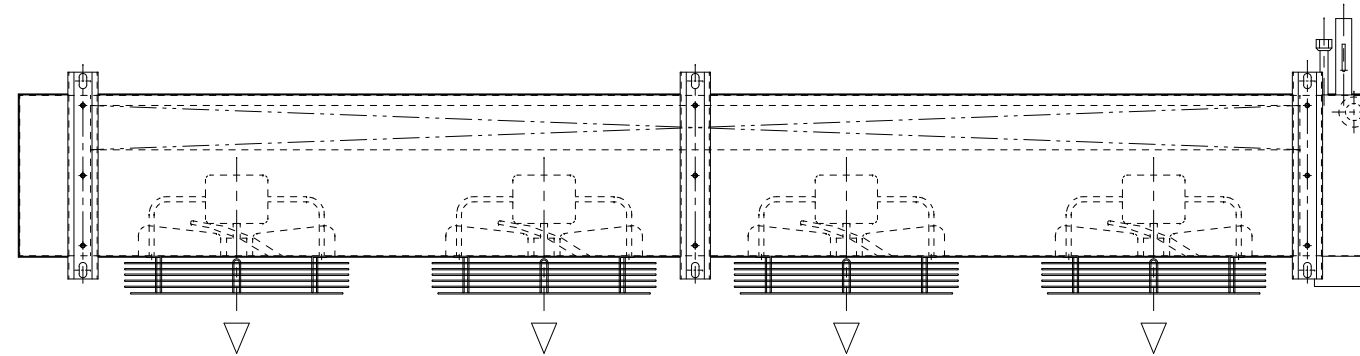


端子箱内配線図

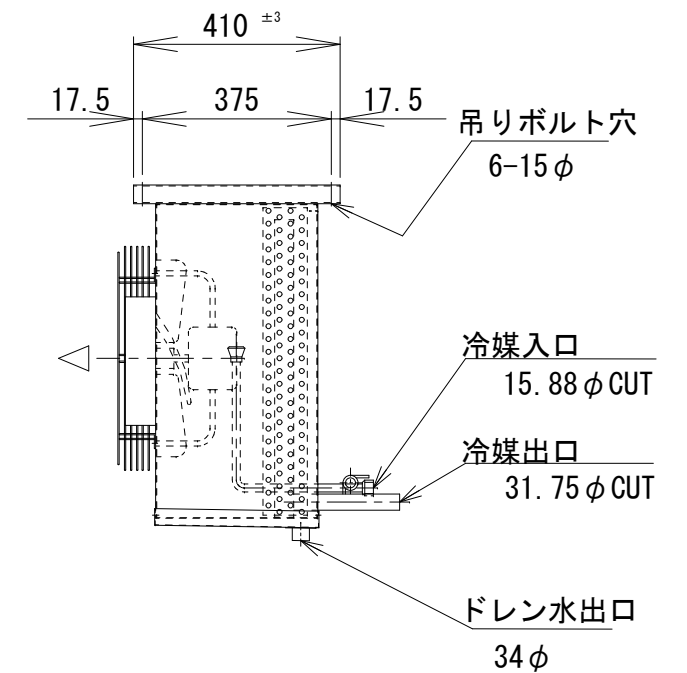


- Th: 過熱防止器
- H1~4: デフロストヒーター
- H5: 中管板ヒーター
- h1~4: ドレンパンヒーター
- hb: ボックスヒーター
- FM 1~4: ファンモーター



仕様

冷却コイル	4列 * 24段 * 2400有効長 3/8管
フィンピッチ	4.23mm
外表面伝熱面積	60.6m ²
冷凍能力 (TD=5°C)	9.2/9.8Kw
冷凍能力 (TD=7°C)	15.7/16.8Kw
冷凍能力 (TD=10°C)	24.2/25.9Kw
ファン	390φ*4
ファンモーター (出力)	80/79W*4
ファンモーター (入力)	130/186W*4
ファンモーター (電流)	3.6/3.8A
風量	220/250m ³ /min
霜取ヒーター	2Kw*4
ドレンパンヒーター	400W*4
電源	3Φ-200V 50/60Hz
キャビネット	SUS430
概算重量	125Kg



記事

株式会社



作図
R3年 3月 4日

名称 SG-2000HM

縮尺 1/15

図番
2-2-42