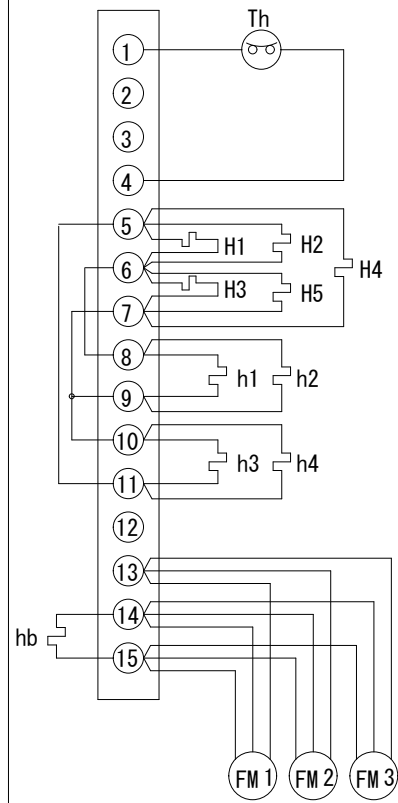
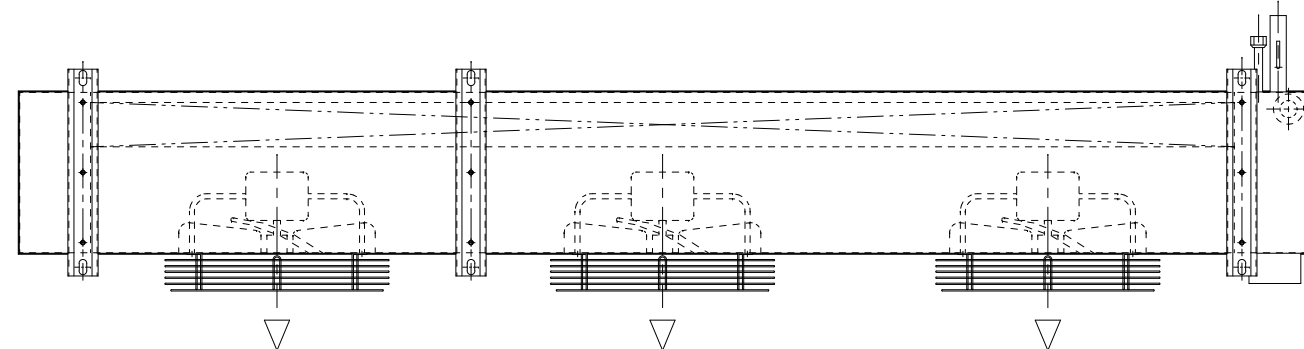


端子箱内配線図

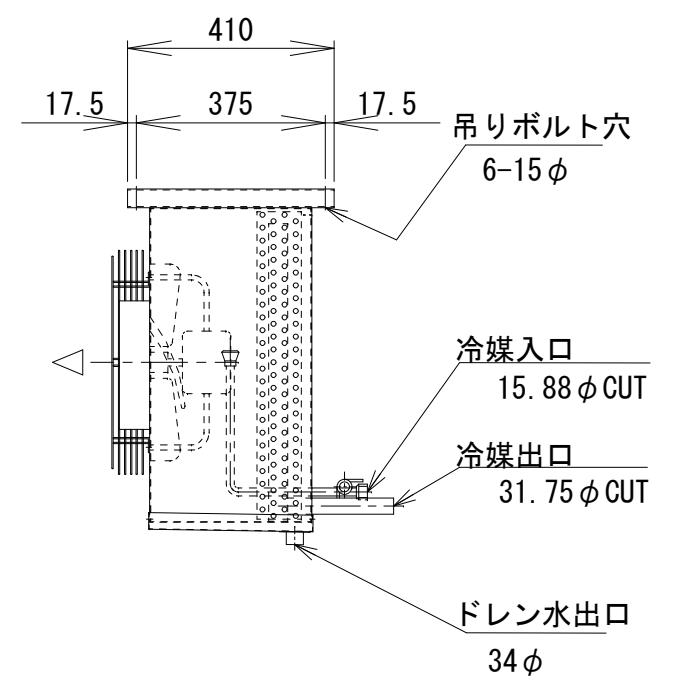
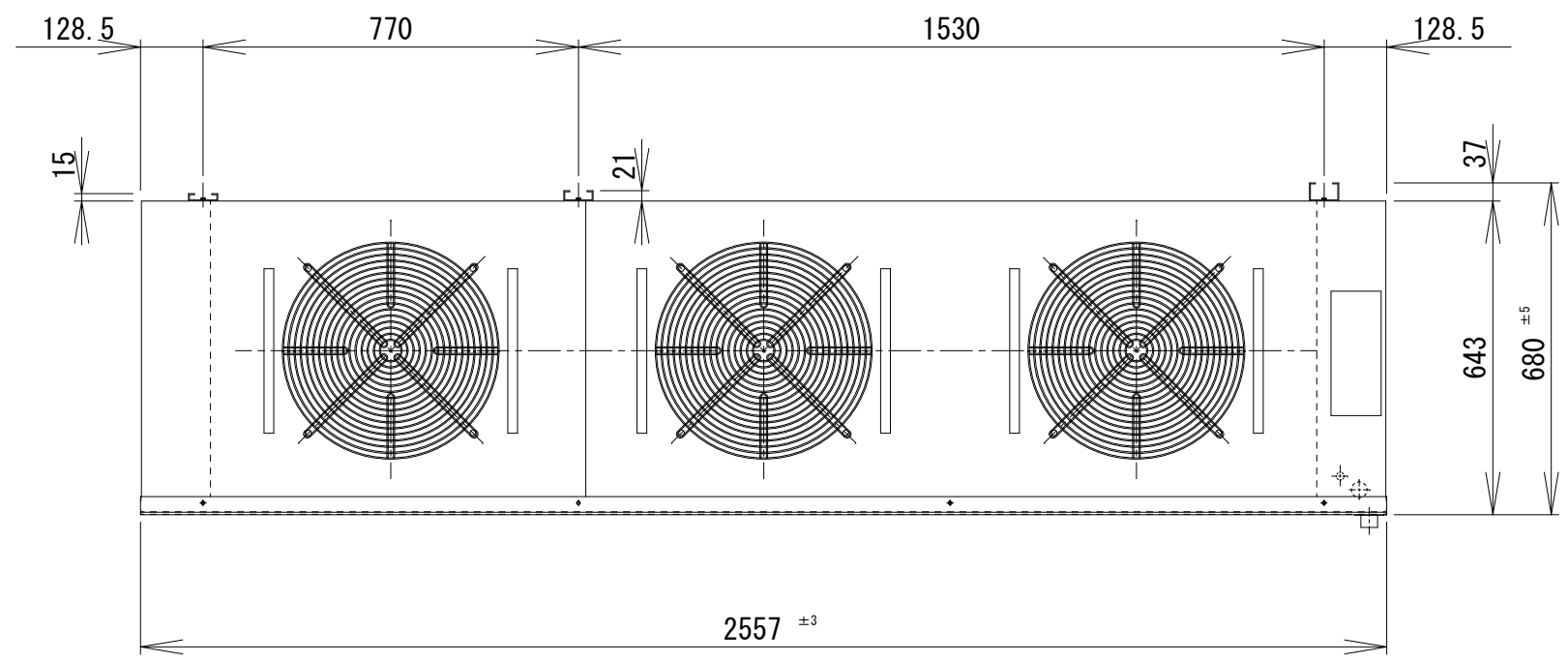


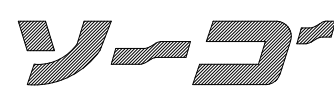
Th: 過熱防止器  
 H1~4: デフロストヒーター  
 H5: 中管板ヒーター  
 h1~4: ドレンパンヒーター  
 hb: ボックスヒーター  
 FM 1~3: ファンモーター



仕様

冷却コイル	4列 * 24段 * 2270有効長 3/8管
フィンピッチ	4.23mm
外表面伝熱面積	57.5m <sup>2</sup>
冷凍能力 (TD=5°C)	8.7/9.1Kw
冷凍能力 (TD=7°C)	14.3/15.0Kw
冷凍能力 (TD=10°C)	21.9/23.0Kw
ファン	390φ*3
ファンモーター (出力)	80/79W*3
ファンモーター (入力)	130/186W*3
ファンモーター (電流)	2.7/2.85A
風量	167/185m <sup>3</sup> /min
霜取ロスター	1.8Kw*4
ドレンパンヒーター	300W*4
電源	3Φ-200V 50/60Hz
キャビネット	SUS430
概算重量	94Kg



記事	株式会社 	作図	R3 年 3 月 4 日			名称	SG-1800HM	縮尺	1/15	図番	2-2-41