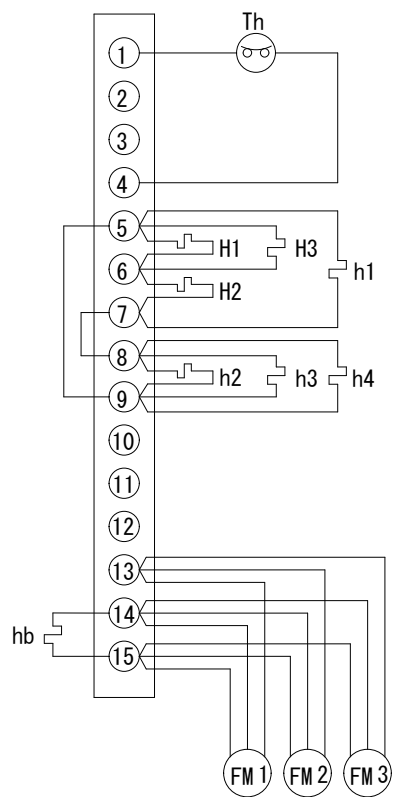
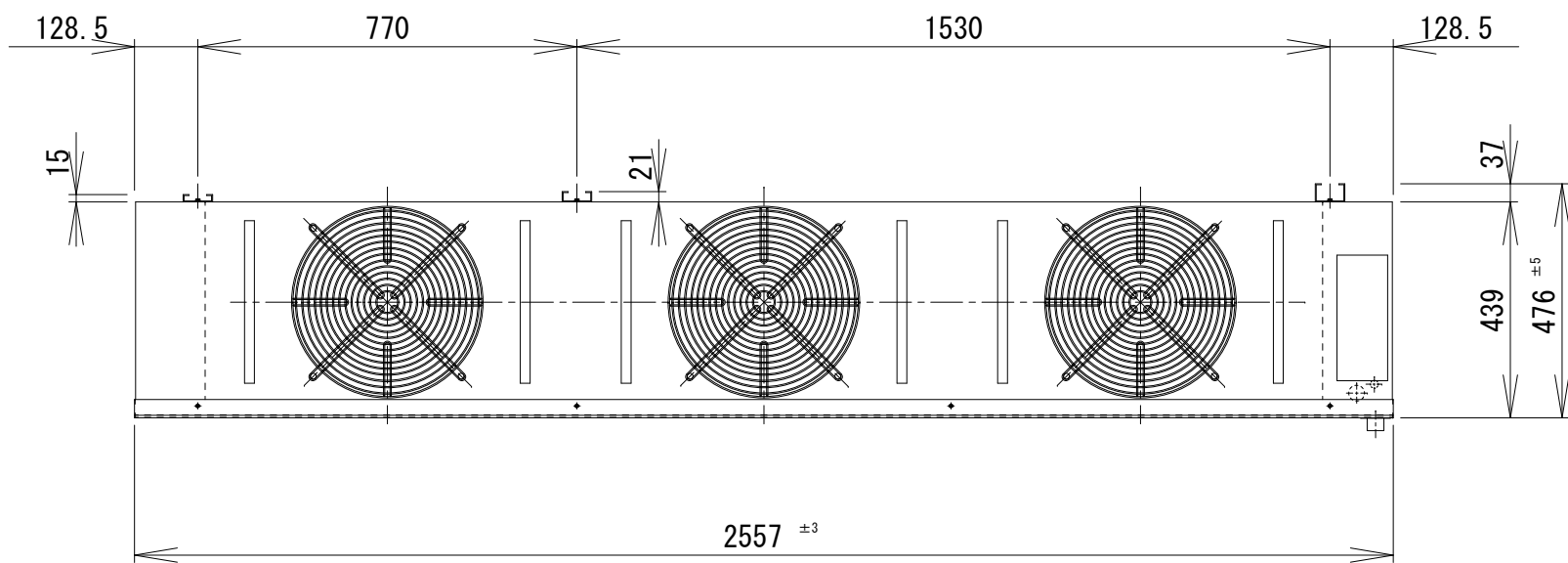
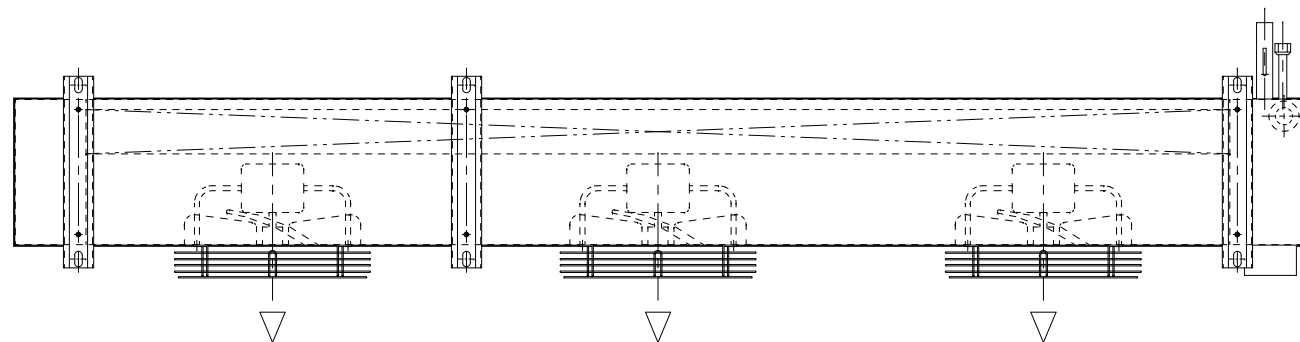


端子箱内配線図

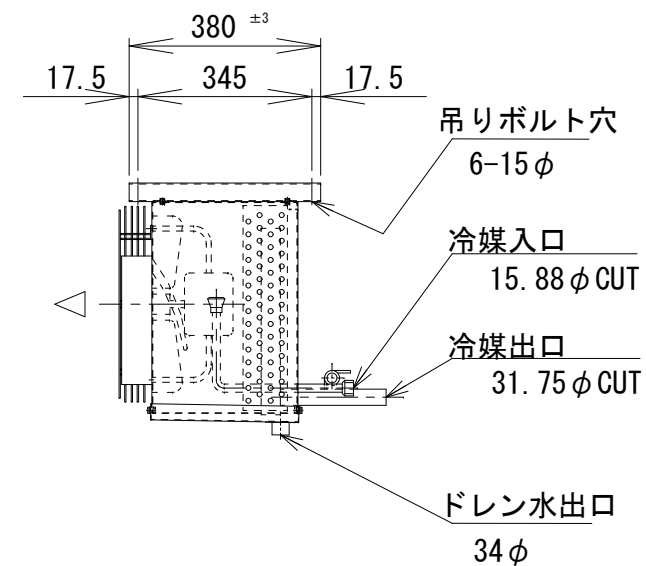


- Th: 過熱防止器
- H1~2: デフロストヒーター
- H3: 中管板ヒーター
- h1~4: ドレンパンヒーター
- hb: ボックスヒーター
- FM 1~3: ファンモーター



仕様

冷却コイル	4列 * 15段 * 2270有効長 3/8管
フィンピッチ	4.23mm
外表面伝熱面積	37.2m ²
冷凍能力 (TD=5°C)	5.6/6.2Kw
冷凍能力 (TD=7°C)	9.8/10.7Kw
冷凍能力 (TD=10°C)	14.2/15.6Kw
ファン	350φ*3
ファンモーター (出力)	80/79W*3
ファンモーター (入力)	104/140W*3
ファンモーター (電流)	2.22/2.46A
風量	130/160m ³ /min
霜取ヒーター	1.6Kw*2
ドレンパンヒーター	300W*4
電源	3Φ-200V 50/60Hz
キャビネット	SUS430
概算重量	75Kg



記事

株式会社



作図
R3年2月25日

名称 SG-1201HM

縮尺 1/15

図番
2-2-39