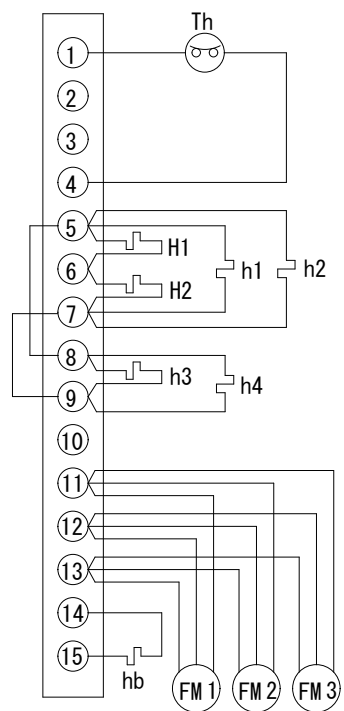
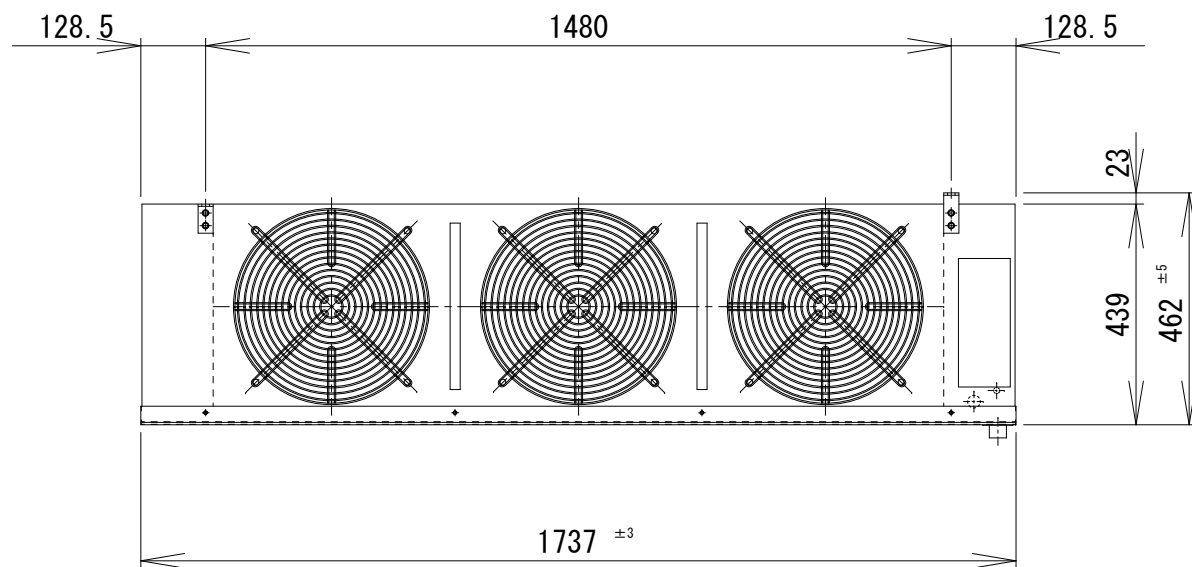
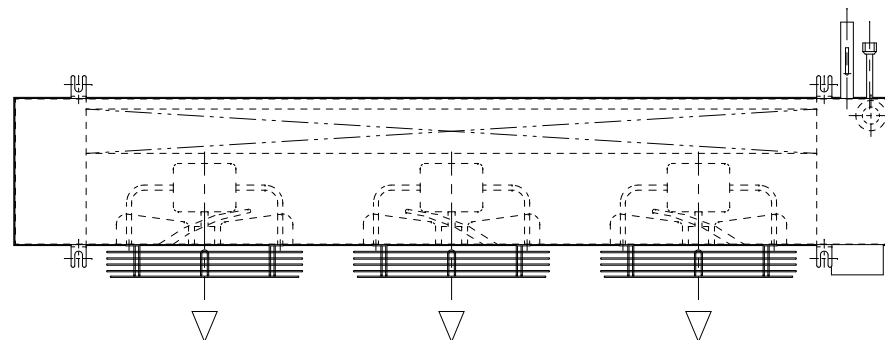


端子箱内配線図

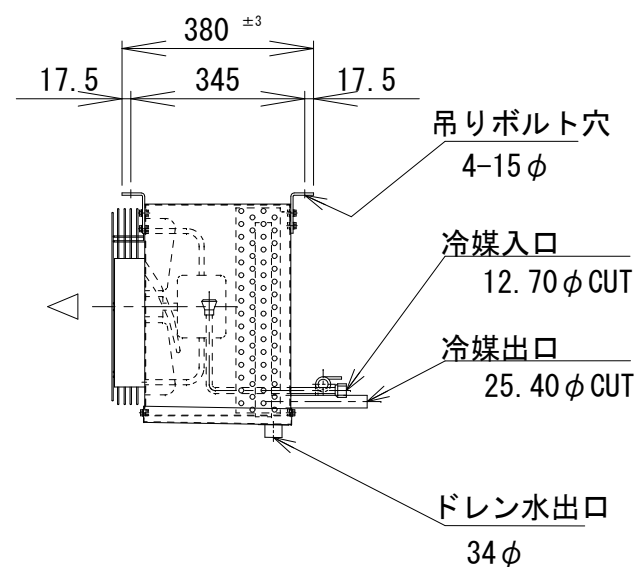


Th: 過熱防止器  
 H1~2: デフロストヒーター  
 h1~4: ドレンパンヒーター  
 hb: ボックスヒーター  
 FM 1~3: ファンモーター



仕様

冷却コイル	4列 * 16段 * 1450有効長 3/8管
フィンピッチ	4.23mm
外表面伝熱面積	24.5m <sup>2</sup>
冷凍能力 (TD=5°C)	3.7/4.1Kw
冷凍能力 (TD=7°C)	6.5/7.1Kw
冷凍能力 (TD=10°C)	10.7/11.8Kw
ファン	350φ*3
ファンモーター (出力)	80/79W*3
ファンモーター (入力)	104/140W*3
ファンモーター (電流)	2.22/2.46A
風量	114/138m <sup>3</sup> /min
霜取ヒーター	1.1Kw*2
ドレンパンヒーター	200W*4
電源	3Φ-200V 50/60Hz
キャビネット	SUS430
概算重量	54Kg



記事

株式会社



作図  
 R3年2月18日

名称  
 SG-900HM

縮尺 1/15

図番  
 2-2-37