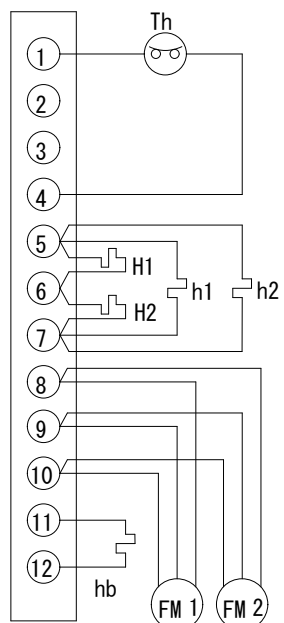
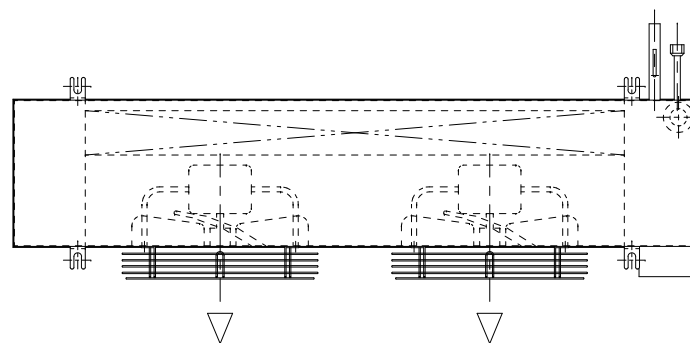


端子箱内配線図

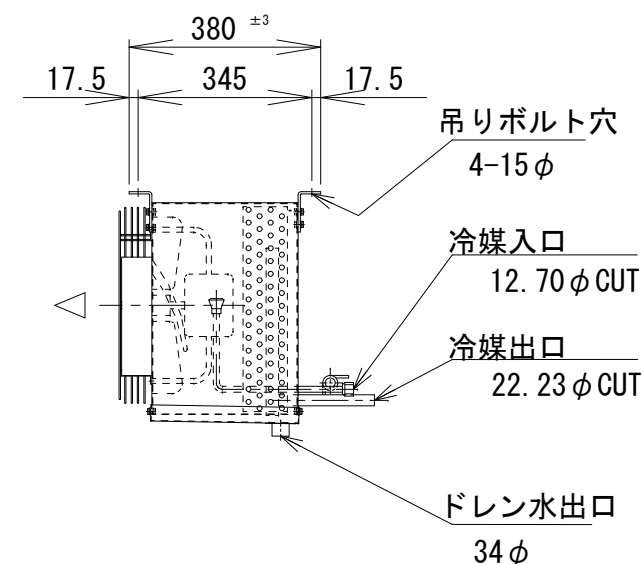
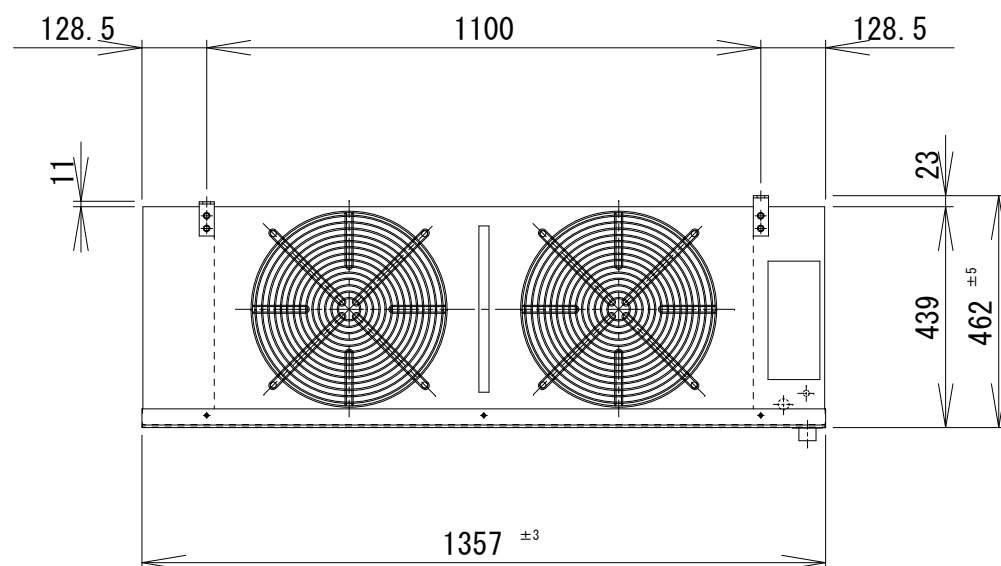


Th: 過熱防止器  
 H1~2: デフロストヒーター  
 h1~2: ドレンパンヒーター  
 hb: ボックスヒーター  
 FM 1~2: ファンモーター



仕様

冷却コイル	4列 * 16段 * 1070有効長 3/8管
フィンピッチ	4.23mm
外表面伝熱面積	17.98m <sup>2</sup>
冷凍能力 (TD=5°C)	2.5/2.7Kw
冷凍能力 (TD=7°C)	4.4/4.7Kw
冷凍能力 (TD=10°C)	7.2/7.7Kw
ファン	350φ*2
ファンモーター (出力)	80/79W*2
ファンモーター (入力)	104/140W*2
ファンモーター (電流)	1.48/1.64A
風量	76/86m <sup>3</sup> /min
霜取ヒーター	800W*2
ドレンパンヒーター	300W*2
電源	3Φ-200V 50/60Hz
キャビネット	SUS430
概算重量	41Kg



記事

株式会社



作図 R3年2月18日

名称 SG-600HM

縮尺 1/15

図番 2-2-35