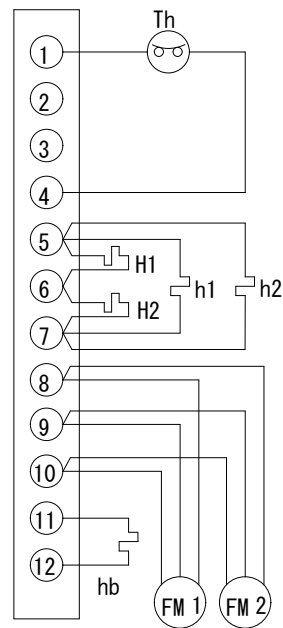
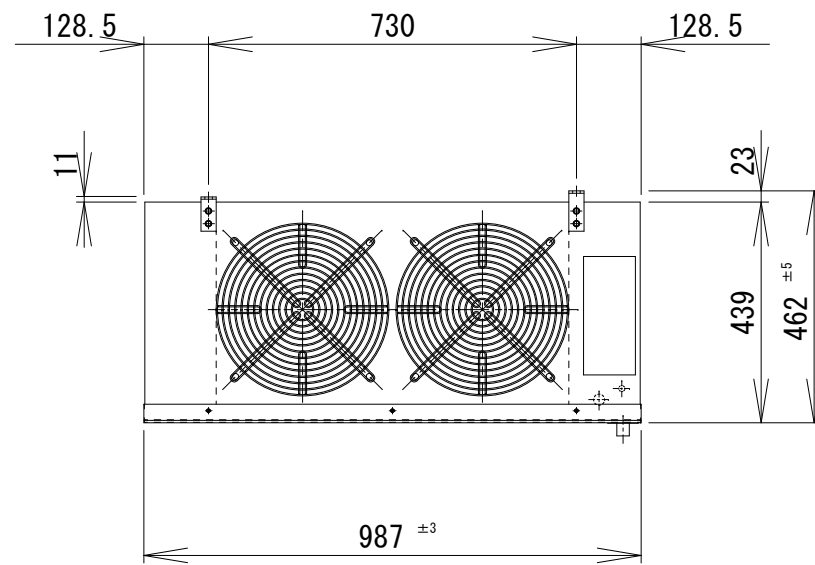
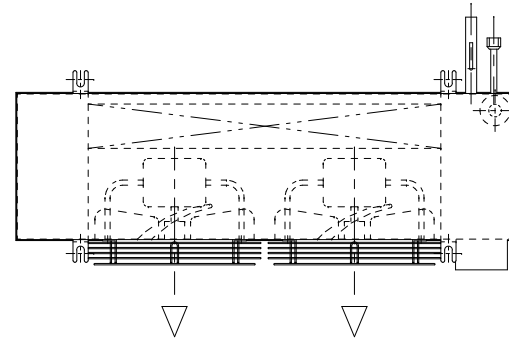


端子箱内配線図

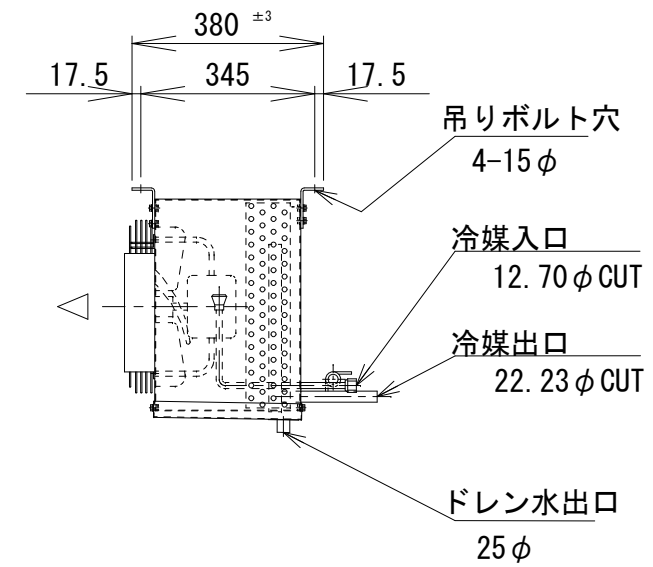


Th: 過熱防止器
 H1~2: デフロストヒーター
 h1~2: ドレンパンヒーター
 hb: ボックスヒーター
 FM 1~2: ファンモーター



仕様

冷却コイル	4列 * 16段 * 700有効長 3/8管
フィンピッチ	4.23mm
外表面伝熱面積	11.75m ²
冷凍能力 (TD=5°C)	1.9/2.1Kw
冷凍能力 (TD=7°C)	3.2/3.6Kw
冷凍能力 (TD=10°C)	5.9/6.3Kw
ファン	300φ*2
ファンモーター (出力)	80/79W*2
ファンモーター (入力)	62/72W*2
ファンモーター (電流)	1.3/1.64A
風量	46/56m ³ /min
霜取ヒーター	500W*2
ドレンパンヒーター	200W*2
電源	3Φ-200V 50/60Hz
キャビネット	SUS430
概算重量	32Kg



記事

株式会社



作図
R3年2月15日

名称
SG-400HM

縮尺 1/15

図番
2-2-33