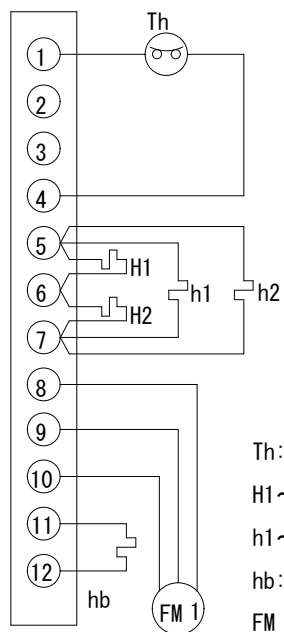
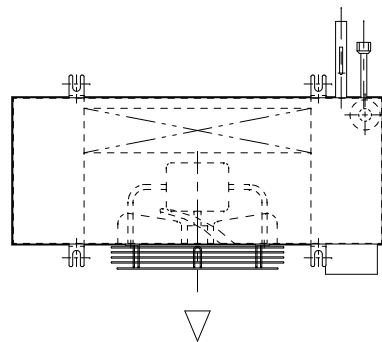


端子箱内配線図

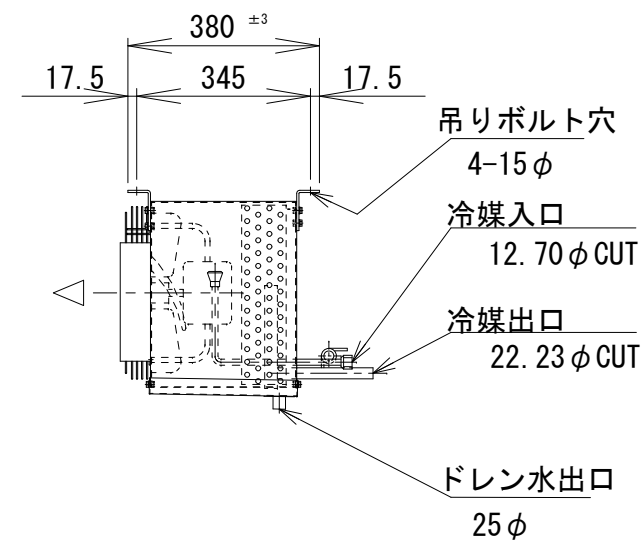
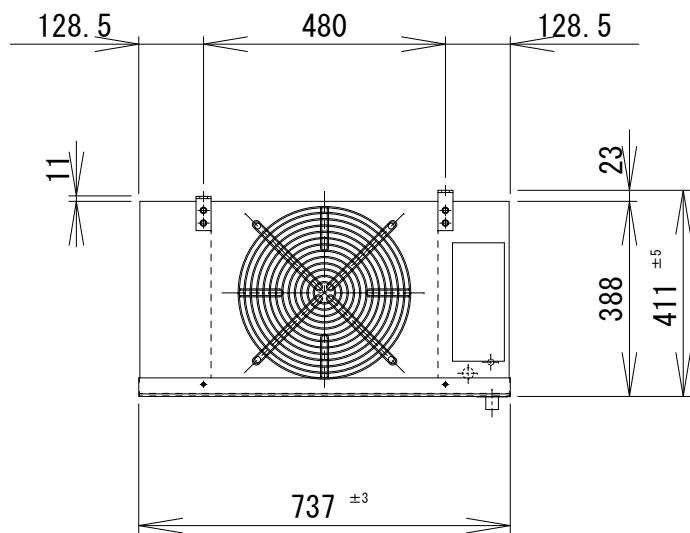


Th: 過熱防止器
 H1~2: デフロストヒーター
 h1~2: ドレンパンヒーター
 hb: ボックスヒーター
 FM 1: ファンモーター



仕様

冷却コイル	4列 * 14段 * 450有効長 3/8管
フィンピッチ	4.23mm
外表面伝熱面積	6.61m ²
冷凍能力 (TD=5°C)	1.0/1.8Kw
冷凍能力 (TD=7°C)	1.7/1.8Kw
冷凍能力 (TD=10°C)	2.7/3.0Kw
ファン	300φ*1
ファンモーター (出力)	80/79W*1
ファンモーター (入力)	62/72W*1
ファンモーター (電流)	0.65/0.7A
風量	22/27m ³ /min
霜取ヒーター	450W*2
ドレンパンヒーター	150W*2
電源	3Φ-200V 50/60Hz
キャビネット	SUS430
概算重量	22Kg



記事

株式会社



作図
 R3 年 2 月 10 日

名称
 SG-200HM

縮尺 1/15

図番
 2-2-30